

**Bestell-Nr.:** 51DE11B72FG22 | **GTIN (EAN):** 4058352107959

**Produktbeschreibung:** Lunis® micro square, Downlight, LED Bemessungslichtstrom: 1.960lm, Lichtfarbe: 840, Vorschaltgerät: EVG, mit Klemme, 3polig, Netzanschluss: 220..230V, AC/DC, 0/50..60Hz, LED-Modul, Leuchtenmodul, aus Aluminium-Druckguss, lackiert, silber, Länge: 113mm, Klemmbereich: 1..40mm, Einbauring, quadratisch, aus PC, verkehrsweiß (RAL 9016), Schutzart (gesamt): IP20, Schutzklasse (gesamt): SK II (Schutzisoliert), Prüfzeichen: CE, ENEC, VDE, zul. Umgebungstemperatur für Innenräume: 0..+35°C, Verpackungseinheit: 1 Stück



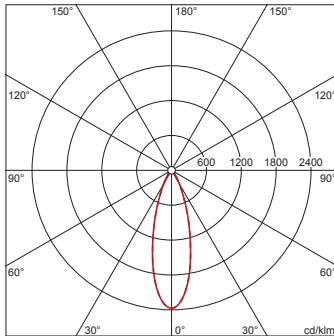
Lunis® micro square, Downlight, LED Bemessungslichtstrom: 1.960lm, Lichtfarbe: 840, Vorschaltgerät: EVG, mit Klemme, 3polig, Netzanschluss: 220..230V, AC/DC, 0/50..60Hz, LED-Modul, Leuchtenmodul, aus Aluminium-Druckguss, lackiert, silber, Länge: 113mm, Klemmbereich: 1..40mm, Einbauring, quadratisch, aus PC, verkehrsweiß (RAL 9016), Schutzart (gesamt): IP20, Schutzklasse (gesamt): SK II (Schutzisoliert), Prüfzeichen: CE, ENEC, VDE, zul. Umgebungstemperatur für Innenräume: 0..+35°C, Verpackungseinheit: 1 Stück



**Bestückung:** LED  
**Gew. (kg):** 0,5  
**GTIN (EAN):** 4058352107959

4058352107959  
 51DE11B72FG22

LED 4000K / CRI ≥ 80     $\Phi_{\text{N}}$  1960 lm



**siteco 51DE11B72FG22**

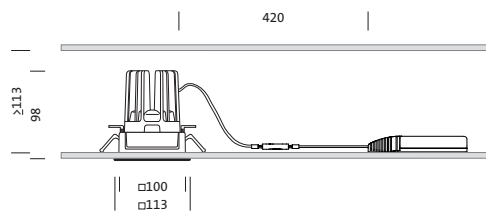
Diese Leuchte enthält eingebaute LED-Lampen

A++
A+
A
B
C
D
E

} LED

Die LED-Lampen können in der Leuchte nicht ausgetauscht werden

874/2012



Bestell-Nr.: 51DE11B72FG22 | GTIN (EAN): 4058352107959

**Technische Detailbeschreibung:** LunMcSq,Eb,eng,LED1960lm840,0/1,3p,si



#### Kenndaten

- Produkttyp: Downlight
- Produktname: Lunis® micro square
- Bestell-Nr.: 51DE11B72FG22

#### Lichttechnik | Bestückung | Vorschaltgerät

#### Komponente 1

#### Lichttechnik:

- Abstrahlwinkel: eng strahlend

#### Bestückung:

- Leuchtmittel: mit High Power LED, LED
- Bemessungslichtstrom: 1960lm
- Lichtausbeute: 101lm/W
- Farbtemperatur: 4000K
- Farbwiedergabeindex: CRI > 80
- Lichtfarbe: 840
- SDCM (Standard Deviation of Colour Matching): MacAdam ≤ 3 SDCM (initial)
- Bemessungsleistung: 19W

#### Betriebsgerät:

- Vorschaltgerät: EVG
- Ansteuerung: EIN/AUS

#### Zertifikate, Standards

- Schutzart: IP20
- Schutzklasse: SK II (Schutzisoliert)
- Temperaturbereich (Betrieb): 0..+35°C
- Prüfzeichen, Kennzeichnung: CE, ENEC, VDE

#### Material, Farbe

- LED-Modul: Aluminium-Druckguss, lackiert, silber
- Leuchtenmodul: Aluminium-Druckguss, lackiert, silber
- Farbangabe: silber
- Einbauring: PC, verkehrsweiß (RAL 9016), quadratisch
- Farbangabe: verkehrsweiß (RAL 9016)

#### Montage

- Montageart, Montageort: Einbau, in der Decke
- Klemmbereich: 1..40mm
- Anordnung: Einzelanordnung

#### Elektrischer Anschluss

- Anschluss: Klemme, 3polig
- Nennspannung: 220..230V, 0/50..60Hz, AC/DC

#### Abmessung, Gewicht

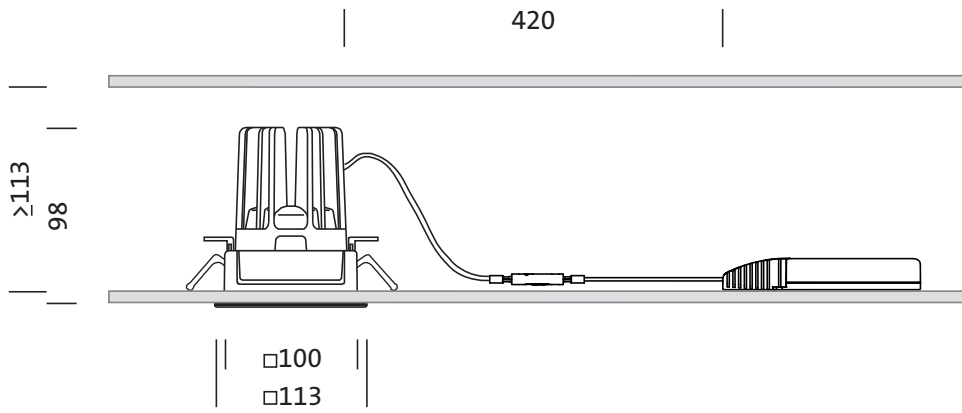
- Länge: 113mm
- Breite: 113mm
- Höhe: 98mm
- Gewicht: 0,5kg

#### Lebensdauer

- Bemessungslebensdauer: 50000h (L85/B50) bei UT = 25°C

**Bestell-Nr.:** 51DE11B72FG22 | **GTIN (EAN):** 4058352107959

**Maße:** LunMcSq,Eb,eng,LED1960lm840,0/1,3p,si

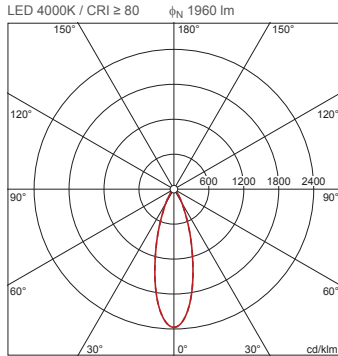


**Bestell-Nr.:** 51DE11B72FG22 | **GTIN (EAN):** 4058352107959

**Planungsdaten:** LunMcSq,Eb,eng,LED1960lm840,0/1,3p,si

**51DE11B72FG22: 1x LED  
4000K / CRI ≥ 80**

4058352107959  
51DE11B72FG22



$I_{max}$  2372 cd/klm bei  $\gamma$  0°

Leuchtdichten (cd/m²)

	C 0/180
L80	0
L70	0
L65	3326

UGR 18,1 18,1  
X 4H Y 8H  $\rho$  70/50/20 S 0,25H

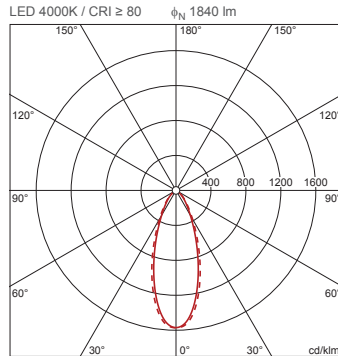
Anzahl Leuchten im Raum

Reflexionsgrad 70/50/20	100		200		500	
	Em(lx)	Lh(m)	Em(lx)	Lh(m)	Em(lx)	Lh(m)
20 m²	1,1	3,0	2,1	3,0	5,4	6,0
30 m²	2,1	3,0	4,2	4,1	11	10
40 m²	2,6	2,5	5,1	5,1	13	13
50 m²	3,3	3,2	6,6	6,3	16	16
75 m²	5,1	4,8	10	9,7	25	24
100 m²	6,3	6,1	13	12	32	31
500 m²	30	29	60	59	151	146

Wartungsfaktor 0,8 Rh = Lh

**51DE11B72FG22 +  
59DL10000200E00DB: 1x  
LED 4000K / CRI ≥ 80**

4058352107959 + 4058352127438  
51DE11B72FG22 + 59DL10000200E00DB



$I_{max}$  1574 cd/klm bei  $\gamma$  0°

Leuchtdichten (cd/m²)

	C 0/180
L80	0
L70	0
L65	1474

UGR 20,5 21,1  
X 4H Y 8H  $\rho$  70/50/20 S 0,25H

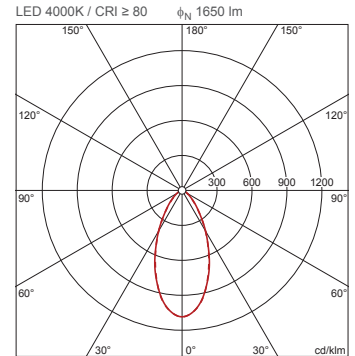
Anzahl Leuchten im Raum

Reflexionsgrad 70/50/20	100		200		500	
	Em(lx)	Lh(m)	Em(lx)	Lh(m)	Em(lx)	Lh(m)
20 m²	1,2	3,0	2,4	2,7	6,1	6,8
30 m²	2,1	2,1	4,2	4,3	11	11
40 m²	2,6	2,7	5,2	5,4	13	14
50 m²	3,3	3,3	6,5	6,6	16	17
75 m²	5,1	5,0	10	10	25	25
100 m²	6,4	6,4	13	13	32	32
500 m²	31	31	61	61	154	154

Wartungsfaktor 0,8 Rh = Lh

**51DE11B72FG22 +  
59DL10000200E00DC: 1x  
LED 4000K / CRI ≥ 80**

4058352107959 + 4058352127445  
51DE11B72FG22 + 59DL10000200E00DC



$I_{max}$  1085 cd/klm bei  $\gamma$  0°

Leuchtdichten (cd/m²)

	C 0/180
L80	16968
L70	18679
L65	21469

UGR 24,6 24,6  
X 4H Y 8H  $\rho$  70/50/20 S 0,25H

Anzahl Leuchten im Raum

Reflexionsgrad 70/50/20	100		200		500	
	Em(lx)	Lh(m)	Em(lx)	Lh(m)	Em(lx)	Lh(m)
20 m²	1,5	3,0	3,0	3,3	7,4	8,2
30 m²	2,4	2,5	4,8	5,0	12	13
40 m²	3,0	3,2	6,1	6,5	15	16
50 m²	3,8	3,9	7,5	7,9	19	20
75 m²	5,7	5,8	11	12	28	29
100 m²	7,3	7,5	15	15	36	38
500 m²	35	35	69	70	173	175

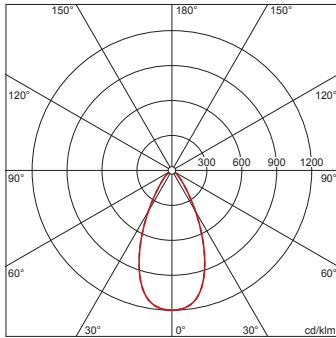
Wartungsfaktor 0,8 Rh = Lh

**Bestell-Nr.:** 51DE11B72FG22 | **GTIN (EAN):** 4058352107959

**Planungsdaten:** LunMcSq,Eb,eng,LED1960lm840,0/1,3p,si

**51DE11B72FG22 +  
59DL1L0000G0000D0: 1x  
LED 4000K / CRI ≥ 80**

4058352107959 + 4058352030165  
51DE11B72FG22 + 59DL1L0000G0000D0  
LED 4000K / CRI ≥ 80  $\phi_N$  2040 lm



$I_{max}$  1199 cd/klm bei  $\gamma$  0°

Leuchtdichten (cd/m<sup>2</sup>)

C 0/180  
L<sub>80</sub> 0  
L<sub>70</sub> 0  
L<sub>65</sub> 690

UGR 20,7 20,7  
X 4H Y 8H  $\rho$  70/50/20 S 0,25H

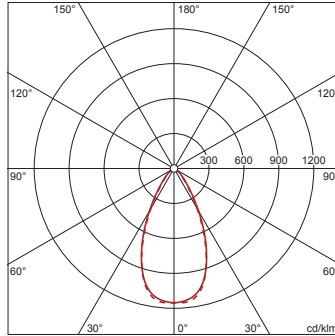
Anzahl Leuchten im Raum

Reflexionsgrad 70/50/20	100		200		500	
Em(lx)	100	200	100	200	100	200
Lh(m)	2,5	3,0	2,5	3,0	2,5	3,0
20 m <sup>2</sup>	1,2	1,2	2,3	2,5	5,8	6,2
30 m <sup>2</sup>	1,7	1,8	3,5	3,7	8,7	9,1
40 m <sup>2</sup>	2,3	2,4	4,6	4,9	11	12
50 m <sup>2</sup>	2,8	2,9	5,7	5,9	14	15
75 m <sup>2</sup>	4,2	4,3	8,4	8,7	21	22
100 m <sup>2</sup>	5,6	5,7	11	11	28	29
500 m <sup>2</sup>	27	27	54	55	135	137

Wartungsfaktor 0,8 Rh = Lh

**51DE11B72FG22 +  
59DL1L0000G0000D0 +  
59DL10000200E00DB: 1x  
LED 4000K / CRI ≥ 80**

4058352107959 + 4058352030165 +  
4058352127438  
51DE11B72FG22 + 59DL1L0000G0000D0  
+ 59DL10000200E00DB  
LED 4000K / CRI ≥ 80  $\phi_N$  2030 lm



$I_{max}$  1154 cd/klm bei  $\gamma$  0°

Leuchtdichten (cd/m<sup>2</sup>)

C 0/180  
L<sub>80</sub> 0  
L<sub>70</sub> 0  
L<sub>65</sub> 1318

UGR 21 20,6  
X 4H Y 8H  $\rho$  70/50/20 S 0,25H

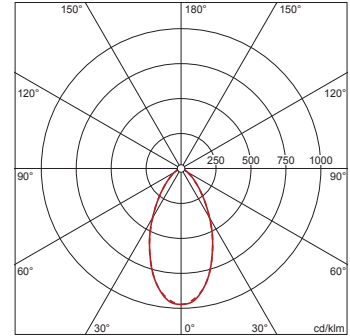
Anzahl Leuchten im Raum

Reflexionsgrad 70/50/20	100		200		500	
Em(lx)	100	200	100	200	100	200
Lh(m)	2,5	3,0	2,5	3,0	2,5	3,0
20 m <sup>2</sup>	1,2	1,2	2,3	2,5	5,9	6,2
30 m <sup>2</sup>	1,8	1,8	3,5	3,7	8,8	9,2
40 m <sup>2</sup>	2,3	2,4	4,6	4,9	11	12
50 m <sup>2</sup>	2,8	2,9	5,6	5,9	14	15
75 m <sup>2</sup>	4,3	4,4	8,5	8,7	21	22
100 m <sup>2</sup>	5,5	5,8	11	12	28	29
500 m <sup>2</sup>	27	28	54	55	135	138

Wartungsfaktor 0,8 Rh = Lh

**51DE11B72FG22 +  
59DL1L0000G0000D0 +  
59DL10000200E00DC: 1x  
LED 4000K / CRI ≥ 80**

4058352107959 + 4058352030165 +  
4058352127445  
51DE11B72FG22 + 59DL1L0000G0000D0  
+ 59DL10000200E00DC  
LED 4000K / CRI ≥ 80  $\phi_N$  1920 lm



$I_{max}$  972 cd/klm bei  $\gamma$  0°

Leuchtdichten (cd/m<sup>2</sup>)

C 0/180  
L<sub>80</sub> 18624  
L<sub>70</sub> 22542  
L<sub>65</sub> 25195

UGR 25,4 25,4  
X 4H Y 8H  $\rho$  70/50/20 S 0,25H

Anzahl Leuchten im Raum

Reflexionsgrad 70/50/20	100		200		500	
Em(lx)	100	200	100	200	100	200
Lh(m)	2,5	3,0	2,5	3,0	2,5	3,0
20 m <sup>2</sup>	1,3	1,4	2,6	2,8	6,5	7,1
30 m <sup>2</sup>	2,0	2,2	4,1	4,4	10	11
40 m <sup>2</sup>	2,6	2,8	5,2	5,6	13	14
50 m <sup>2</sup>	3,2	3,4	6,4	6,8	16	17
75 m <sup>2</sup>	4,8	5,0	9,6	10,0	24	25
100 m <sup>2</sup>	6,2	6,5	12	13	31	32
500 m <sup>2</sup>	30	30	59	60	148	150

Wartungsfaktor 0,8 Rh = Lh