

**Bestell-Nr.:** 51DE11B73FF22 | **GTIN (EAN):** 4058352107911

**Produktbeschreibung:** LunisMcSq,Eb,eng,LED2650lm830,0/1,3p,si



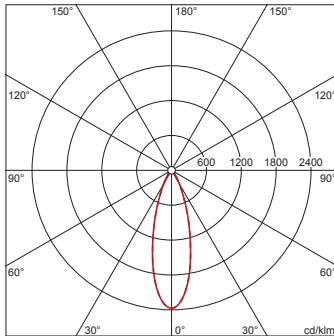
Lunis® micro square, Downlight, LED Bemessungslichtstrom: 2.650lm, Lichtfarbe: 830, Vorschaltgerät: EVG, mit Klemme, 3polig, Netzanschluss: 220..230V, AC/DC, 0/50..60Hz, LED-Modul, Leuchtenmodul, aus Aluminium-Druckguss, lackiert, silber, Länge: 113mm, Klemmbereich: 1..40mm, Einbauring, quadratisch, aus PC, verkehrsweiß (RAL 9016), Schutzart (gesamt): IP20, Schutzklasse (gesamt): SK II (Schutzisoliert), Prüfzeichen: CE, ENEC, VDE, zul. Umgebungstemperatur für Innenräume: 0..+35°C, Verpackungseinheit: 1 Stück



**Bestückung:** LED  
**Gew. (kg):** 0,7  
**GTIN (EAN):** 4058352107911

4058352107911  
 51DE11B73FF22

LED 3000K / CRI ≥ 80     $\phi_N$  2650 lm



siteco 51DE11B73FF22

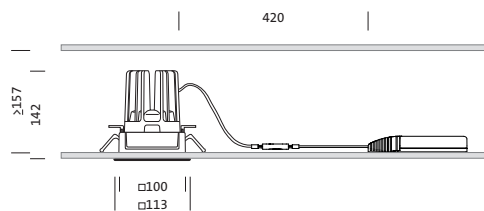


Diese Leuchte enthält eingebaute LED-Lampen



Die LED-Lampen können in der Leuchte nicht ausgetauscht werden

874/2012



**Bestell-Nr.:** 51DE11B73FF22 | **GTIN (EAN):** 4058352107911

**Technische Detailbeschreibung:** LunMcSq,Eb,eng,LED2650lm830,0/1,3p,si



#### Kenndaten

- Produkttyp: Downlight
- Produktname: Lunis® micro square
- Bestell-Nr.: 51DE11B73FF22

#### Lichttechnik | Bestückung | Vorschaltgerät

#### Komponente 1

#### Lichttechnik:

- Abstrahlwinkel: eng strahlend

#### Bestückung:

- Leuchtmittel: mit High Power LED, LED
- Bemessungslichtstrom: 2650lm
- Lichtausbeute: 95lm/W
- Farbtemperatur: 3000K
- Farbwiedergabeindex: CRI > 80
- Lichtfarbe: 830
- SDCM (Standard Deviation of Colour Matching): MacAdam ≤ 3 SDCM (initial)
- Bemessungsleistung: 28W

#### Betriebsgerät:

- Vorschaltgerät: EVG
- Ansteuerung: EIN/AUS

#### Zertifikate, Standards

- Schutzart: IP20
- Schutzklasse: SK II (Schutzisoliert)
- Temperaturbereich (Betrieb): 0..+35°C
- Prüfzeichen, Kennzeichnung: CE, ENEC, VDE

#### Material, Farbe

- LED-Modul: Aluminium-Druckguss, lackiert, silber
- Leuchtenmodul: Aluminium-Druckguss, lackiert, silber
- Farbangabe: silber
- Einbauring: PC, verkehrsweiß (RAL 9016), quadratisch
- Farbangabe: verkehrsweiß (RAL 9016)

#### Montage

- Montageart, Montageort: Einbau, in der Decke
- Klemmbereich: 1..40mm
- Anordnung: Einzelanordnung

#### Elektrischer Anschluss

- Anschluss: Klemme, 3polig
- Nennspannung: 220..230V, 0/50..60Hz, AC/DC

#### Abmessung, Gewicht

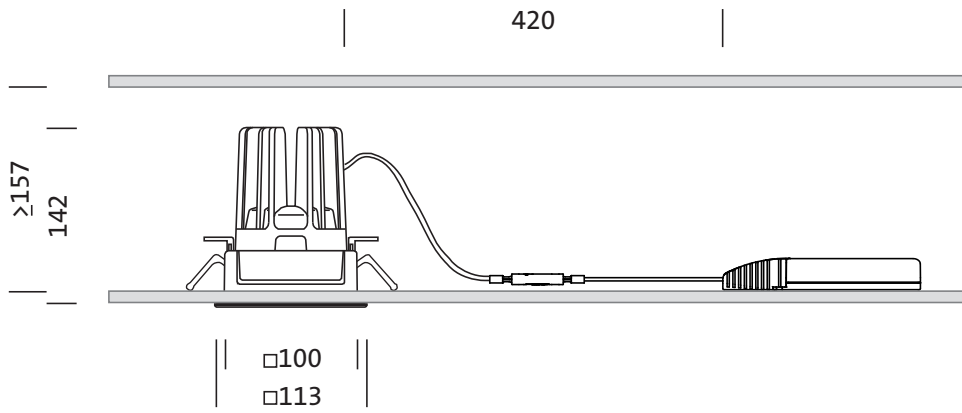
- Länge: 113mm
- Breite: 113mm
- Höhe: 142mm
- Gewicht: 0,7kg

#### Lebensdauer

- Bemessungslebensdauer: 50000h (L85/B50) bei UT = 25°C

Bestell-Nr.: 51DE11B73FF22 | GTIN (EAN): 4058352107911

Maße: LunMcSq,Eb,eng,LED2650lm830,0/1,3p,si

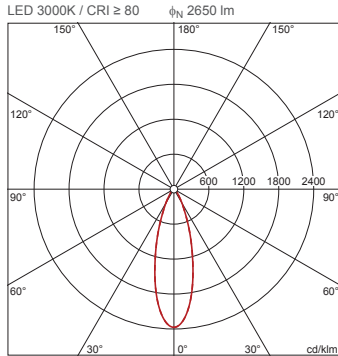


Bestell-Nr.: 51DE11B73FF22 | GTIN (EAN): 4058352107911

Planungsdaten: LunMcSq,Eb,eng,LED2650lm830,0/1,3p,si

**51DE11B73FF22: 1x LED  
3000K / CRI ≥ 80**

4058352107911  
51DE11B73FF22



$I_{max}$  2372 cd/klm bei  $\gamma$  0°

Leuchtdichten (cd/m²)

	C 0/180
L80	0
L70	0
L65	4497

UGR 19,1 19,1  
X 4H Y 8H  $\rho$  70/50/20 S 0,25H

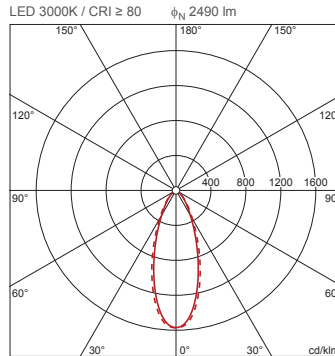
Anzahl Leuchten im Raum

Reflexionsgrad 70/50/20	100		200		500	
	Em(lx)	Lh(m)	Em(lx)	Lh(m)	Em(lx)	Lh(m)
20 m²	0,8	0,9	1,6	1,8	4,0	4,4
30 m²	1,6	1,5	3,1	3,0	7,8	7,5
40 m²	1,9	1,9	3,8	3,8	9,5	9,4
50 m²	2,4	2,3	4,9	4,7	12	12
75 m²	3,8	3,6	7,5	7,1	19	18
100 m²	4,7	4,5	9,3	9,1	23	23
500 m²	22	22	45	43	111	108

Wartungsfaktor 0,8 Rh = Lh

**51DE11B73FF22 +  
59DL10000200E00DB: 1x  
LED 3000K / CRI ≥ 80**

4058352107911 + 4058352127438  
51DE11B73FF22 + 59DL10000200E00DB



$I_{max}$  1574 cd/klm bei  $\gamma$  0°

Leuchtdichten (cd/m²)

	C 0/180
L80	0
L70	0
L65	1995

UGR 21,6 22,1  
X 4H Y 8H  $\rho$  70/50/20 S 0,25H

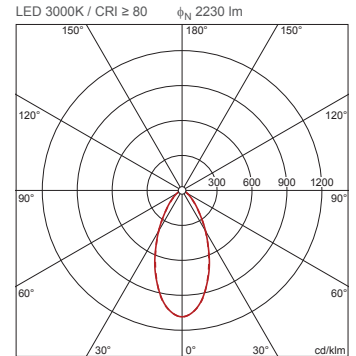
Anzahl Leuchten im Raum

Reflexionsgrad 70/50/20	100		200		500	
	Em(lx)	Lh(m)	Em(lx)	Lh(m)	Em(lx)	Lh(m)
20 m²	0,9	1,0	1,8	2,0	4,5	5,0
30 m²	1,6	1,6	3,1	3,2	7,8	7,9
40 m²	1,9	2,0	3,9	4,0	9,7	10
50 m²	2,4	2,5	4,8	4,9	12	12
75 m²	3,8	3,7	7,5	7,4	19	19
100 m²	4,7	4,8	9,4	9,5	24	24
500 m²	23	23	45	45	113	114

Wartungsfaktor 0,8 Rh = Lh

**51DE11B73FF22 +  
59DL10000200E00DC: 1x  
LED 3000K / CRI ≥ 80**

4058352107911 + 4058352127445  
51DE11B73FF22 + 59DL10000200E00DC



$I_{max}$  1085 cd/klm bei  $\gamma$  0°

Leuchtdichten (cd/m²)

	C 0/180
L80	22932
L70	25244
L65	29015

UGR 25,7 25,6  
X 4H Y 8H  $\rho$  70/50/20 S 0,25H

Anzahl Leuchten im Raum

Reflexionsgrad 70/50/20	100		200		500	
	Em(lx)	Lh(m)	Em(lx)	Lh(m)	Em(lx)	Lh(m)
20 m²	1,1	1,2	2,2	2,4	5,5	6,1
30 m²	1,8	1,9	3,6	3,7	8,9	9,3
40 m²	2,3	2,4	4,5	4,8	11	12
50 m²	2,8	2,9	5,6	5,8	14	15
75 m²	4,2	4,3	8,4	8,6	21	21
100 m²	5,4	5,6	11	11	27	28
500 m²	26	26	51	52	128	129

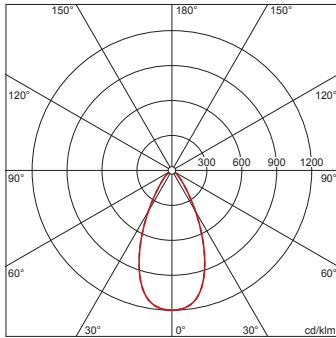
Wartungsfaktor 0,8 Rh = Lh

Bestell-Nr.: 51DE11B73FF22 | GTIN (EAN): 4058352107911

Planungsdaten: LunMcSq,Eb,eng,LED2650lm830,0/1,3p,si

**51DE11B73FF22 +  
59DL1L0000G0000D0: 1x  
LED 3000K / CRI ≥ 80**

4058352107911 + 4058352030165  
51DE11B73FF22 + 59DL1L0000G0000D0  
LED 3000K / CRI ≥ 80  $\phi_N$  2760 lm



$I_{max}$  1199 cd/klm bei  $\gamma$  0°

Leuchtdichten (cd/m<sup>2</sup>)

C 0/180  
L<sub>80</sub> 0  
L<sub>70</sub> 0  
L<sub>65</sub> 933

UGR 21,7 21,7  
X 4H Y 8H  $\rho$  70/50/20 S 0,25H

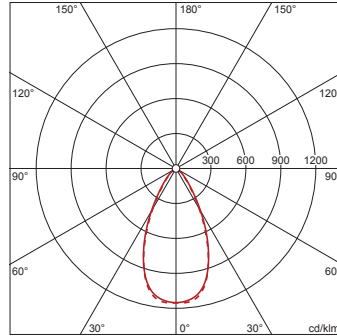
Anzahl Leuchten im Raum

Reflexionsgrad 70/50/20	100		200		500	
Em(lx)	2,5	3,0	2,5	3,0	2,5	3,0
20 m <sup>2</sup>	0,9	0,9	1,7	1,8	4,3	4,6
30 m <sup>2</sup>	1,3	1,4	2,6	2,7	6,5	6,8
40 m <sup>2</sup>	1,7	1,8	3,4	3,6	8,5	9,0
50 m <sup>2</sup>	2,1	2,2	4,2	4,4	10	11
75 m <sup>2</sup>	3,1	3,2	6,2	6,4	16	16
100 m <sup>2</sup>	4,1	4,2	8,2	8,5	21	21
500 m <sup>2</sup>	20	20	40	41	100	102

Wartungsfaktor 0,8 Rh = Lh

**51DE11B73FF22 +  
59DL1L0000G0000D0 +  
59DL10000200E00DB: 1x  
LED 3000K / CRI ≥ 80**

4058352107911 + 4058352030165 +  
4058352127438  
51DE11B73FF22 + 59DL1L0000G0000D0  
+ 59DL10000200E00DB  
LED 3000K / CRI ≥ 80  $\phi_N$  2590 lm



$I_{max}$  1154 cd/klm bei  $\gamma$  0°

Leuchtdichten (cd/m<sup>2</sup>)

C 0/180  
L<sub>80</sub> 0  
L<sub>70</sub> 0  
L<sub>65</sub> 1682

UGR 21,9 21,5  
X 4H Y 8H  $\rho$  70/50/20 S 0,25H

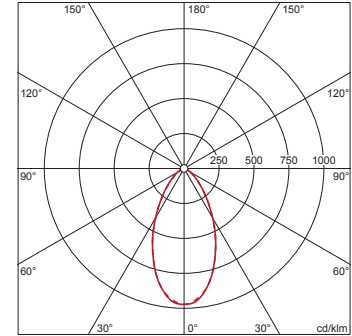
Anzahl Leuchten im Raum

Reflexionsgrad 70/50/20	100		200		500	
Em(lx)	2,5	3,0	2,5	3,0	2,5	3,0
20 m <sup>2</sup>	0,9	1,0	1,8	2,0	4,6	4,9
30 m <sup>2</sup>	1,4	1,4	2,8	2,9	6,9	7,2
40 m <sup>2</sup>	1,8	1,9	3,6	3,8	9,0	9,5
50 m <sup>2</sup>	2,2	2,3	4,4	4,6	11	12
75 m <sup>2</sup>	3,3	3,4	6,7	6,9	17	17
100 m <sup>2</sup>	4,3	4,5	8,7	9,0	22	23
500 m <sup>2</sup>	21	22	42	43	106	108

Wartungsfaktor 0,8 Rh = Lh

**51DE11B73FF22 +  
59DL1L0000G0000D0 +  
59DL10000200E00DC: 1x  
LED 3000K / CRI ≥ 80**

4058352107911 + 4058352030165 +  
4058352127445  
51DE11B73FF22 + 59DL1L0000G0000D0  
+ 59DL10000200E00DC  
LED 3000K / CRI ≥ 80  $\phi_N$  2320 lm



$I_{max}$  972 cd/klm bei  $\gamma$  0°

Leuchtdichten (cd/m<sup>2</sup>)

C 0/180  
L<sub>80</sub> 22504  
L<sub>70</sub> 27238  
L<sub>65</sub> 30444

UGR 26,1 26  
X 4H Y 8H  $\rho$  70/50/20 S 0,25H

Anzahl Leuchten im Raum

Reflexionsgrad 70/50/20	100		200		500	
Em(lx)	2,5	3,0	2,5	3,0	2,5	3,0
20 m <sup>2</sup>	1,1	1,2	2,1	2,4	5,3	5,9
30 m <sup>2</sup>	1,7	1,8	3,4	3,6	8,5	9,0
40 m <sup>2</sup>	2,2	2,3	4,3	4,6	11	12
50 m <sup>2</sup>	2,7	2,8	5,3	5,6	13	14
75 m <sup>2</sup>	4,0	4,1	8,0	8,3	20	21
100 m <sup>2</sup>	5,2	5,4	10	11	26	27
500 m <sup>2</sup>	24	25	49	50	122	124

Wartungsfaktor 0,8 Rh = Lh