

Bestell-Nr.: 51DE11B74FF22 | **GTIN (EAN):** 4058352107591

Produktbeschreibung: LunisMcSq,Eb,eng,LED3140lm830,0/1,3p,si



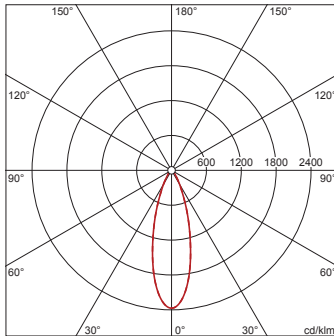
Lunis® micro square, Downlight, LED Bemessungslichtstrom: 3.140lm, Lichtfarbe: 830, Vorschaltgerät: EVG, mit Klemme, 3polig, Netzanschluss: 220..230V, AC/DC, 0/50..60Hz, LED-Modul, Leuchtenmodul, aus Aluminium-Druckguss, lackiert, silber, Länge: 113mm, Klemmbereich: 1..40mm, Einbauring, quadratisch, aus PC, verkehrsweiß (RAL 9016), Schutzart (gesamt): IP20, Schutzklasse (gesamt): SK II (Schutzisoliert), Prüfzeichen: CE, ENEC, VDE, zul. Umgebungstemperatur für Innenräume: 0..+35°C, Verpackungseinheit: 1 Stück



Bestückung: LED
Gew. (kg): 0,8
GTIN (EAN): 4058352107591

4058352107591
 51DE11B74FF22

LED 3000K / CRI ≥ 80 ϕ_h 3140 lm



siteco 51DE11B74FF22

Diese Leuchte enthält eingebaute LED-Lampen

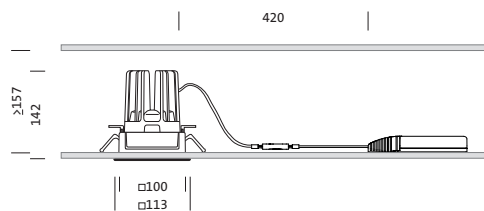
A++
A+
A
B
C
D
E

}

LED

Die LED-Lampen können in der Leuchte nicht ausgetauscht werden

874/2012



Bestell-Nr.: 51DE11B74FF22 | GTIN (EAN): 4058352107591

Technische Detailbeschreibung: LunMcSq,Eb,eng,LED3140lm830,0/1,3p,si



Kenndaten

- Produkttyp: Downlight
- Produktname: Lunis® micro square
- Bestell-Nr.: 51DE11B74FF22

Lichttechnik | Bestückung | Vorschaltgerät

Komponente 1

Lichttechnik:

- Abstrahlwinkel: eng strahlend

Bestückung:

- Leuchtmittel: mit LED
- Bemessungslichtstrom: 3140lm
- Lichtausbeute: 89lm/W
- Farbtemperatur: 3000K
- Farbwiedergabeindex: CRI > 80
- Lichtfarbe: 830
- SDCM (Standard Deviation of Colour Matching): MacAdam ≤ 3 SDCM (initial)
- Bemessungsleistung: 35W

Betriebsgerät:

- Vorschaltgerät: EVG
- Ansteuerung: EIN/AUS

Zertifikate, Standards

- Schutzart: IP20
- Schutzklasse: SK II (Schutzisoliert)
- Temperaturbereich (Betrieb): 0..+35°C
- Prüfzeichen, Kennzeichnung: CE, ENEC, VDE

Material, Farbe

- LED-Modul: Aluminium-Druckguss, lackiert, silber
- Leuchtenmodul: Aluminium-Druckguss, lackiert, silber
- Farbangabe: silber
- Einbauring: PC, verkehrsweiß (RAL 9016), quadratisch
- Farbangabe: verkehrsweiß (RAL 9016)

Montage

- Montageart, Montageort: Einbau, in der Decke
- Klemmbereich: 1..40mm
- Anordnung: Einzelanordnung

Elektrischer Anschluss

- Anschluss: Klemme, 3polig
- Nennspannung: 220..230V, 0/50..60Hz, AC/DC

Abmessung, Gewicht

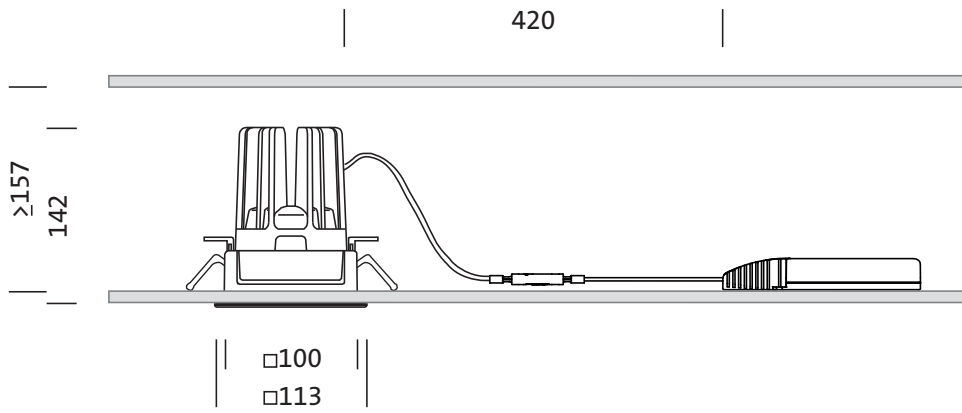
- Länge: 113mm
- Breite: 113mm
- Höhe: 142mm
- Gewicht: 0,8kg

Lebensdauer

- Bemessungslebensdauer: 50000h (L85/B50) bei UT = 25°C

Bestell-Nr.: 51DE11B74FF22 | **GTIN (EAN):** 4058352107591

Maße: LunMcSq,Eb,eng,LED3140lm830,0/1,3p,si

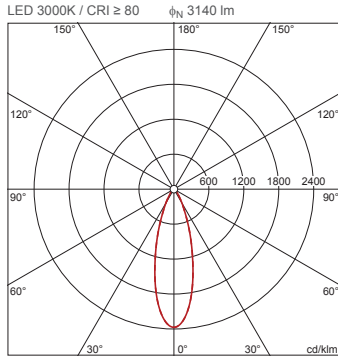


Bestell-Nr.: 51DE11B74FF22 | GTIN (EAN): 4058352107591

Planungsdaten: LunMcSq,Eb,eng,LED3140lm830,0/1,3p,si

**51DE11B74FF22: 1x LED
3000K / CRI ≥ 80**

4058352107591
51DE11B74FF22



I_{max} 2372 cd/klm bei γ 0°

Leuchtdichten (cd/m²)

	C 0/180
L80	0
L70	0
L65	5328

UGR 19,7 19,7
X 4H Y 8H ρ 70/50/20 S 0,25H

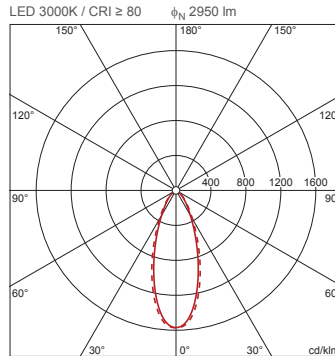
Anzahl Leuchten im Raum

Reflexionsgrad 70/50/20	Em(lx)					
	100		200		500	
Lh(m)	2,5	3,0	2,5	3,0	2,5	3,0
20 m²	0,7	0,7	1,3	1,5	3,3	3,7
30 m²	1,3	1,3	2,6	2,5	6,6	6,3
40 m²	1,6	1,6	3,2	3,2	8,0	7,9
50 m²	2,1	2,0	4,1	4,0	10	9,9
75 m²	3,2	3,0	6,3	6,0	16	15
100 m²	3,9	3,8	7,9	7,6	20	19
500 m²	19	18	38	37	94	91

Wartungsfaktor 0,8 Rh = Lh

**51DE11B74FF22 +
59DL10000200E00DB: 1x
LED 3000K / CRI ≥ 80**

4058352107591 + 4058352127438
51DE11B74FF22 + 59DL10000200E00DB



I_{max} 1574 cd/klm bei γ 0°

Leuchtdichten (cd/m²)

	C 0/180
L80	0
L70	0
L65	2364

UGR 22,2 22,7
X 4H Y 8H ρ 70/50/20 S 0,25H

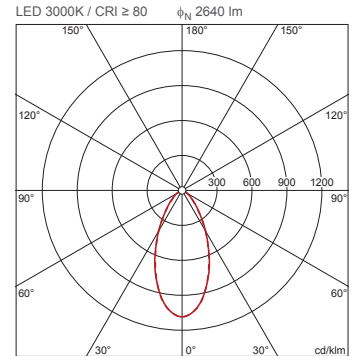
Anzahl Leuchten im Raum

Reflexionsgrad 70/50/20	Em(lx)					
	100		200		500	
Lh(m)	2,5	3,0	2,5	3,0	2,5	3,0
20 m²	0,8	0,8	1,5	1,7	3,8	4,2
30 m²	1,3	1,3	2,6	2,7	6,6	6,7
40 m²	1,6	1,7	3,3	3,4	8,2	8,5
50 m²	2,0	2,1	4,1	4,1	10	10
75 m²	3,2	3,1	6,3	6,3	16	16
100 m²	4,0	4,0	7,9	8,0	20	20
500 m²	19	19	38	38	96	96

Wartungsfaktor 0,8 Rh = Lh

**51DE11B74FF22 +
59DL10000200E00DC: 1x
LED 3000K / CRI ≥ 80**

4058352107591 + 4058352127445
51DE11B74FF22 + 59DL10000200E00DC



I_{max} 1085 cd/klm bei γ 0°

Leuchtdichten (cd/m²)

	C 0/180
L80	27148
L70	29886
L65	34350

UGR 26,3 26,2
X 4H Y 8H ρ 70/50/20 S 0,25H

Anzahl Leuchten im Raum

Reflexionsgrad 70/50/20	Em(lx)					
	100		200		500	
Lh(m)	2,5	3,0	2,5	3,0	2,5	3,0
20 m²	0,9	1,0	1,9	2,0	4,6	5,1
30 m²	1,5	1,6	3,0	3,1	7,5	7,9
40 m²	1,9	2,0	3,8	4,0	9,5	10
50 m²	2,4	2,5	4,7	4,9	12	12
75 m²	3,5	3,6	7,1	7,2	18	18
100 m²	4,5	4,7	9,1	9,4	23	23
500 m²	22	22	43	44	108	109

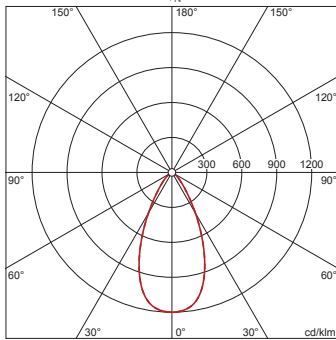
Wartungsfaktor 0,8 Rh = Lh

Bestell-Nr.: 51DE11B74FF22 | **GTIN (EAN):** 4058352107591

Planungsdaten: LunMcSq,Eb,eng,LED3140lm830,0/1,3p,si

**51DE11B74FF22 +
59DL1L0000G0000D0: 1x
LED 3000K / CRI ≥ 80**

4058352107591 + 4058352030165
51DE11B74FF22 + 59DL1L0000G0000D0
LED 3000K / CRI ≥ 80 ϕ_N 3270 lm



I_{max} 1199 cd/klm bei γ 0°

Leuchtdichten (cd/m²)

C 0/180
L₈₀ 0
L₇₀ 0
L₆₅ 1106

UGR 22,3 22,3
X 4H Y 8H ρ 70/50/20 S 0,25H

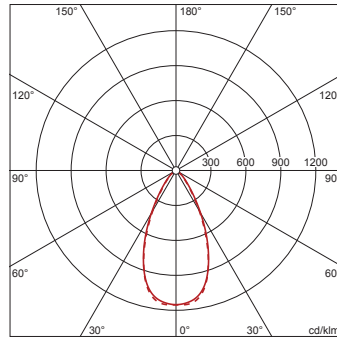
Anzahl Leuchten im Raum

Reflexionsgrad 70/50/20	100		200		500	
Em(lx)	2,5	3,0	2,5	3,0	2,5	3,0
20 m ²	0,7	0,8	1,4	1,5	3,6	3,9
30 m ²	1,1	1,1	2,2	2,3	5,4	5,7
40 m ²	1,4	1,5	2,9	3,0	7,1	7,6
50 m ²	1,8	1,8	3,5	3,7	8,8	9,2
75 m ²	2,6	2,7	5,3	5,4	13	14
100 m ²	3,5	3,6	6,9	7,2	17	18
500 m ²	17	17	34	34	84	86

Wartungsfaktor 0,8 Rh = Lh

**51DE11B74FF22 +
59DL1L0000G0000D0 +
59DL10000200E00DB: 1x
LED 3000K / CRI ≥ 80**

4058352107591 + 4058352030165 +
4058352127438
51DE11B74FF22 + 59DL1L0000G0000D0
+ 59DL10000200E00DB
LED 3000K / CRI ≥ 80 ϕ_N 3070 lm



I_{max} 1154 cd/klm bei γ 0°

Leuchtdichten (cd/m²)

C 0/180
L₈₀ 0
L₇₀ 0
L₆₅ 1993

UGR 22,5 22,1
X 4H Y 8H ρ 70/50/20 S 0,25H

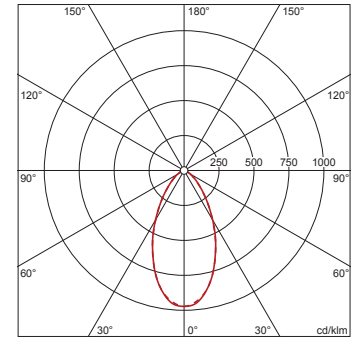
Anzahl Leuchten im Raum

Reflexionsgrad 70/50/20	100		200		500	
Em(lx)	2,5	3,0	2,5	3,0	2,5	3,0
20 m ²	0,8	0,8	1,5	1,7	3,9	4,1
30 m ²	1,2	1,2	2,3	2,4	5,8	6,1
40 m ²	1,5	1,6	3,0	3,2	7,6	8,0
50 m ²	1,9	1,9	3,7	3,9	9,3	9,7
75 m ²	2,8	2,9	5,6	5,8	14	14
100 m ²	3,7	3,8	7,3	7,6	18	19
500 m ²	18	18	36	36	89	91

Wartungsfaktor 0,8 Rh = Lh

**51DE11B74FF22 +
59DL1L0000G0000D0 +
59DL10000200E00DC: 1x
LED 3000K / CRI ≥ 80**

4058352107591 + 4058352030165 +
4058352127445
51DE11B74FF22 + 59DL1L0000G0000D0
+ 59DL10000200E00DC
LED 3000K / CRI ≥ 80 ϕ_N 2750 lm



I_{max} 972 cd/klm bei γ 0°

Leuchtdichten (cd/m²)

C 0/180
L₈₀ 26675
L₇₀ 32286
L₆₅ 36087

UGR 26,7 26,6
X 4H Y 8H ρ 70/50/20 S 0,25H

Anzahl Leuchten im Raum

Reflexionsgrad 70/50/20	100		200		500	
Em(lx)	2,5	3,0	2,5	3,0	2,5	3,0
20 m ²	0,9	1,0	1,8	2,0	4,5	5,0
30 m ²	1,4	1,5	2,9	3,0	7,2	7,6
40 m ²	1,8	2,0	3,7	3,9	9,2	9,8
50 m ²	2,3	2,4	4,5	4,7	11	12
75 m ²	3,4	3,5	6,7	7,0	17	17
100 m ²	4,3	4,5	8,7	9,0	22	23
500 m ²	21	21	41	42	103	105

Wartungsfaktor 0,8 Rh = Lh