

Bestell-Nr.: 51DE11B74FG22 | **GTIN (EAN):** 4058352107119

Produktbeschreibung: Lunis[®] micro square, Eb, eng, LED3240lm840,0/1,3p,si



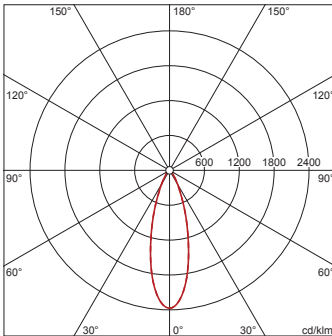
Lunis[®] micro square, Downlight, LED Bemessungslichtstrom: 3.240lm, Lichtfarbe: 840, Vorschaltgerät: EVG, mit Klemme, 3polig, Netzanschluss: 220..230V, AC/DC, 0/50..60Hz, LED-Modul, Leuchtenmodul, aus Aluminium-Druckguss, lackiert, silber, Länge: 113mm, Klemmbereich: 1..40mm, Einbauring, quadratisch, aus PC, verkehrsweiß (RAL 9016), Schutzart (gesamt): IP20, Schutzklasse (gesamt): SK II (Schutzisoliert), Prüfzeichen: CE, ENEC, VDE, zul. Umgebungstemperatur für Innenräume: 0..+35°C, Verpackungseinheit: 1 Stück



Bestückung: LED
Gew. (kg): 0,8
GTIN (EAN): 4058352107119

4058352107119
 51DE11B74FG22

LED 4000K / CRI ≥ 80 ϕ_h 3240 lm



siteco 51DE11B74FG22

Diese Leuchte enthält eingebaute LED-Lampen

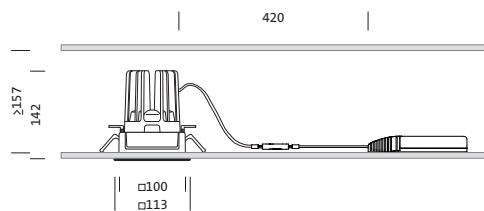
A++
A+
A
B
C
D
E

}

LED

Die LED-Lampen können in der Leuchte nicht ausgetauscht werden

874/2012



Bestell-Nr.: 51DE11B74FG22 | GTIN (EAN): 4058352107119

Technische Detailbeschreibung: LunMcSq,Eb,eng,LED3240lm840,0/1,3p,si



Kenndaten

- Produkttyp: Downlight
- Produktname: Lunis® micro square
- Bestell-Nr.: 51DE11B74FG22

Lichttechnik | Bestückung | Vorschaltgerät

Komponente 1

Lichttechnik:

- Abstrahlwinkel: eng strahlend

Bestückung:

- Leuchtmittel: mit LED
- Bemessungslichtstrom: 3240lm
- Lichtausbeute: 92lm/W
- Farbtemperatur: 4000K
- Farbwiedergabeindex: CRI > 80
- Lichtfarbe: 840
- SDCM (Standard Deviation of Colour Matching): MacAdam ≤ 3 SDCM (initial)
- Bemessungsleistung: 35W

Betriebsgerät:

- Vorschaltgerät: EVG
- Ansteuerung: EIN/AUS

Zertifikate, Standards

- Schutzart: IP20
- Schutzklasse: SK II (Schutzisoliert)
- Temperaturbereich (Betrieb): 0..+35°C
- Prüfzeichen, Kennzeichnung: CE, ENEC, VDE

Material, Farbe

- LED-Modul: Aluminium-Druckguss, lackiert, silber
- Leuchtenmodul: Aluminium-Druckguss, lackiert, silber
- Farbangabe: silber
- Einbauring: PC, verkehrsweiß (RAL 9016), quadratisch
- Farbangabe: verkehrsweiß (RAL 9016)

Montage

- Montageart, Montageort: Einbau, in der Decke
- Klemmbereich: 1..40mm
- Anordnung: Einzelanordnung

Elektrischer Anschluss

- Anschluss: Klemme, 3polig
- Nennspannung: 220..230V, 0/50..60Hz, AC/DC

Abmessung, Gewicht

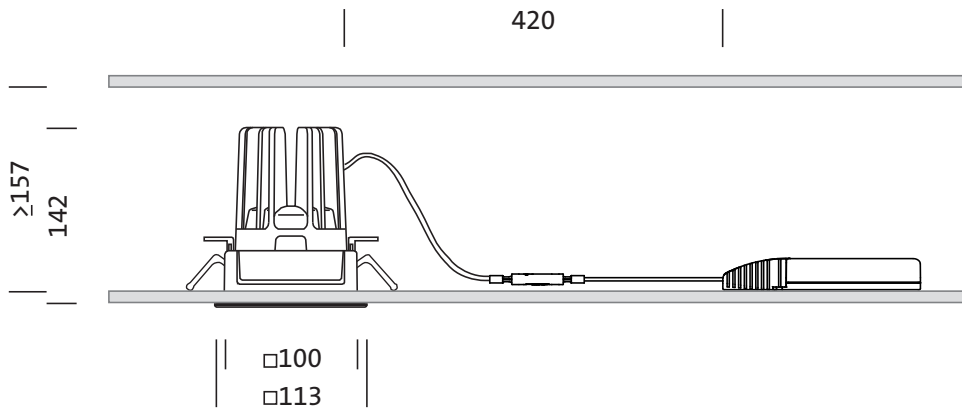
- Länge: 113mm
- Breite: 113mm
- Höhe: 142mm
- Gewicht: 0,8kg

Lebensdauer

- Bemessungslebensdauer: 50000h (L85/B50) bei UT = 25°C

Bestell-Nr.: 51DE11B74FG22 | GTIN (EAN): 4058352107119

Maße: LunMcSq,Eb,eng,LED3240lm840,0/1,3p,si

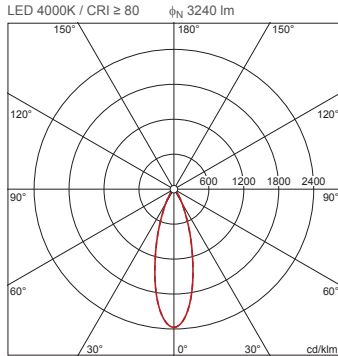


Bestell-Nr.: 51DE11B74FG22 | GTIN (EAN): 4058352107119

Planungsdaten: LunMcSq,Eb,eng,LED3240lm840,0/1,3p,si

**51DE11B74FG22: 1x LED
4000K / CRI ≥ 80**

4058352107119
51DE11B74FG22



I_{max} 2372 cd/klm bei γ 0°

Leuchtdichten (cd/m²)

	C 0/180
L80	0
L70	0
L65	5498

UGR 19,8 19,8
X 4H Y 8H ρ 70/50/20 S 0,25H

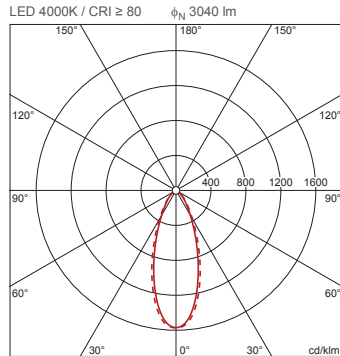
Anzahl Leuchten im Raum

Reflexionsgrad 70/50/20	100		200		500	
	Em(lx)	Lh(m)	Em(lx)	Lh(m)	Em(lx)	Lh(m)
20 m²	0,6	0,7	1,3	1,4	3,2	3,6
30 m²	1,3	1,2	2,6	2,5	6,4	6,1
40 m²	1,6	1,5	3,1	3,1	7,8	7,7
50 m²	2,0	1,9	4,0	3,8	9,9	9,6
75 m²	3,1	2,9	6,1	5,8	15	15
100 m²	3,8	3,7	7,6	7,4	19	19
500 m²	18	18	36	35	91	89

Wartungsfaktor 0,8 Rh = Lh

**51DE11B74FG22 +
59DL10000200E00DB: 1x
LED 4000K / CRI ≥ 80**

4058352107119 + 4058352127438
51DE11B74FG22 + 59DL10000200E00DB



I_{max} 1574 cd/klm bei γ 0°

Leuchtdichten (cd/m²)

	C 0/180
L80	0
L70	0
L65	2436

UGR 22,3 22,8
X 4H Y 8H ρ 70/50/20 S 0,25H

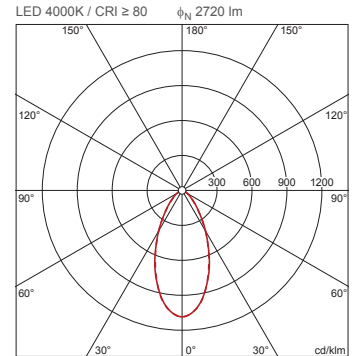
Anzahl Leuchten im Raum

Reflexionsgrad 70/50/20	100		200		500	
	Em(lx)	Lh(m)	Em(lx)	Lh(m)	Em(lx)	Lh(m)
20 m²	0,7	0,8	1,5	1,6	3,7	4,1
30 m²	1,3	1,3	2,6	2,6	6,4	6,5
40 m²	1,6	1,6	3,2	3,3	7,9	8,2
50 m²	2,0	2,0	4,0	4,0	9,9	10
75 m²	3,1	3,0	6,2	6,1	15	15
100 m²	3,9	3,9	7,7	7,8	19	20
500 m²	19	19	37	37	93	93

Wartungsfaktor 0,8 Rh = Lh

**51DE11B74FG22 +
59DL10000200E00DC: 1x
LED 4000K / CRI ≥ 80**

4058352107119 + 4058352127445
51DE11B74FG22 + 59DL10000200E00DC



I_{max} 1085 cd/klm bei γ 0°

Leuchtdichten (cd/m²)

	C 0/180
L80	27971
L70	30791
L65	35391

UGR 26,4 26,3
X 4H Y 8H ρ 70/50/20 S 0,25H

Anzahl Leuchten im Raum

Reflexionsgrad 70/50/20	100		200		500	
	Em(lx)	Lh(m)	Em(lx)	Lh(m)	Em(lx)	Lh(m)
20 m²	0,9	1,0	1,8	2,0	4,5	5,0
30 m²	1,5	1,5	2,9	3,0	7,3	7,6
40 m²	1,9	2,0	3,7	3,9	9,3	9,8
50 m²	2,3	2,4	4,6	4,8	11	12
75 m²	3,4	3,5	6,9	7,0	17	18
100 m²	4,4	4,6	8,8	9,1	22	23
500 m²	21	21	42	42	105	106

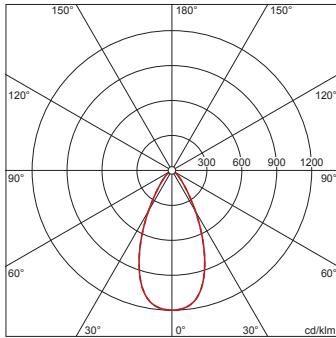
Wartungsfaktor 0,8 Rh = Lh

Bestell-Nr.: 51DE11B74FG22 | **GTIN (EAN):** 4058352107119

Planungsdaten: LunMcSq,Eb,eng,LED3240lm840,0/1,3p,si

**51DE11B74FG22 +
59DL1L0000G0000D0: 1x
LED 4000K / CRI ≥ 80**

4058352107119 + 4058352030165
51DE11B74FG22 + 59DL1L0000G0000D0
LED 4000K / CRI ≥ 80 ϕ_N 3370 lm



I_{max} 1199 cd/klm bei γ 0°

Leuchtdichten (cd/m²)

C 0/180
L₈₀ 0
L₇₀ 0
L₆₅ 1140

UGR 22,4 22,4
X 4H Y 8H ρ 70/50/20 S 0,25H

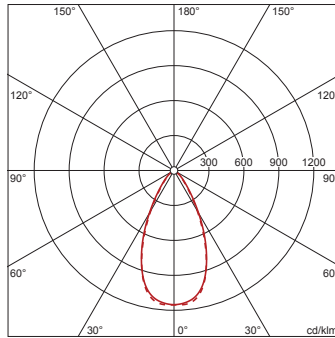
Anzahl Leuchten im Raum

Reflexionsgrad 70/50/20	Em(lx)					
	100		200		500	
Lh(m)	2,5	3,0	2,5	3,0	2,5	3,0
20 m ²	0,7	0,8	1,4	1,5	3,5	3,8
30 m ²	1,1	1,1	2,1	2,2	5,3	5,5
40 m ²	1,4	1,5	2,8	2,9	6,9	7,3
50 m ²	1,7	1,8	3,4	3,6	8,6	8,9
75 m ²	2,6	2,6	5,1	5,2	13	13
100 m ²	3,4	3,5	6,7	7,0	17	17
500 m ²	16	17	33	33	82	83

Wartungsfaktor 0,8 Rh = Lh

**51DE11B74FG22 +
59DL1L0000G0000D0 +
59DL10000200E00DB: 1x
LED 4000K / CRI ≥ 80**

4058352107119 + 4058352030165 +
4058352127438
51DE11B74FG22 + 59DL1L0000G0000D0
+ 59DL10000200E00DB
LED 4000K / CRI ≥ 80 ϕ_N 3350 lm



I_{max} 1154 cd/klm bei γ 0°

Leuchtdichten (cd/m²)

C 0/180
L₈₀ 0
L₇₀ 0
L₆₅ 2175

UGR 22,8 22,4
X 4H Y 8H ρ 70/50/20 S 0,25H

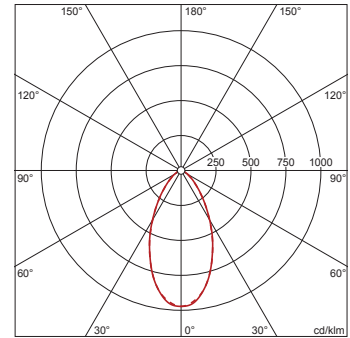
Anzahl Leuchten im Raum

Reflexionsgrad 70/50/20	Em(lx)					
	100		200		500	
Lh(m)	2,5	3,0	2,5	3,0	2,5	3,0
20 m ²	0,7	0,8	1,4	1,5	3,5	3,8
30 m ²	1,1	1,1	2,1	2,2	5,3	5,6
40 m ²	1,4	1,5	2,8	2,9	6,9	7,4
50 m ²	1,7	1,8	3,4	3,6	8,6	8,9
75 m ²	2,6	2,6	5,2	5,3	13	13
100 m ²	3,4	3,5	6,7	7,0	17	17
500 m ²	16	17	33	33	82	84

Wartungsfaktor 0,8 Rh = Lh

**51DE11B74FG22 +
59DL1L0000G0000D0 +
59DL10000200E00DC: 1x
LED 4000K / CRI ≥ 80**

4058352107119 + 4058352030165 +
4058352127445
51DE11B74FG22 + 59DL1L0000G0000D0
+ 59DL10000200E00DC
LED 4000K / CRI ≥ 80 ϕ_N 3170 lm



I_{max} 972 cd/klm bei γ 0°

Leuchtdichten (cd/m²)

C 0/180
L₈₀ 30749
L₇₀ 37217
L₆₅ 41598

UGR 27,2 27,1
X 4H Y 8H ρ 70/50/20 S 0,25H

Anzahl Leuchten im Raum

Reflexionsgrad 70/50/20	Em(lx)					
	100		200		500	
Lh(m)	2,5	3,0	2,5	3,0	2,5	3,0
20 m ²	0,8	0,9	1,6	1,7	3,9	4,3
30 m ²	1,2	1,3	2,5	2,6	6,2	6,6
40 m ²	1,6	1,7	3,2	3,4	7,9	8,5
50 m ²	2,0	2,1	3,9	4,1	9,8	10
75 m ²	2,9	3,0	5,8	6,1	15	15
100 m ²	3,8	3,9	7,5	7,8	19	20
500 m ²	18	18	36	36	90	91

Wartungsfaktor 0,8 Rh = Lh