

Bestell-Nr.: 51DE11CD2FF22 | **GTIN (EAN):** 4058352107935

Produktbeschreibung: LunisMcSq,Eb,eng,LED1820lm830,DALI,5p,si

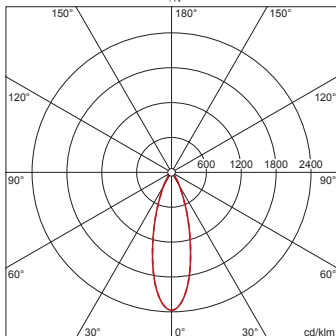


Lunis® micro square, Downlight, LED Bemessungslichtstrom: 1.820lm, Lichtfarbe: 830, Vorschaltgerät: EVG-DALI, mit Klemme, 5polig, Netzanschluss: 220..230V, AC/DC, 0/50..60Hz, LED-Modul, Leuchtenmodul, aus Aluminium-Druckguss, lackiert, silber, Länge: 113mm, Klemmbereich: 1..40mm, Einbauring, quadratisch, aus PC, verkehrsweiß (RAL 9016), Schutzart (gesamt): IP20, Schutzklasse (gesamt): SK II (Schutzisoliert), Prüfzeichen: CE, ENEC, VDE, zul. Umgebungstemperatur für Innenräume: 0..+35°C, Verpackungseinheit: 1 Stück



Bestückung: LED
Gew. (kg): 0,6
GTIN (EAN): 4058352107935

4058352107935
 51DE11CD2FF22
 LED 3000K / CRI ≥ 80 ϕ_N 1820 lm



siteco 51DE11CD2FF22

Diese Leuchte enthält eingebaute LED-Lampen

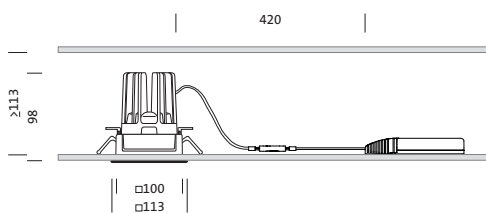
A++
A+
A
B
C
D
E

}

LED

Die LED-Lampen können in der Leuchte nicht ausgetauscht werden

874/2012



Bestell-Nr.: 51DE11CD2FF22 | **GTIN (EAN):** 4058352107935

Technische Detailbeschreibung: LunMcSq,Eb,eng,LED1820lm830,DALI,5p,si



Kenndaten

- Produkttyp: Downlight
- Produktname: Lunis® micro square
- Bestell-Nr.: 51DE11CD2FF22

Lichttechnik | Bestückung | Vorschaltgerät

Komponente 1

Lichttechnik:

- Abstrahlwinkel: eng strahlend

Bestückung:

- Leuchtmittel: mit High Power LED, LED
- Bemessungslichtstrom: 1820lm
- Lichtausbeute: 94lm/W
- Farbtemperatur: 3000K
- Farbwiedergabeindex: CRI > 80
- Lichtfarbe: 830
- SDCM (Standard Deviation of Colour Matching): MacAdam ≤ 3 SDCM (initial)
- Bemessungsleistung: 19W

Betriebsgerät:

- Vorschaltgerät: EVG-DALI
- Ansteuerung: DALI

Zertifikate, Standards

- Schutzart: IP20
- Schutzklasse: SK II (Schutzisoliert)
- Temperaturbereich (Betrieb): 0..+35°C
- Prüfzeichen, Kennzeichnung: CE, ENEC, VDE

Material, Farbe

- LED-Modul: Aluminium-Druckguss, lackiert, silber
- Leuchtenmodul: Aluminium-Druckguss, lackiert, silber
- Farbangabe: silber
- Einbauring: PC, verkehrsweiß (RAL 9016), quadratisch
- Farbangabe: verkehrsweiß (RAL 9016)

Montage

- Montageart, Montageort: Einbau, in der Decke
- Klemmbereich: 1..40mm
- Anordnung: Einzelanordnung

Elektrischer Anschluss

- Anschluss: Klemme, 5polig
- Nennspannung: 220..230V, 0/50..60Hz, AC/DC

Abmessung, Gewicht

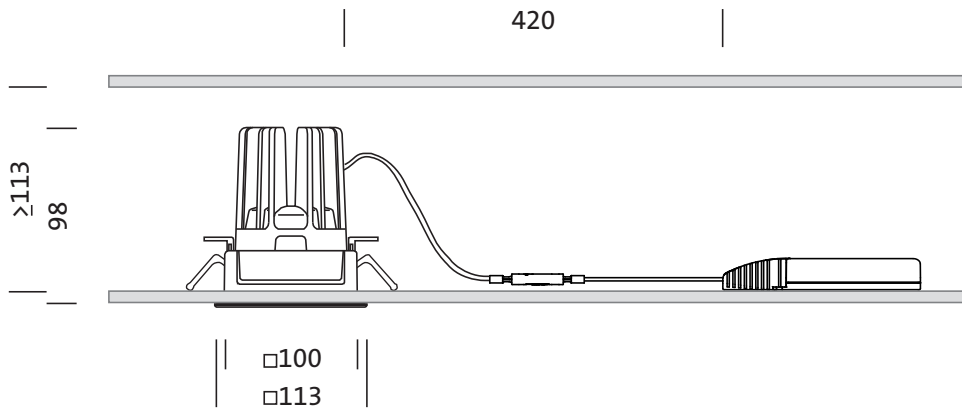
- Länge: 113mm
- Breite: 113mm
- Höhe: 98mm
- Gewicht: 0,6kg

Lebensdauer

- Bemessungslebensdauer: 50000h (L85/B50) bei UT = 25°C

Bestell-Nr.: 51DE11CD2FF22 | GTIN (EAN): 4058352107935

Maße: LunMcSq,Eb,eng,LED1820lm830,DALI,5p,si

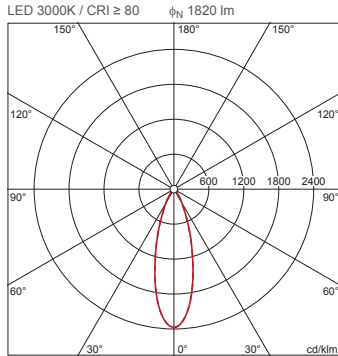


Bestell-Nr.: 51DE11CD2FF22 | **GTIN (EAN):** 4058352107935

Planungsdaten: LunMcSq,Eb,eng,LED1820lm830,DALI,5p,si

**51DE11CD2FF22: 1x LED
3000K / CRI ≥ 80**

4058352107935
51DE11CD2FF22



I_{max} 2372 cd/klm bei γ 0°

Leuchtdichten (cd/m²)

	C 0/180
L80	0
L70	0
L65	3088

UGR 17,8 17,8
X 4H Y 8H ρ 70/50/20 S 0,25H

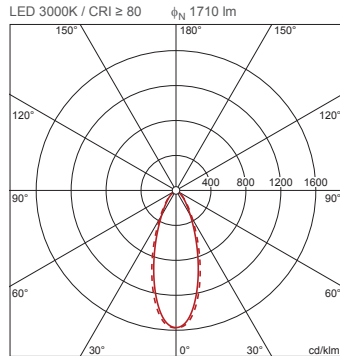
Anzahl Leuchten im Raum

Reflexionsgrad 70/50/20	100		200		500	
	Em(lx)	Lh(m)	Em(lx)	Lh(m)	Em(lx)	Lh(m)
20 m²	1,2	3,0	2,3	2,6	5,8	6,4
30 m²	2,3	2,2	4,6	4,4	11	11
40 m²	2,8	2,7	5,5	5,5	14	14
50 m²	3,5	3,4	7,1	6,8	18	17
75 m²	5,5	5,2	11	10	27	26
100 m²	6,8	6,6	14	13	34	33
500 m²	32	32	65	63	162	158

Wartungsfaktor 0,8 Rh = Lh

**51DE11CD2FF22 +
59DL10000200E00DB: 1x
LED 3000K / CRI ≥ 80**

4058352107935 + 4058352127438
51DE11CD2FF22 + 59DL10000200E00DB



I_{max} 1574 cd/klm bei γ 0°

Leuchtdichten (cd/m²)

	C 0/180
L80	0
L70	0
L65	1370

UGR 20,3 20,8
X 4H Y 8H ρ 70/50/20 S 0,25H

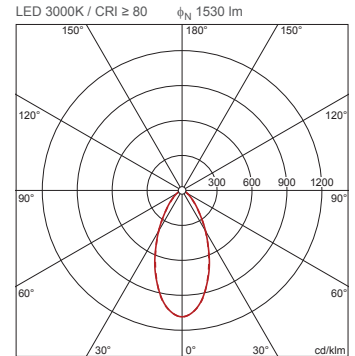
Anzahl Leuchten im Raum

Reflexionsgrad 70/50/20	100		200		500	
	Em(lx)	Lh(m)	Em(lx)	Lh(m)	Em(lx)	Lh(m)
20 m²	1,3	1,5	2,6	2,9	6,5	7,3
30 m²	2,3	2,3	4,6	4,6	11	11
40 m²	2,8	2,9	5,6	5,8	14	15
50 m²	3,5	3,6	7,0	7,1	18	18
75 m²	5,5	5,4	11	11	27	27
100 m²	6,9	6,9	14	14	34	35
500 m²	33	33	66	66	165	165

Wartungsfaktor 0,8 Rh = Lh

**51DE11CD2FF22 +
59DL10000200E00DC: 1x
LED 3000K / CRI ≥ 80**

4058352107935 + 4058352127445
51DE11CD2FF22 + 59DL10000200E00DC



I_{max} 1085 cd/klm bei γ 0°

Leuchtdichten (cd/m²)

	C 0/180
L80	15734
L70	17320
L65	19907

UGR 24,4 24,3
X 4H Y 8H ρ 70/50/20 S 0,25H

Anzahl Leuchten im Raum

Reflexionsgrad 70/50/20	100		200		500	
	Em(lx)	Lh(m)	Em(lx)	Lh(m)	Em(lx)	Lh(m)
20 m²	1,6	1,8	3,2	3,5	8,0	8,8
30 m²	2,6	2,7	5,2	5,4	13	14
40 m²	3,3	3,5	6,6	7,0	16	17
50 m²	4,1	4,2	8,1	8,5	20	21
75 m²	6,1	6,2	12	12	31	31
100 m²	7,8	8,1	16	16	39	40
500 m²	37	38	74	75	186	189

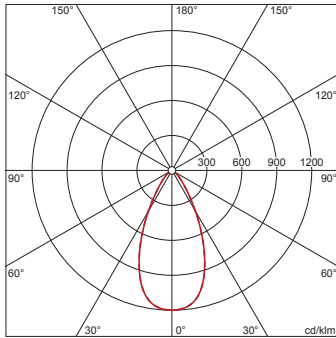
Wartungsfaktor 0,8 Rh = Lh

Bestell-Nr.: 51DE11CD2FF22 | **GTIN (EAN):** 4058352107935

Planungsdaten: LunMcSq,Eb,eng,LED1820lm830,DALI,5p,si

**51DE11CD2FF22 +
59DL1L0000G0000D0: 1x
LED 3000K / CRI ≥ 80**

4058352107935 + 4058352030165
51DE11CD2FF22 + 59DL1L0000G0000D0
LED 3000K / CRI ≥ 80 ϕ_N 1900 lm



I_{max} 1199 cd/klm bei γ 0°

Leuchtdichten (cd/m²)

C 0/180
L₈₀ 0
L₇₀ 0
L₆₅ 643

UGR 20,4 20,4
X 4H Y 8H ρ 70/50/20 S 0,25H

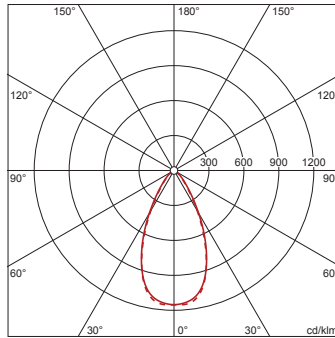
Anzahl Leuchten im Raum

Reflexionsgrad 70/50/20	Em(lx)					
	100		200		500	
Lh(m)	2,5	3,0	2,5	3,0	2,5	3,0
20 m ²	1,2	1,3	2,5	2,7	6,2	6,7
30 m ²	1,9	2,0	3,8	3,9	9,4	9,8
40 m ²	2,5	2,6	4,9	5,2	12	13
50 m ²	3,0	3,2	6,1	6,3	15	16
75 m ²	4,5	4,6	9,1	9,3	23	23
100 m ²	6,0	6,2	12	12	30	31
500 m ²	29	30	58	59	145	148

Wartungsfaktor 0,8 Rh = Lh

**51DE11CD2FF22 +
59DL1L0000G0000D0 +
59DL10000200E00DB: 1x
LED 3000K / CRI ≥ 80**

4058352107935 + 4058352030165 +
4058352127438
51DE11CD2FF22 + 59DL1L0000G0000D0
+ 59DL10000200E00DB
LED 3000K / CRI ≥ 80 ϕ_N 1880 lm



I_{max} 1154 cd/klm bei γ 0°

Leuchtdichten (cd/m²)

C 0/180
L₈₀ 0
L₇₀ 0
L₆₅ 1221

UGR 20,8 20,4
X 4H Y 8H ρ 70/50/20 S 0,25H

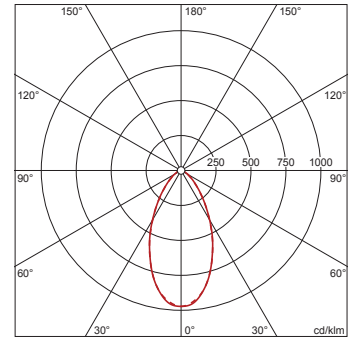
Anzahl Leuchten im Raum

Reflexionsgrad 70/50/20	Em(lx)					
	100		200		500	
Lh(m)	2,5	3,0	2,5	3,0	2,5	3,0
20 m ²	1,3	1,3	2,5	2,7	6,3	6,7
30 m ²	1,9	2,0	3,8	4,0	9,5	10,0
40 m ²	2,5	2,6	4,9	5,3	12	13
50 m ²	3,0	3,2	6,1	6,4	15	16
75 m ²	4,6	4,7	9,2	9,4	23	24
100 m ²	6,0	6,2	12	12	30	31
500 m ²	29	30	58	60	146	149

Wartungsfaktor 0,8 Rh = Lh

**51DE11CD2FF22 +
59DL1L0000G0000D0 +
59DL10000200E00DC: 1x
LED 3000K / CRI ≥ 80**

4058352107935 + 4058352030165 +
4058352127445
51DE11CD2FF22 + 59DL1L0000G0000D0
+ 59DL10000200E00DC
LED 3000K / CRI ≥ 80 ϕ_N 1780 lm



I_{max} 972 cd/klm bei γ 0°

Leuchtdichten (cd/m²)

C 0/180
L₈₀ 17266
L₇₀ 20898
L₆₅ 23358

UGR 25,2 25,1
X 4H Y 8H ρ 70/50/20 S 0,25H

Anzahl Leuchten im Raum

Reflexionsgrad 70/50/20	Em(lx)					
	100		200		500	
Lh(m)	2,5	3,0	2,5	3,0	2,5	3,0
20 m ²	1,4	1,5	2,8	3,1	7,0	7,7
30 m ²	2,2	2,4	4,4	4,7	11	12
40 m ²	2,8	3,0	5,7	6,0	14	15
50 m ²	3,5	3,7	7,0	7,3	17	18
75 m ²	5,2	5,4	10	11	26	27
100 m ²	6,7	7,0	13	14	34	35
500 m ²	32	32	64	65	160	162

Wartungsfaktor 0,8 Rh = Lh