

Bestell-Nr.: 51DE11CD3FF22 | **GTIN (EAN):** 4058352107003

Produktbeschreibung: Lunis® micro square, Downlight, LED Bemessungslichtstrom: 2.520lm, Lichtfarbe: 830, Vorschaltgerät: EVG-DALI, mit Klemme, 5polig, Netzanschluss: 220..230V, AC/DC, 0/50..60Hz, LED-Modul, Leuchtenmodul, aus Aluminium-Druckguss, lackiert, silber, Länge: 113mm, Klemmbereich: 1.40mm, Einbauring, quadratisch, aus PC, verkehrsweiß (RAL 9016), Schutzart (gesamt): IP20, Schutzklasse (gesamt): SK II (Schutzisoliert), Prüfzeichen: CE, ENEC, VDE, zul. Umgebungstemperatur für Innenräume: 0..+35°C, Verpackungseinheit: 1 Stück

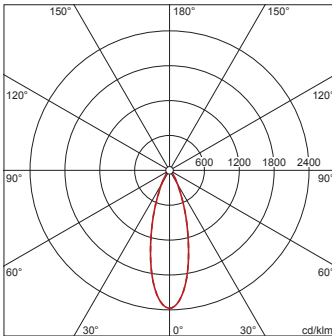


Lunis® micro square, Downlight, LED Bemessungslichtstrom: 2.520lm, Lichtfarbe: 830, Vorschaltgerät: EVG-DALI, mit Klemme, 5polig, Netzanschluss: 220..230V, AC/DC, 0/50..60Hz, LED-Modul, Leuchtenmodul, aus Aluminium-Druckguss, lackiert, silber, Länge: 113mm, Klemmbereich: 1.40mm, Einbauring, quadratisch, aus PC, verkehrsweiß (RAL 9016), Schutzart (gesamt): IP20, Schutzklasse (gesamt): SK II (Schutzisoliert), Prüfzeichen: CE, ENEC, VDE, zul. Umgebungstemperatur für Innenräume: 0..+35°C, Verpackungseinheit: 1 Stück



Bestückung: LED
Gew. (kg): 0,8
GTIN (EAN): 4058352107003

4058352107003
 51DE11CD3FF22
 LED 3000K / CRI ≥ 80 Φ_{N} 2520 lm



siteco 51DE11CD3FF22

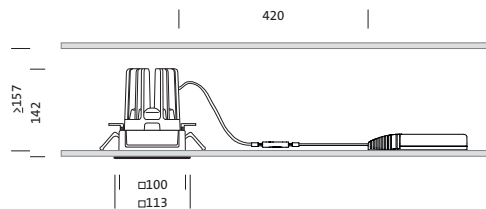
Diese Leuchte enthält eingebaute LED-Lampen

A++
A+
A
B
C
D
E
F

} LED

Die LED-Lampen können in der Leuchte nicht ausgetauscht werden

874/2012



Bestell-Nr.: 51DE11CD3FF22 | GTIN (EAN): 4058352107003

Technische Detailbeschreibung: LunMcSq,Eb,eng,LED2520lm830,DALI,5p,si



Kenndaten

- Produkttyp: Downlight
- Produktname: Lunis® micro square
- Bestell-Nr.: 51DE11CD3FF22

Lichttechnik | Bestückung | Vorschaltgerät

Komponente 1

Lichttechnik:

- Abstrahlwinkel: eng strahlend

Bestückung:

- Leuchtmittel: mit High Power LED, LED
- Bemessungslichtstrom: 2520lm
- Lichtausbeute: 92lm/W
- Farbtemperatur: 3000K
- Farbwiedergabeindex: CRI > 80
- Lichtfarbe: 830
- SDCM (Standard Deviation of Colour Matching): MacAdam ≤ 3 SDCM (initial)
- Bemessungsleistung: 27W

Betriebsgerät:

- Vorschaltgerät: EVG-DALI
- Ansteuerung: DALI

Zertifikate, Standards

- Schutzart: IP20
- Schutzklasse: SK II (Schutzisoliert)
- Temperaturbereich (Betrieb): 0..+35°C
- Prüfzeichen, Kennzeichnung: CE, ENEC, VDE

Material, Farbe

- LED-Modul: Aluminium-Druckguss, lackiert, silber
- Leuchtenmodul: Aluminium-Druckguss, lackiert, silber
- Farbangabe: silber
- Einbauring: PC, verkehrsweiß (RAL 9016), quadratisch
- Farbangabe: verkehrsweiß (RAL 9016)

Montage

- Montageart, Montageort: Einbau, in der Decke
- Klemmbereich: 1..40mm
- Anordnung: Einzelanordnung

Elektrischer Anschluss

- Anschluss: Klemme, 5polig
- Nennspannung: 220..230V, 0/50..60Hz, AC/DC

Abmessung, Gewicht

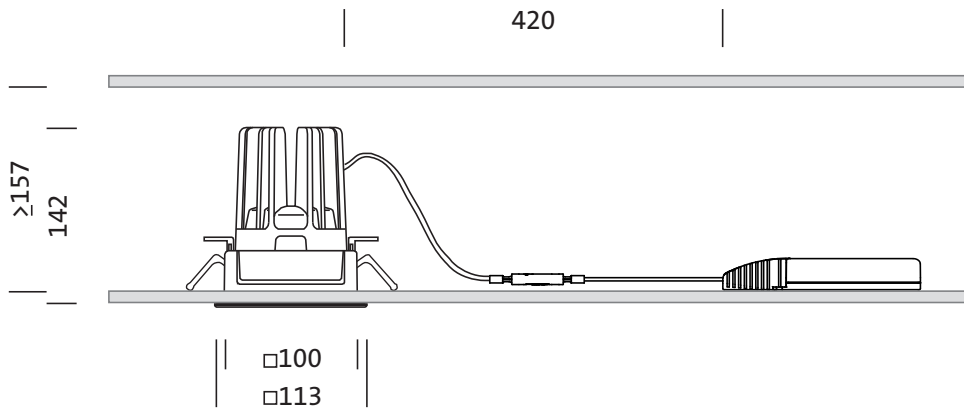
- Länge: 113mm
- Breite: 113mm
- Höhe: 142mm
- Gewicht: 0,8kg

Lebensdauer

- Bemessungslebensdauer: 50000h (L85/B50) bei UT = 25°C

Bestell-Nr.: 51DE11CD3FF22 | **GTIN (EAN):** 4058352107003

Maße: LunMcSq,Eb,eng,LED2520lm830,DALI,5p,si

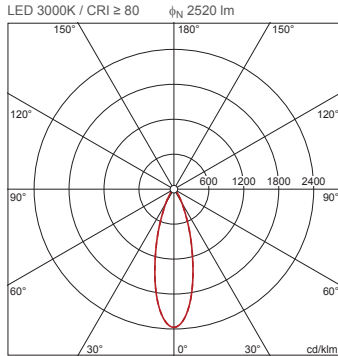


Bestell-Nr.: 51DE11CD3FF22 | **GTIN (EAN):** 4058352107003

Planungsdaten: LunMcSq,Eb,eng,LED2520Im830,DALI,5p,si

**51DE11CD3FF22: 1x LED
3000K / CRI ≥ 80**

4058352107003
51DE11CD3FF22



I_{max} 2372 cd/klm bei γ 0°

Leuchtdichten (cd/m²)

	C 0/180
L80	0
L70	0
L65	4276

UGR 19 19
X 4H Y 8H ρ 70/50/20 S 0,25H

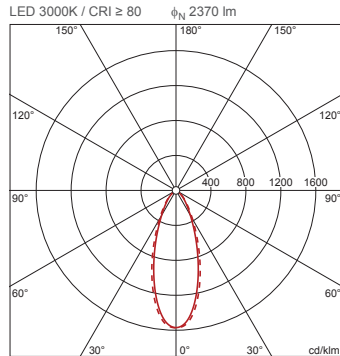
Anzahl Leuchten im Raum

Reflexionsgrad 70/50/20	Em(lx)					
	100		200		500	
Lh(m)	2,5	3,0	2,5	3,0	2,5	3,0
20 m²	0,8	0,9	1,7	1,9	4,2	4,6
30 m²	1,6	1,6	3,3	3,2	8,2	7,9
40 m²	2,0	2,0	4,0	4,0	10,0	9,9
50 m²	2,6	2,5	5,1	4,9	13	12
75 m²	4,0	3,8	7,9	7,5	20	19
100 m²	4,9	4,8	9,8	9,5	25	24
500 m²	23	23	47	46	117	114

Wartungsfaktor 0,8 Rh = Lh

**51DE11CD3FF22 +
59DL10000200E00DB: 1x
LED 3000K / CRI ≥ 80**

4058352107003 + 4058352127438
51DE11CD3FF22 + 59DL10000200E00DB



I_{max} 1574 cd/klm bei γ 0°

Leuchtdichten (cd/m²)

	C 0/180
L80	0
L70	0
L65	1899

UGR 21,4 22
X 4H Y 8H ρ 70/50/20 S 0,25H

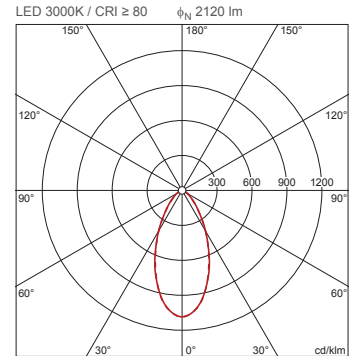
Anzahl Leuchten im Raum

Reflexionsgrad 70/50/20	Em(lx)					
	100		200		500	
Lh(m)	2,5	3,0	2,5	3,0	2,5	3,0
20 m²	0,9	1,0	1,9	2,1	4,7	5,2
30 m²	1,6	1,7	3,3	3,3	8,2	8,3
40 m²	2,0	2,1	4,1	4,2	10	11
50 m²	2,5	2,6	5,1	5,2	13	13
75 m²	3,9	3,9	7,9	7,8	20	20
100 m²	4,9	5,0	9,9	10	25	25
500 m²	24	24	48	48	119	119

Wartungsfaktor 0,8 Rh = Lh

**51DE11CD3FF22 +
59DL10000200E00DC: 1x
LED 3000K / CRI ≥ 80**

4058352107003 + 4058352127445
51DE11CD3FF22 + 59DL10000200E00DC



I_{max} 1085 cd/klm bei γ 0°

Leuchtdichten (cd/m²)

	C 0/180
L80	21801
L70	23999
L65	27584

UGR 25,5 25,5
X 4H Y 8H ρ 70/50/20 S 0,25H

Anzahl Leuchten im Raum

Reflexionsgrad 70/50/20	Em(lx)					
	100		200		500	
Lh(m)	2,5	3,0	2,5	3,0	2,5	3,0
20 m²	1,2	1,3	2,3	2,5	5,8	6,4
30 m²	1,9	2,0	3,7	3,9	9,4	9,8
40 m²	2,4	2,5	4,7	5,0	12	13
50 m²	2,9	3,1	5,9	6,1	15	15
75 m²	4,4	4,5	8,8	9,0	22	23
100 m²	5,7	5,8	11	12	28	29
500 m²	27	27	54	54	134	136

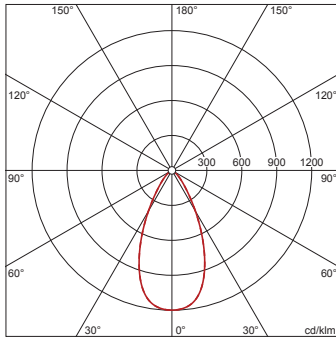
Wartungsfaktor 0,8 Rh = Lh

Bestell-Nr.: 51DE11CD3FF22 | **GTIN (EAN):** 4058352107003

Planungsdaten: LunMcSq,Eb,eng,LED2520Im830,DALI,5p,si

**51DE11CD3FF22 +
59DL1L0000G0000D0: 1x
LED 3000K / CRI ≥ 80**

4058352107003 + 4058352030165
51DE11CD3FF22 + 59DL1L0000G0000D0
LED 3000K / CRI ≥ 80 ϕ_N 2620 lm



I_{max} 1199 cd/klm bei γ 0°

Leuchtdichten (cd/m²)

C 0/180
L₈₀ 0
L₇₀ 0
L₆₅ 886

UGR 21,6 21,6
X 4H Y 8H ρ 70/50/20 S 0,25H

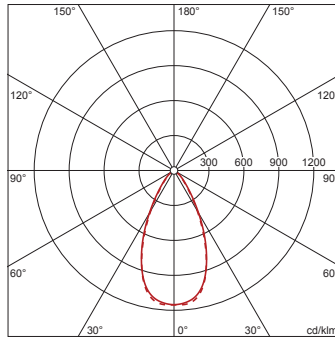
Anzahl Leuchten im Raum

Reflexionsgrad 70/50/20	100		200		500	
	Em(lx)	Lh(m)	Em(lx)	Lh(m)	Em(lx)	Lh(m)
20 m ²	0,9	1,0	1,8	1,9	4,5	4,8
30 m ²	1,4	1,4	2,7	2,8	6,8	7,1
40 m ²	1,8	1,9	3,6	3,8	8,9	9,4
50 m ²	2,2	2,3	4,4	4,6	11	11
75 m ²	3,3	3,4	6,6	6,7	16	17
100 m ²	4,3	4,5	8,7	8,9	22	22
500 m ²	21	21	42	43	105	107

Wartungsfaktor 0,8 Rh = Lh

**51DE11CD3FF22 +
59DL1L0000G0000D0 +
59DL10000200E00DB: 1x
LED 3000K / CRI ≥ 80**

4058352107003 + 4058352030165 +
4058352127438
51DE11CD3FF22 + 59DL1L0000G0000D0
+ 59DL10000200E00DB
LED 3000K / CRI ≥ 80 ϕ_N 2610 lm



I_{max} 1154 cd/klm bei γ 0°

Leuchtdichten (cd/m²)

C 0/180
L₈₀ 0
L₇₀ 0
L₆₅ 1695

UGR 21,9 21,5
X 4H Y 8H ρ 70/50/20 S 0,25H

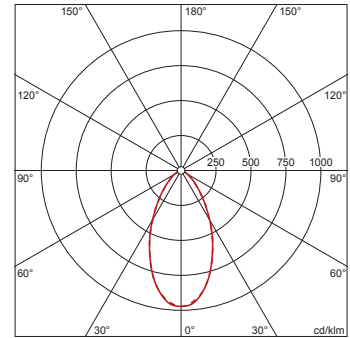
Anzahl Leuchten im Raum

Reflexionsgrad 70/50/20	100		200		500	
	Em(lx)	Lh(m)	Em(lx)	Lh(m)	Em(lx)	Lh(m)
20 m ²	0,9	1,0	1,8	1,9	4,6	4,9
30 m ²	1,4	1,4	2,7	2,9	6,9	7,2
40 m ²	1,8	1,9	3,6	3,8	8,9	9,5
50 m ²	2,2	2,3	4,4	4,6	11	11
75 m ²	3,3	3,4	6,6	6,8	17	17
100 m ²	4,3	4,5	8,6	8,9	22	22
500 m ²	21	21	42	43	105	107

Wartungsfaktor 0,8 Rh = Lh

**51DE11CD3FF22 +
59DL1L0000G0000D0 +
59DL10000200E00DC: 1x
LED 3000K / CRI ≥ 80**

4058352107003 + 4058352030165 +
4058352127445
51DE11CD3FF22 + 59DL1L0000G0000D0
+ 59DL10000200E00DC
LED 3000K / CRI ≥ 80 ϕ_N 2470 lm



I_{max} 972 cd/klm bei γ 0°

Leuchtdichten (cd/m²)

C 0/180
L₈₀ 23959
L₇₀ 28999
L₆₅ 32413

UGR 26,3 26,3
X 4H Y 8H ρ 70/50/20 S 0,25H

Anzahl Leuchten im Raum

Reflexionsgrad 70/50/20	100		200		500	
	Em(lx)	Lh(m)	Em(lx)	Lh(m)	Em(lx)	Lh(m)
20 m ²	1,0	1,1	2,0	2,2	5,0	5,5
30 m ²	1,6	1,7	3,2	3,4	8,0	8,5
40 m ²	2,0	2,2	4,1	4,4	10	11
50 m ²	2,5	2,6	5,0	5,3	13	13
75 m ²	3,8	3,9	7,5	7,8	19	19
100 m ²	4,8	5,0	9,7	10	24	25
500 m ²	23	23	46	47	115	117

Wartungsfaktor 0,8 Rh = Lh