

**Bestell-Nr.:** 51DG11B72FF22 | **GTIN (EAN):** 4058352107133

**Produktbeschreibung:** LunisMnSq,Eb,eng,gl,LED1770lm830,0/1,3p,si

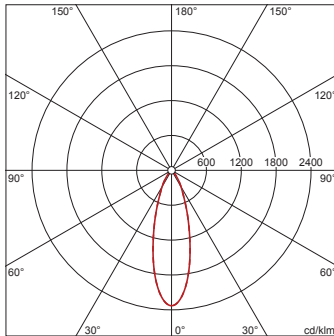


Lunis® mini square, Downlight, Lichtlenkung mit Reflektor, hochglänzend, lichttechn. Abdeckung: Prismenscheibe, LED Bemessungslichtstrom: 1.770lm, Lichtfarbe: 830, Vorschaltgerät: EVG, mit Klemme, 3polig, Netzanschluss: 220..230V, AC/DC, 0/50..60Hz, LED-Modul, Leuchtenmodul, aus Aluminium-Druckguss, lackiert, weißaluminium (RAL 9006), Länge: 175mm, Klemmbereich: 1..40mm, Einbauring, quadratisch, aus PC, verkehrsweiß (RAL 9016), Schutzart (gesamt): IP20, Schutzklasse (gesamt): SK II (Schutzisoliert), Prüfzeichen: CE, ENEC, VDE, zul. Umgebungstemperatur für Innenräume: 0..+35°C, Verpackungseinheit: 1 Stück



4058352107133  
51DG11B72FF22

LED 3000K / CRI ≥ 80     $\phi_N$  1770 lm



**Bestückung:** LED  
**Gew. (kg):** 0,8  
**GTIN (EAN):** 4058352107133

siteco 51DG11B72FF22

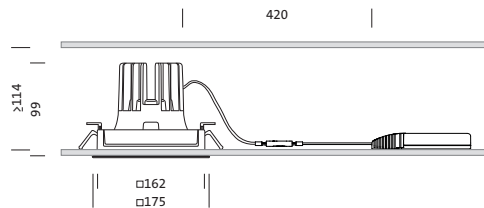


Diese Leuchte enthält eingebaute LED-Lampen



Die LED-Lampen können in der Leuchte nicht ausgetauscht werden

874/2012



Bei der Ausführungsplanung zur Elektroinstallation ist zwingend die Montageanleitung zu beachten (zu finden unter [www.siteco.de](http://www.siteco.de))  
Stand 14.03.2021 - Änderungen und Irrtümer vorbehalten - Vergewissern Sie sich, dass Sie immer den neuesten Stand verwenden -

**Bestell-Nr.:** 51DG11B72FF22 | **GTIN (EAN):** 4058352107133

**Technische Detailbeschreibung:** LunMnSq,Eb,eng,gl,LED1770lm830,0/1,3p,si



#### Kenndaten

- Produkttyp: Downlight
- Produktname: Lunis® mini square
- Bestell-Nr.: 51DG11B72FF22

#### Lichttechnik | Bestückung | Vorschaltgerät

#### Komponente 1

#### Lichttechnik:

- Lichtlenkung: Reflektor, hochglänzend
- Abdeckung: Prismenscheibe
- Abstrahlwinkel: eng strahlend

#### Bestückung:

- Leuchtmittel: mit High Power LED, LED
- Bemessungslichtstrom: 1770lm
- Lichtausbeute: 91lm/W
- Farbtemperatur: 3000K
- Farbwiedergabeindex: CRI > 80
- Lichtfarbe: 830
- SDCM (Standard Deviation of Colour Matching): MacAdam ≤ 3 SDCM (initial)
- Bemessungsleistung: 19W

#### Betriebsgerät:

- Vorschaltgerät: EVG
- Ansteuerung: EIN/AUS

#### Zertifikate, Standards

- Schutzart: IP20
- Schutzklasse: SK II (Schutzisoliert)
- Temperaturbereich (Betrieb): 0..+35°C
- Prüfzeichen, Kennzeichnung: CE, ENEC, VDE

#### Material, Farbe

- LED-Modul: Aluminium-Druckguss, lackiert, weißaluminium (RAL 9006)
- Leuchtenmodul: Aluminium-Druckguss, lackiert, weißaluminium (RAL 9006)
- Farbangabe: weißaluminium (RAL 9006)
- Einbauring: PC, verkehrsweiß (RAL 9016), quadratisch
- Farbangabe: verkehrsweiß (RAL 9016)
- Abdeckung: Prismenscheibe

#### Montage

- Montageart, Montageort: Einbau, in der Decke
- Klemmbereich: 1..40mm
- Anordnung: Einzelanordnung

#### Elektrischer Anschluss

- Anschluss: Klemme, 3polig
- Nennspannung: 220..230V, 0/50..60Hz, AC/DC

#### Abmessung, Gewicht

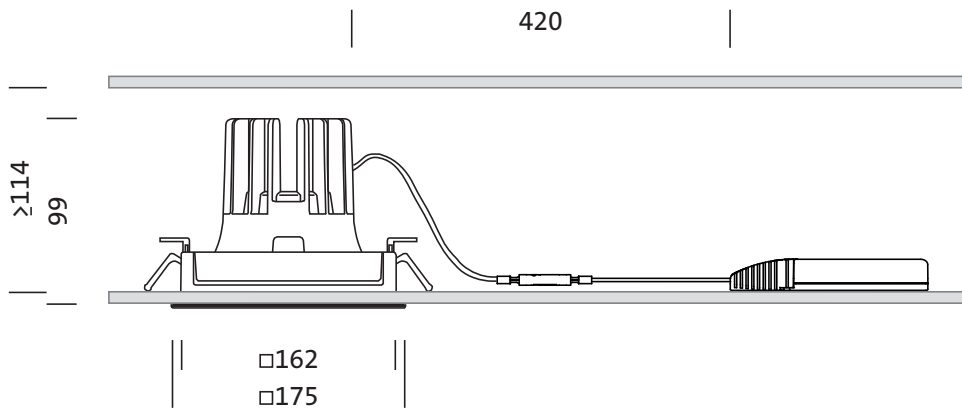
- Länge: 175mm
- Breite: 175mm
- Höhe: 99mm
- Gewicht: 0,8kg

#### Lebensdauer

- Bemessungslebensdauer: 50000h (L85/B50) bei UT = 25°C

**Bestell-Nr.:** 51DG11B72FF22 | **GTIN (EAN):** 4058352107133

**Maße:** LunMnSq,Eb,eng,gl,LED1770lm830,0/1,3p,si

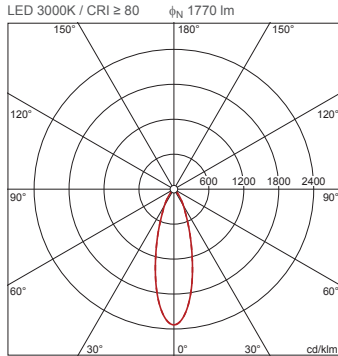


**Bestell-Nr.:** 51DG11B72FF22 | **GTIN (EAN):** 4058352107133

**Planungsdaten:** LunMnSq,Eb,eng,gl,LED1770lm830,0/1,3p,si

**51DG11B72FF22: 1x LED  
3000K / CRI ≥ 80**

4058352107133  
51DG11B72FF22



$I_{max}$  2329 cd/klm bei  $\gamma$  0°

Leuchtdichten (cd/m²)

	C 0/180
L80	0
L70	0
L65	80

UGR 14,9 14,9  
X 4H Y 8H  $\rho$  70/50/20 S 0,25H

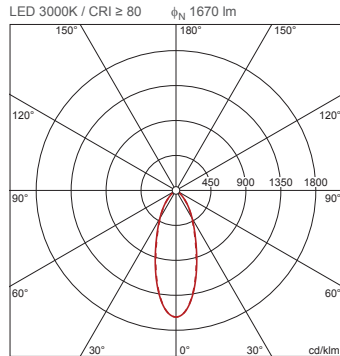
Anzahl Leuchten im Raum

Reflexionsgrad 70/50/20	100		200		500	
	Em(lx)	Lh(m)	Em(lx)	Lh(m)	Em(lx)	Lh(m)
20 m²	1,2	3,0	2,3	2,6	5,8	6,5
30 m²	2,5	2,3	4,9	4,7	12	12
40 m²	2,9	2,8	5,8	5,7	14	14
50 m²	3,7	3,5	7,4	7,1	18	18
75 m²	5,9	5,5	12	11	30	27
100 m²	7,1	6,8	14	14	35	34
500 m²	34	33	68	65	169	163

Wartungsfaktor 0,8 Rh = Lh

**51DG11B72FF22 +  
59DL10000200G00DB: 1x  
LED 3000K / CRI ≥ 80**

4058352107133 + 4058352127162  
51DG11B72FF22 + 59DL10000200G00DB



$I_{max}$  1630 cd/klm bei  $\gamma$  0°

Leuchtdichten (cd/m²)

	C 0/180
L80	0
L70	27
L65	652

UGR 17,2 17,1  
X 4H Y 8H  $\rho$  70/50/20 S 0,25H

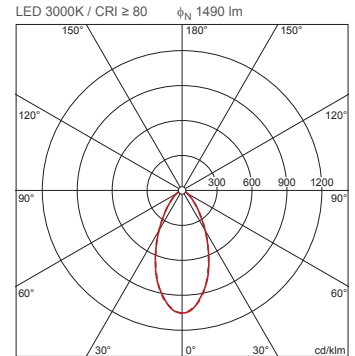
Anzahl Leuchten im Raum

Reflexionsgrad 70/50/20	100		200		500	
	Em(lx)	Lh(m)	Em(lx)	Lh(m)	Em(lx)	Lh(m)
20 m²	1,3	1,5	2,6	2,9	6,6	7,3
30 m²	2,4	2,4	4,8	4,8	12	12
40 m²	3,0	3,0	6,0	6,1	15	15
50 m²	3,7	3,7	7,5	7,5	19	19
75 m²	5,7	5,6	11	11	29	28
100 m²	7,2	7,2	14	14	36	36
500 m²	35	34	69	68	173	171

Wartungsfaktor 0,8 Rh = Lh

**51DG11B72FF22 +  
59DL10000200G00DC: 1x  
LED 3000K / CRI ≥ 80**

4058352107133 + 4058352127179  
51DG11B72FF22 + 59DL10000200G00DC



$I_{max}$  1052 cd/klm bei  $\gamma$  0°

Leuchtdichten (cd/m²)

	C 0/180
L80	5923
L70	7246
L65	7907

UGR 21,3 21,2  
X 4H Y 8H  $\rho$  70/50/20 S 0,25H

Anzahl Leuchten im Raum

Reflexionsgrad 70/50/20	100		200		500	
	Em(lx)	Lh(m)	Em(lx)	Lh(m)	Em(lx)	Lh(m)
20 m²	1,7	1,8	3,3	3,7	8,3	9,1
30 m²	2,7	2,8	5,3	5,6	13	14
40 m²	3,4	3,6	6,8	7,2	17	18
50 m²	4,2	4,4	8,3	8,7	21	22
75 m²	6,3	6,4	13	13	31	32
100 m²	8,0	8,3	16	17	40	42
500 m²	38	39	76	78	191	194

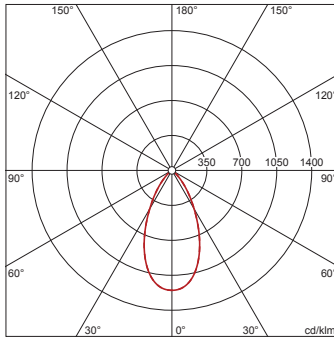
Wartungsfaktor 0,8 Rh = Lh

**Bestell-Nr.:** 51DG11B72FF22 | **GTIN (EAN):** 4058352107133

**Planungsdaten:** LunMnSq,Eb,eng,gl,LED1770lm830,0/1,3p,si

**51DG11B72FF22 +  
59DL1L0000G0000D0: 1x  
LED 3000K / CRI ≥ 80**

4058352107133 + 4058352030165  
51DG11B72FF22 + 59DL1L0000G0000D0  
LED 3000K / CRI ≥ 80  $\phi_N$  1850 lm



$I_{max}$  1201 cd/klm bei  $\gamma$  0°

Leuchtdichten (cd/m<sup>2</sup>)

C 0/180  
L<sub>80</sub> 0  
L<sub>70</sub> 0  
L<sub>65</sub> 0

UGR 17,4 17,4  
X 4H Y 8H  $\rho$  70/50/20 S 0,25H

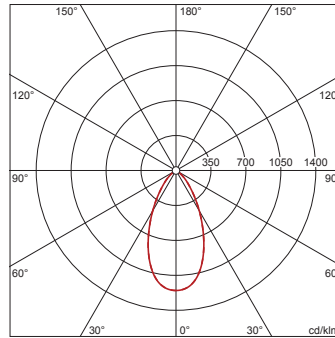
Anzahl Leuchten im Raum

Reflexionsgrad 70/50/20	Em(lx)					
	100		200		500	
Lh(m)	2,5	3,0	2,5	3,0	2,5	3,0
20 m <sup>2</sup>	1,2	1,4	2,5	2,7	6,2	6,8
30 m <sup>2</sup>	2,0	2,1	4,0	4,2	10	10
40 m <sup>2</sup>	2,6	2,7	5,1	5,4	13	14
50 m <sup>2</sup>	3,2	3,3	6,4	6,6	16	16
75 m <sup>2</sup>	4,8	4,9	9,7	9,8	24	24
100 m <sup>2</sup>	6,2	6,4	12	13	31	32
500 m <sup>2</sup>	30	31	60	61	151	153

Wartungsfaktor 0,8 Rh = Lh

**51DG11B72FF22 +  
59DL1L0000G0000D0 +  
59DL10000200G00DB: 1x  
LED 3000K / CRI ≥ 80**

4058352107133 + 4058352030165 +  
4058352127162  
51DG11B72FF22 + 59DL1L0000G0000D0  
+ 59DL10000200G00DB  
LED 3000K / CRI ≥ 80  $\phi_N$  1740 lm



$I_{max}$  1202 cd/klm bei  $\gamma$  0°

Leuchtdichten (cd/m<sup>2</sup>)

C 0/180  
L<sub>80</sub> 0  
L<sub>70</sub> 61  
L<sub>65</sub> 831

UGR 17,3 17,4  
X 4H Y 8H  $\rho$  70/50/20 S 0,25H

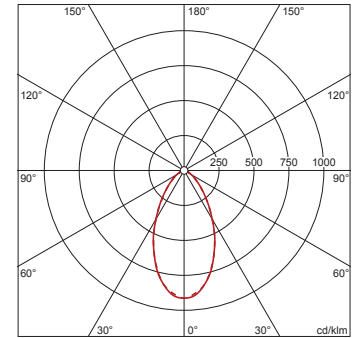
Anzahl Leuchten im Raum

Reflexionsgrad 70/50/20	Em(lx)					
	100		200		500	
Lh(m)	2,5	3,0	2,5	3,0	2,5	3,0
20 m <sup>2</sup>	1,3	1,4	2,7	2,9	6,6	7,2
30 m <sup>2</sup>	2,2	2,2	4,3	4,4	11	11
40 m <sup>2</sup>	2,7	2,9	5,5	5,8	14	14
50 m <sup>2</sup>	3,4	3,5	6,8	7,0	17	18
75 m <sup>2</sup>	5,2	5,2	10	10	26	26
100 m <sup>2</sup>	6,6	6,8	13	14	33	34
500 m <sup>2</sup>	32	32	64	65	160	162

Wartungsfaktor 0,8 Rh = Lh

**51DG11B72FF22 +  
59DL1L0000G0000D0 +  
59DL10000200G00DC: 1x  
LED 3000K / CRI ≥ 80**

4058352107133 + 4058352030165 +  
4058352127179  
51DG11B72FF22 + 59DL1L0000G0000D0  
+ 59DL10000200G00DC  
LED 3000K / CRI ≥ 80  $\phi_N$  1550 lm



$I_{max}$  913 cd/klm bei  $\gamma$  0°

Leuchtdichten (cd/m<sup>2</sup>)

C 0/180  
L<sub>80</sub> 6681  
L<sub>70</sub> 8186  
L<sub>65</sub> 8912

UGR 22 22  
X 4H Y 8H  $\rho$  70/50/20 S 0,25H

Anzahl Leuchten im Raum

Reflexionsgrad 70/50/20	Em(lx)					
	100		200		500	
Lh(m)	2,5	3,0	2,5	3,0	2,5	3,0
20 m <sup>2</sup>	1,6	1,8	3,2	3,6	8,1	9,0
30 m <sup>2</sup>	2,6	2,7	5,1	5,5	13	14
40 m <sup>2</sup>	3,3	3,5	6,5	7,0	16	18
50 m <sup>2</sup>	4,0	4,2	8,0	8,5	20	21
75 m <sup>2</sup>	6,0	6,2	12	12	30	31
100 m <sup>2</sup>	7,7	8,1	15	16	39	40
500 m <sup>2</sup>	37	37	73	75	184	187

Wartungsfaktor 0,8 Rh = Lh