

Bestell-Nr.: 51DG11B73FF22 | **GTIN (EAN):** 4058352108086

Produktbeschreibung: LunisMnSq,Eb,eng,gl,LED2450lm830,0/1,3p,si

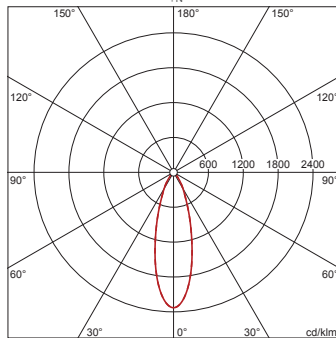


Lunis® mini square, Downlight, Lichtlenkung mit Reflektor, hochglänzend, lichttechn. Abdeckung: Prismenscheibe, LED Bemessungslichtstrom: 2.450lm, Lichtfarbe: 830, Vorschaltgerät: EVG, mit Klemme, 3polig, Netzanschluss: 220..230V, AC/DC, 0/50..60Hz, LED-Modul, Leuchtenmodul, aus Aluminium-Druckguss, lackiert, weißaluminium (RAL 9006), Länge: 175mm, Klemmbereich: 1..40mm, Einbauring, quadratisch, aus PC, verkehrsweiß (RAL 9016), Schutzart (gesamt): IP20, Schutzklasse (gesamt): SK II (Schutzisoliert), Prüfzeichen: CE, ENEC, VDE, zul. Umgebungstemperatur für Innenräume: 0..+35°C, Verpackungseinheit: 1 Stück



4058352108086
51DG11B73FF22

LED 3000K / CRI ≥ 80 Φ_N 2450 lm



Bestückung: LED
Gew. (kg): 1,1
GTIN (EAN): 4058352108086

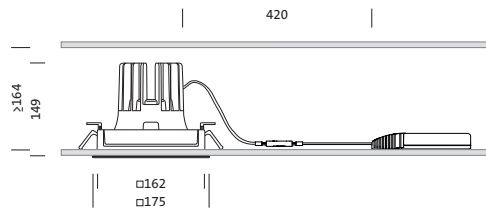
siteco 51DG11B73FF22

Diese Leuchte enthält eingebaute LED-Lampen

A++ } LED
A+ }
A }
~~**B**~~
~~**C**~~
~~**D**~~
~~**E**~~
~~**F**~~

Die LED-Lampen können in der Leuchte nicht ausgetauscht werden

874/2012



Bei der Ausführungsplanung zur Elektroinstallation ist zwingend die Montageanleitung zu beachten (zu finden unter www.siteco.de)
Stand 14.03.2021 - Änderungen und Irrtümer vorbehalten - Vergewissern Sie sich, dass Sie immer den neuesten Stand verwenden -

Bestell-Nr.: 51DG11B73FF22 | **GTIN (EAN):** 4058352108086

Technische Detailbeschreibung: LunMnSq,Eb,eng,gl,LED2450lm830,0/1,3p,si



Kenndaten

- Produkttyp: Downlight
- Produktname: Lunis® mini square
- Bestell-Nr.: 51DG11B73FF22

Lichttechnik | Bestückung | Vorschaltgerät

Komponente 1

Lichttechnik:

- Lichtlenkung: Reflektor, hochglänzend
- Abdeckung: Prismenscheibe
- Abstrahlwinkel: eng strahlend

Bestückung:

- Leuchtmittel: mit High Power LED, LED
- Bemessungslichtstrom: 2450lm
- Lichtausbeute: 88lm/W
- Farbtemperatur: 3000K
- Farbwiedergabeindex: CRI > 80
- Lichtfarbe: 830
- SDCM (Standard Deviation of Colour Matching): MacAdam ≤ 3 SDCM (initial)
- Bemessungsleistung: 28W

Betriebsgerät:

- Vorschaltgerät: EVG
- Ansteuerung: EIN/AUS

Zertifikate, Standards

- Schutzart: IP20
- Schutzklasse: SK II (Schutzisoliert)
- Temperaturbereich (Betrieb): 0..+35°C
- Prüfzeichen, Kennzeichnung: CE, ENEC, VDE

Material, Farbe

- LED-Modul: Aluminium-Druckguss, lackiert, weißaluminium (RAL 9006)
- Leuchtenmodul: Aluminium-Druckguss, lackiert, weißaluminium (RAL 9006)
- Farbangabe: weißaluminium (RAL 9006)
- Einbauring: PC, verkehrsweiß (RAL 9016), quadratisch
- Farbangabe: verkehrsweiß (RAL 9016)
- Abdeckung: Prismenscheibe

Montage

- Montageart, Montageort: Einbau, in der Decke
- Klemmbereich: 1..40mm
- Anordnung: Einzelanordnung

Elektrischer Anschluss

- Anschluss: Klemme, 3polig
- Nennspannung: 220..230V, 0/50..60Hz, AC/DC

Abmessung, Gewicht

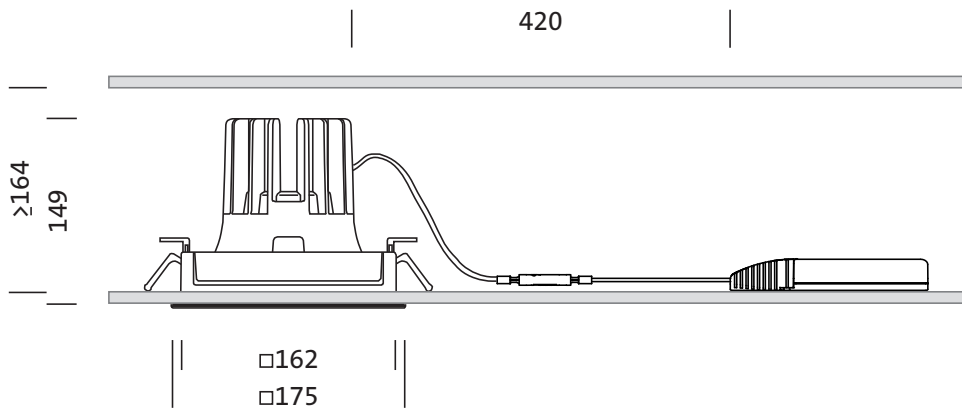
- Länge: 175mm
- Breite: 175mm
- Höhe: 149mm
- Gewicht: 1,1kg

Lebensdauer

- Bemessungslebensdauer: 50000h (L85/B50) bei UT = 25°C

Bestell-Nr.: 51DG11B73FF22 | **GTIN (EAN):** 4058352108086

Maße: LunMnSq,Eb,eng,gl,LED2450lm830,0/1,3p,si

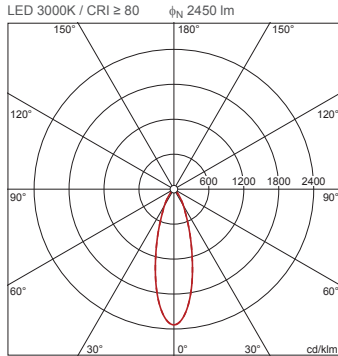


Bestell-Nr.: 51DG11B73FF22 | GTIN (EAN): 4058352108086

Planungsdaten: LunMnSq,Eb,eng,gl,LED2450lm830,0/1,3p,si

**51DG11B73FF22: 1x LED
3000K / CRI ≥ 80**

4058352108086
51DG11B73FF22



I_{max} 2329 cd/klm bei γ 0°

Leuchtdichten (cd/m²)

	C 0/180
L80	0
L70	0
L65	110

UGR 16 16
X 4H Y 8H ρ 70/50/20 S 0,25H

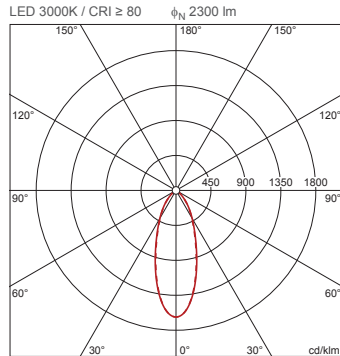
Anzahl Leuchten im Raum

Reflexionsgrad 70/50/20	100		200		500	
	Em(lx)	Lh(m)	Em(lx)	Lh(m)	Em(lx)	Lh(m)
20 m²	0,8	3,0	0,9	2,5	1,9	3,0
30 m²	1,8	3,0	1,7	2,5	4,2	3,0
40 m²	2,1	3,0	2,0	2,5	4,1	3,0
50 m²	2,7	3,0	2,6	2,5	5,1	3,0
75 m²	4,3	3,0	4,0	2,5	7,9	3,0
100 m²	5,1	3,0	4,9	2,5	9,9	3,0
500 m²	24	3,0	24	2,5	47	3,0

Wartungsfaktor 0,8 Rh = Lh

**51DG11B73FF22 +
59DL10000200G00DB: 1x
LED 3000K / CRI ≥ 80**

4058352108086 + 4058352127162
51DG11B73FF22 + 59DL10000200G00DB



I_{max} 1630 cd/klm bei γ 0°

Leuchtdichten (cd/m²)

	C 0/180
L80	0
L70	37
L65	899

UGR 18,4 18,3
X 4H Y 8H ρ 70/50/20 S 0,25H

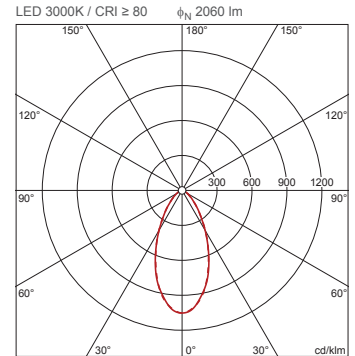
Anzahl Leuchten im Raum

Reflexionsgrad 70/50/20	100		200		500	
	Em(lx)	Lh(m)	Em(lx)	Lh(m)	Em(lx)	Lh(m)
20 m²	1,0	3,0	1,1	2,5	2,1	3,0
30 m²	1,7	3,0	1,7	2,5	3,5	3,0
40 m²	2,2	3,0	2,2	2,5	4,3	3,0
50 m²	2,7	3,0	2,7	2,5	5,4	3,0
75 m²	4,2	3,0	4,1	2,5	8,3	3,0
100 m²	5,2	3,0	5,2	2,5	10	3,0
500 m²	25	3,0	25	2,5	50	3,0

Wartungsfaktor 0,8 Rh = Lh

**51DG11B73FF22 +
59DL10000200G00DC: 1x
LED 3000K / CRI ≥ 80**

4058352108086 + 4058352127179
51DG11B73FF22 + 59DL10000200G00DC



I_{max} 1052 cd/klm bei γ 0°

Leuchtdichten (cd/m²)

	C 0/180
L80	8189
L70	10017
L65	10931

UGR 22,4 22,4
X 4H Y 8H ρ 70/50/20 S 0,25H

Anzahl Leuchten im Raum

Reflexionsgrad 70/50/20	100		200		500	
	Em(lx)	Lh(m)	Em(lx)	Lh(m)	Em(lx)	Lh(m)
20 m²	1,2	3,0	1,3	2,5	2,6	3,0
30 m²	1,9	3,0	2,0	2,5	4,1	3,0
40 m²	2,4	3,0	2,6	2,5	5,2	3,0
50 m²	3,0	3,0	3,2	2,5	6,3	3,0
75 m²	4,5	3,0	4,7	2,5	9,3	3,0
100 m²	5,8	3,0	6,0	2,5	12	3,0
500 m²	28	3,0	28	2,5	56	3,0

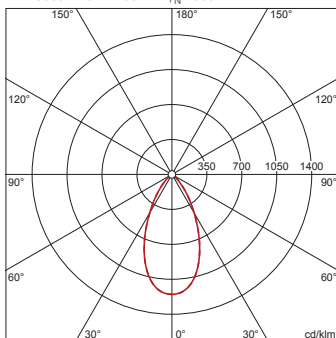
Wartungsfaktor 0,8 Rh = Lh

Bestell-Nr.: 51DG11B73FF22 | **GTIN (EAN):** 4058352108086

Planungsdaten: LunMnSq,Eb,eng,gl,LED2450lm830,0/1,3p,si

**51DG11B73FF22 +
59DL1L0000G0000D0: 1x
LED 3000K / CRI ≥ 80**

4058352108086 + 4058352030165
51DG11B73FF22 + 59DL1L0000G0000D0
LED 3000K / CRI ≥ 80 ϕ_N 2550 lm



I_{max} 1201 cd/klm bei γ 0°

Leuchtdichten (cd/m²)

C 0/180
L₈₀ 0
L₇₀ 0
L₆₅ 0

UGR 18,5 18,5
X 4H Y 8H ρ 70/50/20 S 0,25H

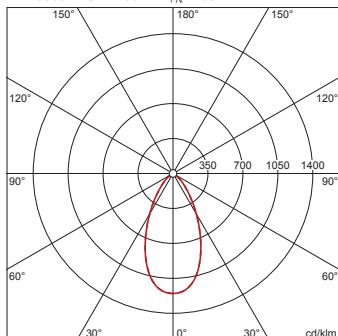
Anzahl Leuchten im Raum

Reflexionsgrad 70/50/20	Em(lx)			
	100	200	500	
Lh(m)	2,5	3,0	2,5	3,0
20 m ²	0,9	1,0	1,8	2,0
30 m ²	1,5	1,5	2,9	3,0
40 m ²	1,9	2,0	3,7	3,9
50 m ²	2,3	2,4	4,6	4,8
75 m ²	3,5	3,5	7,0	7,1
100 m ²	4,5	4,6	9,0	9,3
500 m ²	22	22	44	44

Wartungsfaktor 0,8 Rh = Lh

**51DG11B73FF22 +
59DL1L0000G0000D0 +
59DL10000200G00DB: 1x
LED 3000K / CRI ≥ 80**

4058352108086 + 4058352030165 +
4058352127162
51DG11B73FF22 + 59DL1L0000G0000D0
+ 59DL10000200G00DB
LED 3000K / CRI ≥ 80 ϕ_N 2400 lm



I_{max} 1202 cd/klm bei γ 0°

Leuchtdichten (cd/m²)

C 0/180
L₈₀ 0
L₇₀ 84
L₆₅ 1146

UGR 18,5 18,5
X 4H Y 8H ρ 70/50/20 S 0,25H

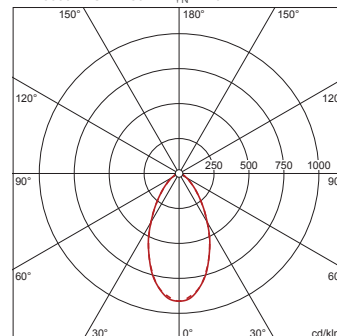
Anzahl Leuchten im Raum

Reflexionsgrad 70/50/20	Em(lx)			
	100	200	500	
Lh(m)	2,5	3,0	2,5	3,0
20 m ²	1,0	1,0	1,9	2,1
30 m ²	1,6	1,6	3,1	3,2
40 m ²	2,0	2,1	4,0	4,2
50 m ²	2,5	2,5	4,9	5,1
75 m ²	3,8	3,8	7,5	7,5
100 m ²	4,8	4,9	9,6	9,9
500 m ²	23	24	47	47

Wartungsfaktor 0,8 Rh = Lh

**51DG11B73FF22 +
59DL1L0000G0000D0 +
59DL10000200G00DC: 1x
LED 3000K / CRI ≥ 80**

4058352108086 + 4058352030165 +
4058352127179
51DG11B73FF22 + 59DL1L0000G0000D0
+ 59DL10000200G00DC
LED 3000K / CRI ≥ 80 ϕ_N 2140 lm



I_{max} 913 cd/klm bei γ 0°

Leuchtdichten (cd/m²)

C 0/180
L₈₀ 9224
L₇₀ 11303
L₆₅ 12305

UGR 23,2 23,1
X 4H Y 8H ρ 70/50/20 S 0,25H

Anzahl Leuchten im Raum

Reflexionsgrad 70/50/20	Em(lx)			
	100	200	500	
Lh(m)	2,5	3,0	2,5	3,0
20 m ²	1,2	1,3	2,3	2,6
30 m ²	1,9	2,0	3,7	4,0
40 m ²	2,4	2,5	4,7	5,1
50 m ²	2,9	3,1	5,8	6,2
75 m ²	4,4	4,5	8,7	9,0
100 m ²	5,6	5,8	11	12
500 m ²	27	27	53	54

Wartungsfaktor 0,8 Rh = Lh