

Bestell-Nr.: 51DG11B74FF22 | **GTIN (EAN):** 4058352135921

Produktbeschreibung: LunisMnSq,Eb,eng,gl,LED2930lm830,0/1,3p,si

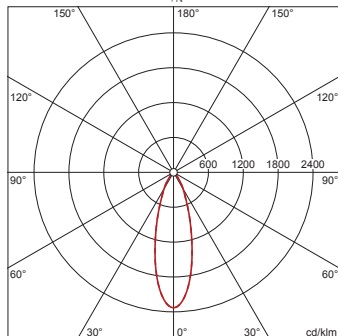


Lunis® mini square, Downlight, Lichtlenkung mit Reflektor, hochglänzend, lichttechn. Abdeckung: Prismenscheibe, LED Bemessungslichtstrom: 2.930lm, Lichtfarbe: 830, Vorschaltgerät: EVG, mit Klemme, 3polig, Netzanschluss: 220..230V, AC/DC, 0/50..60Hz, LED-Modul, Leuchtenmodul, aus Aluminium-Druckguss, lackiert, weißaluminium (RAL 9006), Länge: 175mm, Klemmbereich: 1..40mm, Einbauring, quadratisch, aus PC, verkehrsweiß (RAL 9016), Schutzart (gesamt): IP20, Schutzklasse (gesamt): SK II (Schutzisoliert), Prüfzeichen: CE, ENEC, VDE, zul. Umgebungstemperatur für Innenräume: 0..+35°C, Verpackungseinheit: 1 Stück



4058352135921
51DG11B74FF22

LED 3000K / CRI ≥ 80 Φ_{N} 2930 lm



Bestückung: LED
Gew. (kg): 1,2
GTIN (EAN): 4058352135921

siteco 51DG11B74FF22

Diese Leuchte enthält eingebaute LED-Lampen

A++

A+

A

~~B~~

~~C~~

~~D~~

~~E~~

}

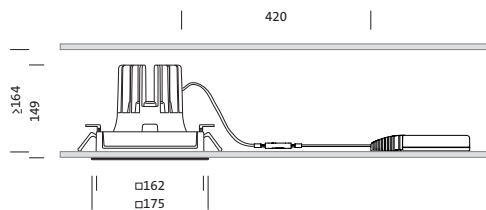
L

E

D

Die LED-Lampen können in der Leuchte nicht ausgetauscht werden

874/2012



Bei der Ausführungsplanung zur Elektroinstallation ist zwingend die Montageanleitung zu beachten (zu finden unter www.siteco.de)
Stand 14.03.2021 - Änderungen und Irrtümer vorbehalten - Vergewissern Sie sich, dass Sie immer den neuesten Stand verwenden -

Bestell-Nr.: 51DG11B74FF22 | **GTIN (EAN):** 4058352135921

Technische Detailbeschreibung: LunMnSq,Eb,eng,gl,LED2930lm830,0/1,3p,si



Kenndaten

- Produkttyp: Downlight
- Produktname: Lunis® mini square
- Bestell-Nr.: 51DG11B74FF22

Lichttechnik | Bestückung | Vorschaltgerät

Komponente 1

Lichttechnik:

- Lichtlenkung: Reflektor, hochglänzend
- Abdeckung: Prismenscheibe
- Abstrahlwinkel: eng strahlend

Bestückung:

- Leuchtmittel: mit High Power LED, LED
- Bemessungslichtstrom: 2930lm
- Lichtausbeute: 83lm/W
- Farbtemperatur: 3000K
- Farbwiedergabeindex: CRI > 80
- Lichtfarbe: 830
- SDCM (Standard Deviation of Colour Matching): MacAdam ≤ 3 SDCM (initial)
- Bemessungsleistung: 35W

Betriebsgerät:

- Vorschaltgerät: EVG
- Ansteuerung: EIN/AUS

Zertifikate, Standards

- Schutzart: IP20
- Schutzklasse: SK II (Schutzisoliert)
- Temperaturbereich (Betrieb): 0..+35°C
- Prüfzeichen, Kennzeichnung: CE, ENEC, VDE

Material, Farbe

- LED-Modul: Aluminium-Druckguss, lackiert, weißaluminium (RAL 9006)
- Leuchtenmodul: Aluminium-Druckguss, lackiert, weißaluminium (RAL 9006)
- Farbangabe: weißaluminium (RAL 9006)
- Einbauring: PC, verkehrsweiß (RAL 9016), quadratisch
- Farbangabe: verkehrsweiß (RAL 9016)
- Abdeckung: Prismenscheibe

Montage

- Montageart, Montageort: Einbau, in der Decke
- Klemmbereich: 1..40mm
- Anordnung: Einzelanordnung

Elektrischer Anschluss

- Anschluss: Klemme, 3polig
- Nennspannung: 220..230V, 0/50..60Hz, AC/DC

Abmessung, Gewicht

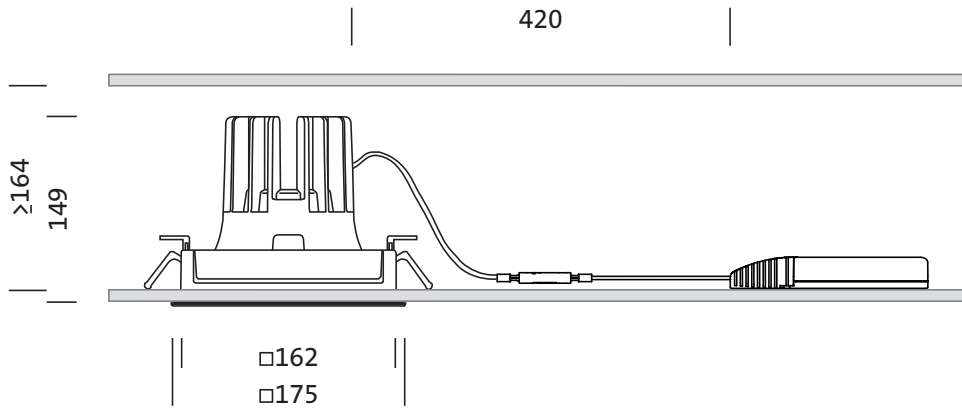
- Länge: 175mm
- Breite: 175mm
- Höhe: 149mm
- Gewicht: 1,2kg

Lebensdauer

- Bemessungslebensdauer: 50000h (L85/B50) bei UT = 25°C

Bestell-Nr.: 51DG11B74FF22 | GTIN (EAN): 4058352135921

Maße: LunMnSq,Eb,eng,gl,LED2930lm830,0/1,3p,si

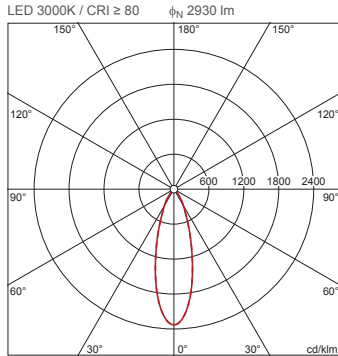


Bestell-Nr.: 51DG11B74FF22 | **GTIN (EAN):** 4058352135921

Planungsdaten: LunMnSq,Eb,eng,gl,LED2930lm830,0/1,3p,si

**51DG11B74FF22: 1x LED
3000K / CRI ≥ 80**

4058352135921
51DG11B74FF22



I_{max} 2329 cd/klm bei γ 0°

Leuchtdichten (cd/m²)

	C 0/180
L80	0
L70	0
L65	132

UGR 16,6 16,6
X 4H Y 8H ρ 70/50/20 S 0,25H

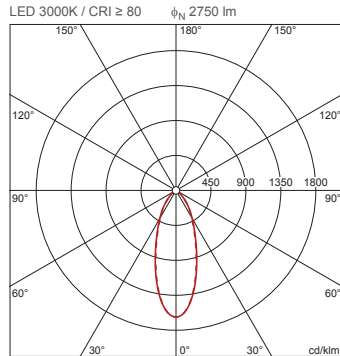
Anzahl Leuchten im Raum

Reflexionsgrad 70/50/20	100		200		500	
	Lh(m)	2,5	3,0	2,5	3,0	2,5
20 m²	0,7	0,8	1,4	1,6	3,5	3,9
30 m²	1,5	1,4	3,0	2,8	7,5	7,0
40 m²	1,7	1,7	3,5	3,4	8,7	8,6
50 m²	2,2	2,1	4,5	4,3	11	11
75 m²	3,6	3,3	7,1	6,6	18	17
100 m²	4,3	4,1	8,6	8,2	21	21
500 m²	20	20	41	39	102	98

Wartungsfaktor 0,8 Rh = Lh

**51DG11B74FF22 +
59DL10000200G00DB: 1x
LED 3000K / CRI ≥ 80**

4058352135921 + 4058352127162
51DG11B74FF22 + 59DL10000200G00DB



I_{max} 1630 cd/klm bei γ 0°

Leuchtdichten (cd/m²)

	C 0/180
L80	0
L70	44
L65	1074

UGR 19 18,9
X 4H Y 8H ρ 70/50/20 S 0,25H

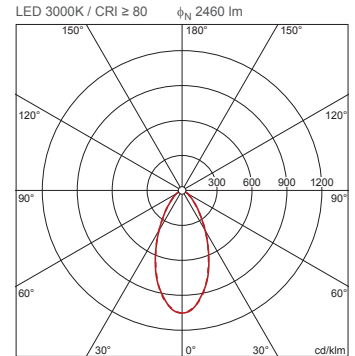
Anzahl Leuchten im Raum

Reflexionsgrad 70/50/20	100		200		500	
	Lh(m)	2,5	3,0	2,5	3,0	2,5
20 m²	0,8	0,9	1,6	1,8	4,0	4,4
30 m²	1,5	1,5	2,9	2,9	7,3	7,3
40 m²	1,8	1,8	3,6	3,7	9,0	9,2
50 m²	2,3	2,3	4,5	4,5	11	11
75 m²	3,5	3,4	7,0	6,9	17	17
100 m²	4,4	4,4	8,8	8,8	22	22
500 m²	21	21	42	42	105	104

Wartungsfaktor 0,8 Rh = Lh

**51DG11B74FF22 +
59DL10000200G00DC: 1x
LED 3000K / CRI ≥ 80**

4058352135921 + 4058352127179
51DG11B74FF22 + 59DL10000200G00DC



I_{max} 1052 cd/klm bei γ 0°

Leuchtdichten (cd/m²)

	C 0/180
L80	9779
L70	11962
L65	13054

UGR 23 23
X 4H Y 8H ρ 70/50/20 S 0,25H

Anzahl Leuchten im Raum

Reflexionsgrad 70/50/20	100		200		500	
	Lh(m)	2,5	3,0	2,5	3,0	2,5
20 m²	1,0	1,1	2,0	2,2	5,0	5,5
30 m²	1,6	1,7	3,2	3,4	8,1	8,5
40 m²	2,0	2,2	4,1	4,4	10	11
50 m²	2,5	2,6	5,1	5,3	13	13
75 m²	3,8	3,9	7,6	7,8	19	19
100 m²	4,9	5,0	9,7	10	24	25
500 m²	23	23	46	47	116	117

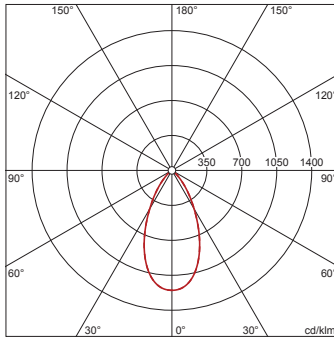
Wartungsfaktor 0,8 Rh = Lh

Bestell-Nr.: 51DG11B74FF22 | **GTIN (EAN):** 4058352135921

Planungsdaten: LunMnSq,Eb,eng,gl,LED2930lm830,0/1,3p,si

**51DG11B74FF22 +
59DL1L0000G0000D0: 1x
LED 3000K / CRI ≥ 80**

4058352135921 + 4058352030165
51DG11B74FF22 + 59DL1L0000G0000D0
LED 3000K / CRI ≥ 80 ϕ_N 3050 lm



I_{max} 1201 cd/klm bei γ 0°

Leuchtdichten (cd/m²)

C 0/180
L₈₀ 0
L₇₀ 0
L₆₅ 0

UGR 19,2 19,2
X 4H Y 8H ρ 70/50/20 S 0,25H

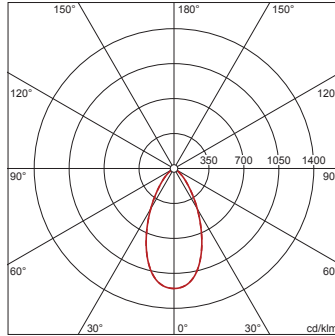
Anzahl Leuchten im Raum

Reflexionsgrad 70/50/20	100		200		500	
Em(lx)	100	200	100	200	100	200
Lh(m)	2,5	3,0	2,5	3,0	2,5	3,0
20 m ²	0,8	0,8	1,5	1,6	3,8	4,1
30 m ²	1,2	1,3	2,4	2,5	6,1	6,3
40 m ²	1,6	1,6	3,1	3,3	7,8	8,2
50 m ²	1,9	2,0	3,9	4,0	9,7	10,0
75 m ²	2,9	3,0	5,9	5,9	15	15
100 m ²	3,8	3,9	7,6	7,8	19	19
500 m ²	18	19	37	37	91	93

Wartungsfaktor 0,8 Rh = Lh

**51DG11B74FF22 +
59DL1L0000G0000D0 +
59DL10000200G00DB: 1x
LED 3000K / CRI ≥ 80**

4058352135921 + 4058352030165 +
4058352127162
51DG11B74FF22 + 59DL1L0000G0000D0
+ 59DL10000200G00DB
LED 3000K / CRI ≥ 80 ϕ_N 2870 lm



I_{max} 1202 cd/klm bei γ 0°

Leuchtdichten (cd/m²)

C 0/180
L₈₀ 0
L₇₀ 100
L₆₅ 1370

UGR 19,1 19,1
X 4H Y 8H ρ 70/50/20 S 0,25H

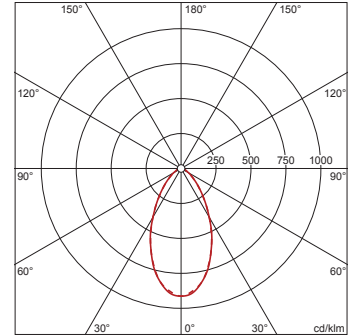
Anzahl Leuchten im Raum

Reflexionsgrad 70/50/20	100		200		500	
Em(lx)	100	200	100	200	100	200
Lh(m)	2,5	3,0	2,5	3,0	2,5	3,0
20 m ²	0,8	0,9	1,6	1,7	4,0	4,4
30 m ²	1,3	1,3	2,6	2,7	6,5	6,7
40 m ²	1,7	1,7	3,3	3,5	8,3	8,7
50 m ²	2,1	2,1	4,1	4,2	10	11
75 m ²	3,1	3,1	6,3	6,3	16	16
100 m ²	4,0	4,1	8,0	8,2	20	21
500 m ²	19	20	39	39	97	98

Wartungsfaktor 0,8 Rh = Lh

**51DG11B74FF22 +
59DL1L0000G0000D0 +
59DL10000200G00DC: 1x
LED 3000K / CRI ≥ 80**

4058352135921 + 4058352030165 +
4058352127179
51DG11B74FF22 + 59DL1L0000G0000D0
+ 59DL10000200G00DC
LED 3000K / CRI ≥ 80 ϕ_N 2560 lm



I_{max} 913 cd/klm bei γ 0°

Leuchtdichten (cd/m²)

C 0/180
L₈₀ 11034
L₇₀ 13521
L₆₅ 14720

UGR 23,8 23,8
X 4H Y 8H ρ 70/50/20 S 0,25H

Anzahl Leuchten im Raum

Reflexionsgrad 70/50/20	100		200		500	
Em(lx)	100	200	100	200	100	200
Lh(m)	2,5	3,0	2,5	3,0	2,5	3,0
20 m ²	1,0	1,1	2,0	2,2	4,9	5,4
30 m ²	1,6	1,7	3,1	3,3	7,8	8,3
40 m ²	2,0	2,1	4,0	4,3	9,9	11
50 m ²	2,4	2,6	4,9	5,1	12	13
75 m ²	3,6	3,8	7,3	7,6	18	19
100 m ²	4,7	4,9	9,4	9,8	23	24
500 m ²	22	23	44	45	111	113

Wartungsfaktor 0,8 Rh = Lh