

Bestell-Nr.: 51DG11CD1FG22 | GTIN (EAN): 4058352108161

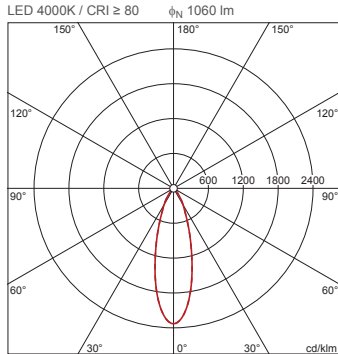
Produktbeschreibung: LunisMnSq,Eb,eng,gl,LED1060lm840,DALI,5p



Lunis® mini square, Downlight, Lichtlenkung mit Reflektor, hochglänzend, lichttechn. Abdeckung: Prismenscheibe, LED Bemessungslichtstrom: 1.060lm, Lichtfarbe: 840, Vorschaltgerät: EVG-DALI, mit Klemme, 5polig, Netzanschluss: 220..230V, AC/DC, 0/50..60Hz, LED-Modul, Leuchtenmodul, aus Aluminium-Druckguss, lackiert, weißaluminium (RAL 9006), Länge: 175mm, Klemmbereich: 1..40mm, Einbauring, quadratisch, aus PC, verkehrsweiß (RAL 9016), Schutzart (gesamt): IP20, Schutzklasse (gesamt): SK II (Schutzisoliert), Prüfzeichen: CE, ENEC, VDE, zul. Umgebungstemperatur für Innenräume: 0..+35°C, Verpackungseinheit: 1 Stück



4058352108161
51DG11CD1FG22
LED 4000K / CRI ≥ 80



Bestückung: LED
Gew. (kg): 0,9
GTIN (EAN): 4058352108161

siteco 51DG11CD1FG22

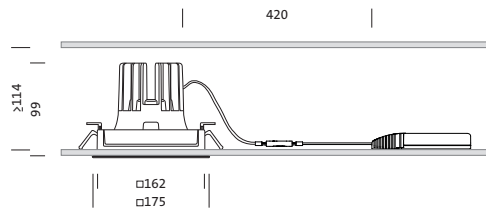
Diese Leuchte enthält eingebaute LED-Lampen

A++
A+
A
B
C
D
E

LED

Die LED-Lampen können in der Leuchte nicht ausgetauscht werden

874/2012



Bei der Ausführungsplanung zur Elektroinstallation ist zwingend die Montageanleitung zu beachten (zu finden unter www.siteco.de)
Stand 14.03.2021 - Änderungen und Irrtümer vorbehalten - Vergewissern Sie sich, dass Sie immer den neuesten Stand verwenden -

Bestell-Nr.: 51DG11CD1FG22 | **GTIN (EAN):** 4058352108161

Technische Detailbeschreibung: LunMnSq,Eb,eng,gl,LED1060lm840,DALI,5p



Kenndaten

- Produkttyp: Downlight
- Produktname: Lunis® mini square
- Bestell-Nr.: 51DG11CD1FG22

Lichttechnik | Bestückung | Vorschaltgerät

Komponente 1

Lichttechnik:

- Lichtlenkung: Reflektor, hochglänzend
- Abdeckung: Prismenscheibe
- Abstrahlwinkel: eng strahlend

Bestückung:

- Leuchtmittel: mit LED
- Bemessungslichtstrom: 1060lm
- Lichtausbeute: 102lm/W
- Farbtemperatur: 4000K
- Farbwiedergabeindex: CRI > 80
- Lichtfarbe: 840
- SDCM (Standard Deviation of Colour Matching): MacAdam ≤ 3 SDCM (initial)
- Bemessungsleistung: 10W

Betriebsgerät:

- Vorschaltgerät: EVG-DALI
- Ansteuerung: DALI

Zertifikate, Standards

- Schutzart: IP20
- Schutzklasse: SK II (Schutzisoliert)
- Temperaturbereich (Betrieb): 0..+35°C
- Prüfzeichen, Kennzeichnung: CE, ENEC, VDE

Material, Farbe

- LED-Modul: Aluminium-Druckguss, lackiert, weißaluminium (RAL 9006)
- Leuchtenmodul: Aluminium-Druckguss, lackiert, weißaluminium (RAL 9006)
- Farbangabe: weißaluminium (RAL 9006)
- Einbauring: PC, verkehrsweiß (RAL 9016), quadratisch
- Farbangabe: verkehrsweiß (RAL 9016)
- Abdeckung: Prismenscheibe

Montage

- Montageart, Montageort: Einbau, in der Decke
- Klemmbereich: 1..40mm
- Anordnung: Einzelanordnung

Elektrischer Anschluss

- Anschluss: Klemme, 5polig
- Nennspannung: 220..230V, 0/50..60Hz, AC/DC

Abmessung, Gewicht

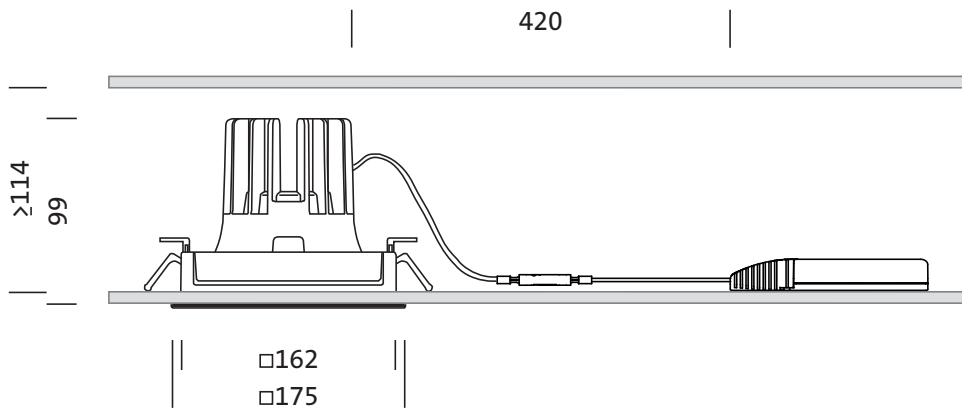
- Länge: 175mm
- Breite: 175mm
- Höhe: 99mm
- Gewicht: 0,9kg

Lebensdauer

- Bemessungslebensdauer: 50000h (L85/B50) bei UT = 25°C

Bestell-Nr.: 51DG11CD1FG22 | **GTIN (EAN):** 4058352108161

Maße: LunMnSq,Eb,eng,gl,LED1060lm840,DALI,5p

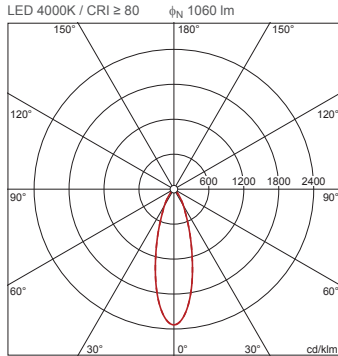


Bestell-Nr.: 51DG11CD1FG22 | **GTIN (EAN):** 4058352108161

Planungsdaten: LunMnSq,Eb,eng,gl,LED1060lm840,DALI,5p

**51DG11CD1FG22: 1x LED
4000K / CRI ≥ 80**

4058352108161
51DG11CD1FG22



I_{max} 2329 cd/klm bei γ 0°

Leuchtdichten (cd/m²)

	C 0/180
L80	0
L70	0
L65	48

UGR 13,1 13,1
X 4H Y 8H ρ 70/50/20 S 0,25H

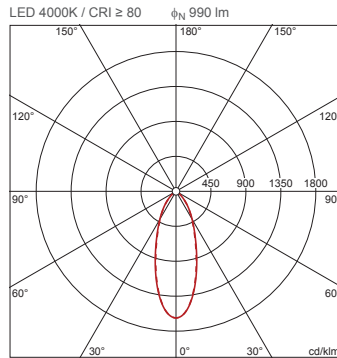
Anzahl Leuchten im Raum

Reflexionsgrad 70/50/20	100		200		500	
	Em(lx)	Lh(m)	Em(lx)	Lh(m)	Em(lx)	Lh(m)
20 m²	1,9	2,5	2,2	3,0	4,5	6,1
30 m²	4,1	3,0	3,9	4,3	9,7	11
40 m²	4,1	3,9	8,3	7,8	21	19
50 m²	4,8	4,7	9,6	9,5	24	24
75 m²	6,2	5,9	12	12	31	30
100 m²	9,9	9,2	20	18	49	46
100 m²	12	11	24	23	59	57
500 m²	57	54	113	109	283	272

Wartungsfaktor 0,8 Rh = Lh

**51DG11CD1FG22 +
59DL10000200G00DB: 1x
LED 4000K / CRI ≥ 80**

4058352108161 + 4058352127162
51DG11CD1FG22 +
59DL10000200G00DB



I_{max} 1630 cd/klm bei γ 0°

Leuchtdichten (cd/m²)

	C 0/180
L80	0
L70	16
L65	387

UGR 15,4 15,3
X 4H Y 8H ρ 70/50/20 S 0,25H

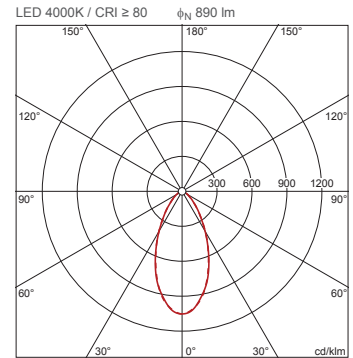
Anzahl Leuchten im Raum

Reflexionsgrad 70/50/20	100		200		500	
	Em(lx)	Lh(m)	Em(lx)	Lh(m)	Em(lx)	Lh(m)
20 m²	2,2	2,5	4,5	4,9	11	12
30 m²	4,1	4,1	8,1	8,1	20	20
40 m²	5,0	5,1	10	10	25	26
50 m²	6,3	6,3	13	13	32	32
75 m²	9,7	9,5	19	19	48	48
100 m²	12	12	24	24	61	61
500 m²	58	58	117	116	292	289

Wartungsfaktor 0,8 Rh = Lh

**51DG11CD1FG22 +
59DL10000200G00DC: 1x
LED 4000K / CRI ≥ 80**

4058352108161 + 4058352127179
51DG11CD1FG22 +
59DL10000200G00DC



I_{max} 1052 cd/klm bei γ 0°

Leuchtdichten (cd/m²)

	C 0/180
L80	3538
L70	4328
L65	4723

UGR 19,5 19,4
X 4H Y 8H ρ 70/50/20 S 0,25H

Anzahl Leuchten im Raum

Reflexionsgrad 70/50/20	100		200		500	
	Em(lx)	Lh(m)	Em(lx)	Lh(m)	Em(lx)	Lh(m)
20 m²	2,8	3,1	5,5	6,1	14	15
30 m²	4,5	4,7	8,9	9,4	22	23
40 m²	5,7	6,0	11	12	28	30
50 m²	7,0	7,3	14	15	35	37
75 m²	10	11	21	22	52	54
100 m²	13	14	27	28	67	70
500 m²	64	65	128	130	320	324

Wartungsfaktor 0,8 Rh = Lh

Bestell-Nr.: 51DG11CD1FG22 | **GTIN (EAN):** 4058352108161

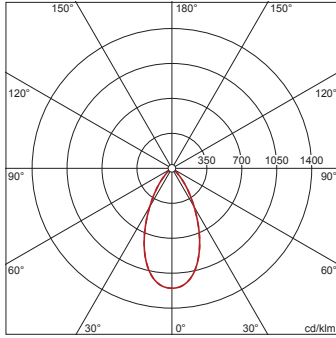
Planungsdaten: LunMnSq,Eb,eng,gl,LED1060lm840,DALI,5p

**51DG11CD1FG22 +
59DL1L0000G0000D0: 1x
LED 4000K / CRI ≥ 80**

4058352108161 + 4058352030165

51DG11CD1FG22 +
59DL1L0000G0000D0

LED 4000K / CRI ≥ 80 ϕ_N 1100 lm



I_{max} 1201 cd/klm bei γ 0°

Leuchtdichten (cd/m²)

C 0/180
L80 0
L70 0
L65 0

UGR 15,6 15,6
X 4H Y 8H ρ 70/50/20 S 0,25H

Anzahl Leuchten im Raum

Reflexionsgrad 70/50/20

Em(lx)	100		200		500	
	Lh(m)	2,5	3,0	2,5	3,0	2,5
20 m²	2,1	2,3	4,2	4,5	11	11
30 m²	3,4	3,5	6,8	7,0	17	17
40 m²	4,3	4,6	8,6	9,1	22	23
50 m²	5,4	5,5	11	11	27	28
75 m²	8,1	8,2	16	16	41	41
100 m²	10	11	21	22	52	54
500 m²	51	51	101	103	254	257

Wartungsfaktor 0,8

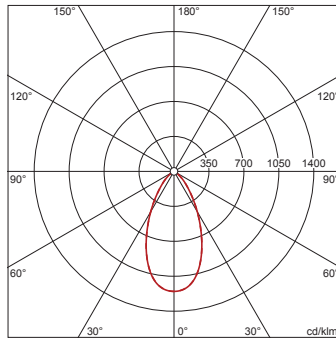
Rh = Lh

**51DG11CD1FG22 +
59DL1L0000G0000D0 +
59DL10000200G00DB: 1x
LED 4000K / CRI ≥ 80**

4058352108161 + 4058352030165 +
4058352127162

51DG11CD1FG22 +
59DL1L0000G0000D0 +
59DL10000200G00DB

LED 4000K / CRI ≥ 80 ϕ_N 1030 lm



I_{max} 1202 cd/klm bei γ 0°

Leuchtdichten (cd/m²)

C 0/180
L80 0
L70 36
L65 492

UGR 15,5 15,5

X 4H Y 8H ρ 70/50/20 S 0,25H

Anzahl Leuchten im Raum

Reflexionsgrad 70/50/20

Em(lx)	100		200		500	
	Lh(m)	2,5	3,0	2,5	3,0	2,5
20 m²	2,2	2,4	4,5	4,9	11	12
30 m²	3,6	3,7	7,3	7,4	18	19
40 m²	4,6	4,9	9,3	9,7	23	24
50 m²	5,7	5,9	11	12	29	30
75 m²	8,7	8,8	17	18	44	44
100 m²	11	11	22	23	56	57
500 m²	54	55	108	110	271	274

Wartungsfaktor 0,8

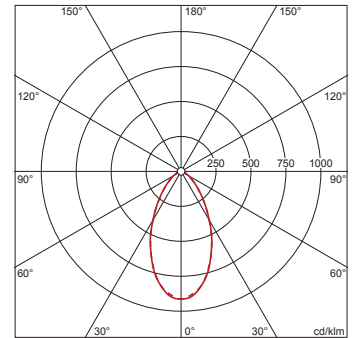
Rh = Lh

**51DG11CD1FG22 +
59DL1L0000G0000D0 +
59DL10000200G00DC: 1x
LED 4000K / CRI ≥ 80**

4058352108161 + 4058352030165 +
4058352127179

51DG11CD1FG22 +
59DL1L0000G0000D0 +
59DL10000200G00DC

LED 4000K / CRI ≥ 80 ϕ_N 920 lm



I_{max} 913 cd/klm bei γ 0°

Leuchtdichten (cd/m²)

C 0/180
L80 3965
L70 4859
L65 5290

UGR 20,2 20,2

X 4H Y 8H ρ 70/50/20 S 0,25H

Anzahl Leuchten im Raum

Reflexionsgrad 70/50/20

Em(lx)	100		200		500	
	Lh(m)	2,5	3,0	2,5	3,0	2,5
20 m²	2,7	3,0	5,5	6,0	14	15
30 m²	4,3	4,6	8,6	9,2	22	23
40 m²	5,5	5,9	11	12	28	30
50 m²	6,8	7,2	14	14	34	36
75 m²	10	11	20	21	51	53
100 m²	13	14	26	27	65	68
500 m²	62	63	124	126	309	315

Wartungsfaktor 0,8

Rh = Lh