

**Bestell-Nr.:** 51DG11CD3FG22 | **GTIN (EAN):** 4058352108185

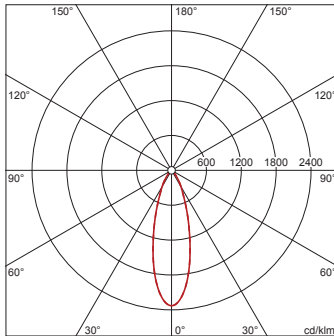
**Produktbeschreibung:** LunisMnSq,Eb,eng,gl,LED2640lm840,DALI,5p



Lunis® mini square, Downlight, Lichtlenkung mit Reflektor, hochglänzend, lichttechn. Abdeckung: Prismenscheibe, LED Bemessungslichtstrom: 2.640lm, Lichtfarbe: 840, Vorschaltgerät: EVG-DALI, mit Klemme, 5polig, Netzanschluss: 220..230V, AC/DC, 0/50..60Hz, LED-Modul, Leuchtenmodul, aus Aluminium-Druckguss, lackiert, weißaluminium (RAL 9006), Länge: 175mm, Klemmbereich: 1..40mm, Einbauring, quadratisch, aus PC, verkehrsweiß (RAL 9016), Schutzart (gesamt): IP20, Schutzklasse (gesamt): SK II (Schutzisoliert), Prüfzeichen: CE, ENEC, VDE, zul. Umgebungstemperatur für Innenräume: 0..+35°C, Verpackungseinheit: 1 Stück



4058352108185  
51DG11CD3FG22  
LED 4000K / CRI ≥ 80     $\Phi_N$  2640 lm



**Bestückung:** LED  
**Gew. (kg):** 1,2  
**GTIN (EAN):** 4058352108185

**siteco 51DG11CD3FG22**

Diese Leuchte enthält eingebaute LED-Lampen

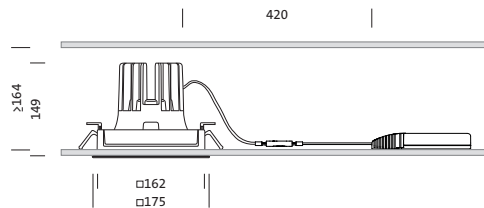
A++
A+
A
B
C
D
E

}

LED

Die LED-Lampen können in der Leuchte nicht ausgetauscht werden

**874/2012**



Bei der Ausführungsplanung zur Elektroinstallation ist zwingend die Montageanleitung zu beachten (zu finden unter [www.siteco.de](http://www.siteco.de))  
Stand 14.03.2021 - Änderungen und Irrtümer vorbehalten - Vergewissern Sie sich, dass Sie immer den neuesten Stand verwenden -

**Bestell-Nr.:** 51DG11CD3FG22 | **GTIN (EAN):** 4058352108185

**Technische Detailbeschreibung:** LunMnSq,Eb,eng,gl,LED2640lm840,DALI,5p



#### Kenndaten

- Produkttyp: Downlight
- Produktname: Lunis® mini square
- Bestell-Nr.: 51DG11CD3FG22

#### Lichttechnik | Bestückung | Vorschaltgerät

#### Komponente 1

##### Lichttechnik:

- Lichtlenkung: Reflektor, hochglänzend
- Abdeckung: Prismenscheibe
- Abstrahlwinkel: eng strahlend

##### Bestückung:

- Leuchtmittel: mit High Power LED, LED
- Bemessungslichtstrom: 2640lm
- Lichtausbeute: 96lm/W
- Farbtemperatur: 4000K
- Farbwiedergabeindex: CRI > 80
- Lichtfarbe: 840
- SDCM (Standard Deviation of Colour Matching): MacAdam ≤ 3 SDCM (initial)
- Bemessungsleistung: 27W

##### Betriebsgerät:

- Vorschaltgerät: EVG-DALI
- Ansteuerung: DALI

##### Zertifikate, Standards

- Schutzart: IP20
- Schutzklasse: SK II (Schutzisoliert)
- Temperaturbereich (Betrieb): 0..+35°C
- Prüfzeichen, Kennzeichnung: CE, ENEC, VDE

##### Material, Farbe

- LED-Modul: Aluminium-Druckguss, lackiert, weißaluminium (RAL 9006)
- Leuchtenmodul: Aluminium-Druckguss, lackiert, weißaluminium (RAL 9006)
- Farbangabe: weißaluminium (RAL 9006)
- Einbauring: PC, verkehrsweiß (RAL 9016), quadratisch
- Farbangabe: verkehrsweiß (RAL 9016)
- Abdeckung: Prismenscheibe

##### Montage

- Montageart, Montageort: Einbau, in der Decke
- Klemmbereich: 1..40mm
- Anordnung: Einzelanordnung

#### Elektrischer Anschluss

- Anschluss: Klemme, 5polig
- Nennspannung: 220..230V, 0/50..60Hz, AC/DC

#### Abmessung, Gewicht

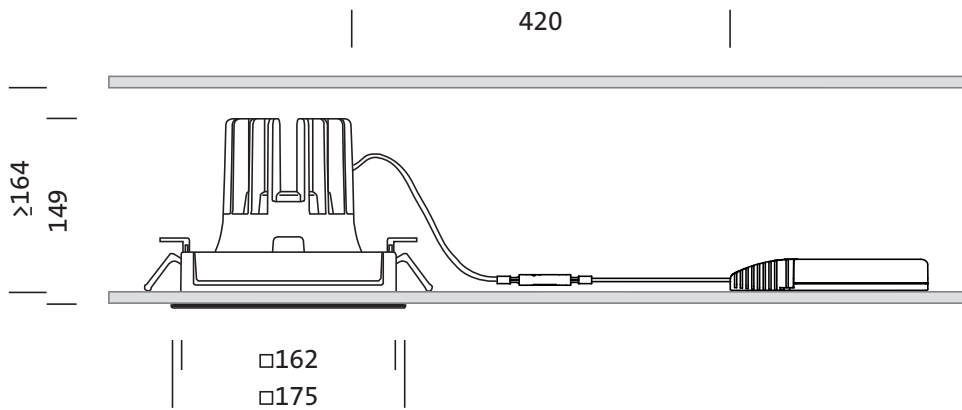
- Länge: 175mm
- Breite: 175mm
- Höhe: 149mm
- Gewicht: 1,2kg

#### Lebensdauer

- Bemessungslebensdauer: 50000h (L85/B50) bei UT = 25°C

Bestell-Nr.: 51DG11CD3FG22 | GTIN (EAN): 4058352108185

Maße: LunMnSq,Eb,eng,gl,LED2640lm840,DALI,5p

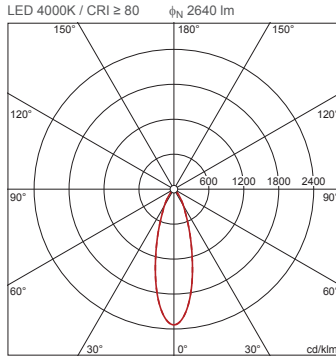


**Bestell-Nr.:** 51DG11CD3FG22 | **GTIN (EAN):** 4058352108185

**Planungsdaten:** LunMnSq,Eb,eng,gl,LED2640lm840,DALI,5p

**51DG11CD3FG22: 1x LED  
4000K / CRI ≥ 80**

4058352108185  
51DG11CD3FG22



$I_{max}$  2329 cd/klm bei  $\gamma$  0°

**Leuchtdichten (cd/m²)**

	C 0/180
L80	0
L70	0
L65	119

UGR 16,3 16,3  
X 4H Y 8H  $\rho$  70/50/20 S 0,25H

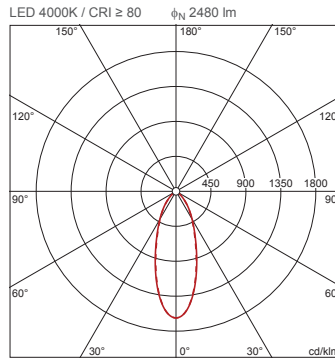
**Anzahl Leuchten im Raum  
Reflexionsgrad 70/50/20**

Em(lx)	100		200		500	
Lh(m)	2,5	3,0	2,5	3,0	2,5	3,0
20 m²	0,8	0,9	1,6	1,7	3,9	4,3
30 m²	1,7	1,6	3,3	3,1	8,3	7,8
40 m²	1,9	1,9	3,9	3,8	9,7	9,5
50 m²	2,5	2,4	4,9	4,7	12	12
75 m²	4,0	3,7	7,9	7,4	20	18
100 m²	4,7	4,6	9,5	9,1	24	23
500 m²	23	22	45	44	114	109

Wartungsfaktor 0,8 Rh = Lh

**51DG11CD3FG22 +  
59DL10000200G00DB: 1x  
LED 4000K / CRI ≥ 80**

4058352108185 + 4058352127162  
51DG11CD3FG22 +  
59DL10000200G00DB



$I_{max}$  1630 cd/klm bei  $\gamma$  0°

**Leuchtdichten (cd/m²)**

	C 0/180
L80	0
L70	40
L65	969

UGR 18,6 18,5  
X 4H Y 8H  $\rho$  70/50/20 S 0,25H

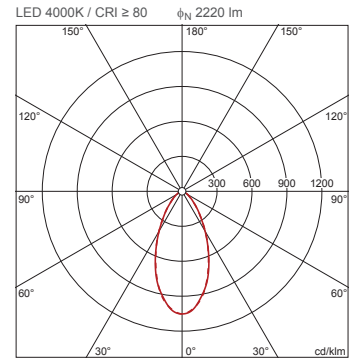
**Anzahl Leuchten im Raum  
Reflexionsgrad 70/50/20**

Em(lx)	100		200		500	
Lh(m)	2,5	3,0	2,5	3,0	2,5	3,0
20 m²	0,9	1,0	1,8	2,0	4,5	4,9
30 m²	1,6	1,6	3,2	3,2	8,1	8,1
40 m²	2,0	2,0	4,0	4,1	10	10
50 m²	2,5	2,5	5,0	5,0	13	13
75 m²	3,9	3,8	7,7	7,6	19	19
100 m²	4,9	4,9	9,7	9,7	24	24
500 m²	23	23	47	46	117	115

Wartungsfaktor 0,8 Rh = Lh

**51DG11CD3FG22 +  
59DL10000200G00DC: 1x  
LED 4000K / CRI ≥ 80**

4058352108185 + 4058352127179  
51DG11CD3FG22 +  
59DL10000200G00DC



$I_{max}$  1052 cd/klm bei  $\gamma$  0°

**Leuchtdichten (cd/m²)**

	C 0/180
L80	8825
L70	10795
L65	11780

UGR 22,7 22,6  
X 4H Y 8H  $\rho$  70/50/20 S 0,25H

**Anzahl Leuchten im Raum  
Reflexionsgrad 70/50/20**

Em(lx)	100		200		500	
Lh(m)	2,5	3,0	2,5	3,0	2,5	3,0
20 m²	1,1	1,2	2,2	2,5	5,5	6,1
30 m²	1,8	1,9	3,6	3,8	8,9	9,4
40 m²	2,3	2,4	4,5	4,8	11	12
50 m²	2,8	2,9	5,6	5,9	14	15
75 m²	4,2	4,3	8,4	8,6	21	22
100 m²	5,4	5,6	11	11	27	28
500 m²	26	26	51	52	128	130

Wartungsfaktor 0,8 Rh = Lh

**Bestell-Nr.:** 51DG11CD3FG22 | **GTIN (EAN):** 4058352108185

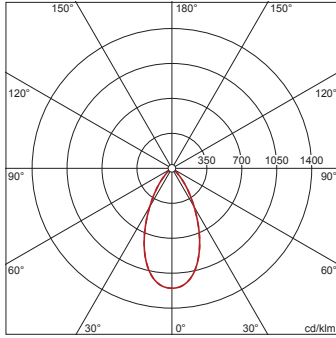
**Planungsdaten:** LunMnSq,Eb,eng,gl,LED2640lm840,DALI,5p

**51DG11CD3FG22 +  
59DL1L0000G0000D0: 1x  
LED 4000K / CRI ≥ 80**

4058352108185 + 4058352030165

51DG11CD3FG22 +  
59DL1L0000G0000D0

LED 4000K / CRI ≥ 80  $\phi_N$  2750 lm



$I_{max}$  1201 cd/klm bei  $\gamma$  0°

Leuchtdichten (cd/m²)

C 0/180  
L80 0  
L70 0  
L65 0

UGR 18,8 18,8  
X 4H Y 8H  $\rho$  70/50/20 S 0,25H

Anzahl Leuchten im Raum

Reflexionsgrad 70/50/20

Em(x)	100		200		500	
Lh(m)	2,5	3,0	2,5	3,0	2,5	3,0
20 m²	0,8	0,9	1,7	1,8	4,2	4,5
30 m²	1,4	1,4	2,7	2,8	6,8	7,0
40 m²	1,7	1,8	3,5	3,6	8,6	9,1
50 m²	2,1	2,2	4,3	4,4	11	11
75 m²	3,3	3,3	6,5	6,6	16	16
100 m²	4,2	4,3	8,4	8,6	21	22
500 m²	20	21	41	41	101	103

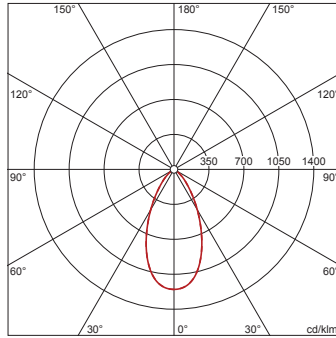
Wartungsfaktor 0,8 Rh = Lh

**51DG11CD3FG22 +  
59DL1L0000G0000D0 +  
59DL10000200G00DB: 1x  
LED 4000K / CRI ≥ 80**

4058352108185 + 4058352030165 +  
4058352127162

51DG11CD3FG22 +  
59DL1L0000G0000D0 +  
59DL10000200G00DB

LED 4000K / CRI ≥ 80  $\phi_N$  2580 lm



$I_{max}$  1202 cd/klm bei  $\gamma$  0°

Leuchtdichten (cd/m²)

C 0/180  
L80 0  
L70 90  
L65 1232

UGR 18,7 18,7

X 4H Y 8H  $\rho$  70/50/20 S 0,25H

Anzahl Leuchten im Raum

Reflexionsgrad 70/50/20

Em(x)	100		200		500	
Lh(m)	2,5	3,0	2,5	3,0	2,5	3,0
20 m²	0,9	1,0	1,8	1,9	4,5	4,9
30 m²	1,5	1,5	2,9	3,0	7,3	7,4
40 m²	1,8	1,9	3,7	3,9	9,2	9,7
50 m²	2,3	2,4	4,6	4,7	11	12
75 m²	3,5	3,5	7,0	7,0	17	17
100 m²	4,5	4,6	9,0	9,2	22	23
500 m²	22	22	43	44	108	109

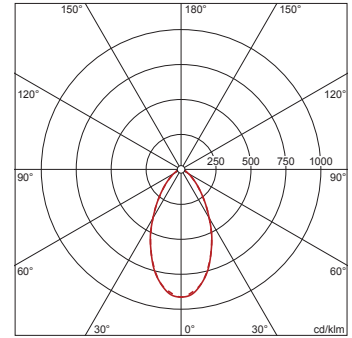
Wartungsfaktor 0,8 Rh = Lh

**51DG11CD3FG22 +  
59DL1L0000G0000D0 +  
59DL10000200G00DC: 1x  
LED 4000K / CRI ≥ 80**

4058352108185 + 4058352030165 +  
4058352127179

51DG11CD3FG22 +  
59DL1L0000G0000D0 +  
59DL10000200G00DC

LED 4000K / CRI ≥ 80  $\phi_N$  2310 lm



$I_{max}$  913 cd/klm bei  $\gamma$  0°

Leuchtdichten (cd/m²)

C 0/180  
L80 9956  
L70 12201  
L65 13282

UGR 23,4 23,4

X 4H Y 8H  $\rho$  70/50/20 S 0,25H

Anzahl Leuchten im Raum

Reflexionsgrad 70/50/20

Em(x)	100		200		500	
Lh(m)	2,5	3,0	2,5	3,0	2,5	3,0
20 m²	1,1	1,2	2,2	2,4	5,4	6,0
30 m²	1,7	1,8	3,4	3,7	8,6	9,2
40 m²	2,2	2,4	4,4	4,7	11	12
50 m²	2,7	2,8	5,4	5,7	13	14
75 m²	4,0	4,2	8,1	8,4	20	21
100 m²	5,2	5,4	10	11	26	27
500 m²	25	25	49	50	123	125

Wartungsfaktor 0,8 Rh = Lh