

**Bestell-Nr.:** 5DM11H77S3R | **GTIN (EAN):** 4058352263655

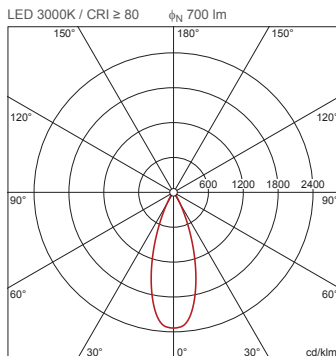
**Produktbeschreibung:** LDV-m,LED700lm830,Ph-an/ab,ws



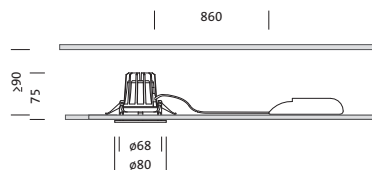
LEDVALUX® M, Downlight, matt, lichttechn. Abdeckung: Abdeckscheibe, aus PC, Prismenstruktur, ringförmig, Lichtaustritt: direkt strahlend, LED  
 Bemessungslichtstrom: 700lm, Lichtfarbe: 830, Vorschaltgerät: EVG-dimmbare, mit Leitung, 2x 0,75mm<sup>2</sup>, Netzanschluss: 220..240V, AC, 50..60Hz, Einbaugehäuse, aus Aluminium, verkehrsweiß (RAL 9016), Durchmesser: 80mm, Einbautiefe: 90mm, Klemmbereich: 1..25mm, Ring, aus Polymer, verkehrsweiß (RAL 9016), Schutzart (gesamt): IP20, Schutzklasse (gesamt): SK II (Schutzisoliert), Prüfzeichen: CE, Schutzzeichen: F, zul.  
 Umgebungstemperatur für Innenräume: +10..+35°C, Verpackungseinheit: 1 Stück



4058352263655  
 5DM11H77S3R



**Bestückung:** LED  
**Gew. (kg):** 0,3  
**GTIN (EAN):** 4058352263655



**Bestell-Nr.:** 5DM11H77S3R | **GTIN (EAN):** 4058352263655

**Technische Detailbeschreibung:** LDV-m,LED700lm830,Ph-an/ab,ws



#### **Kenndaten**

- Produkttyp: Downlight
- Produktname: LEDVALUX® M
- Bestell-Nr.: 5DM11H77S3R

#### **Lichttechnik | Bestückung | Vorschaltgerät**

#### **Komponente 1**

#### **Lichttechnik:**

- Abdeckung: Abdeckscheibe, Prismenstruktur, ringförmig
- Abstrahlwinkel: medium strahlend, 36°
- Symmetrie: rotations-symmetrisch
- Lichtaustritt: direkt strahlend
- UGR Blickrichtung längs zur Leuchte: ≤ 19
- UGR Blickrichtung quer zur Leuchte: ≤ 19

#### **Bestückung:**

- Leuchtmittel: mit High Power LED, LED
- Bemessungslichtstrom: 700lm
- Lichtausbeute: 68lm/W
- Farbtemperatur: 3000K
- Farbwiedergabeindex: CRI > 80
- Lichtfarbe: 830
- Bemessungsleistung: 10,3W

#### **Betriebsgerät:**

- Vorschaltgerät: EVG-dimmbar
- Ansteuerung: Phasen-/abschnitt
- Ausstattung: Phasen- oder -abschnittdimmung

#### **Zertifikate, Standards**

- Schutzart: IP20
- Schutzart (raumseitig): IP54
- Schutzart (Lampenraum, raumseitig): IP54
- Schutzklasse: SK II (Schutzisoliert)
- Schutzzeichen: F
- Temperaturbereich (Betrieb): +10..+35°C
- Prüfzeichen, Kennzeichnung: CE

#### **Material, Farbe**

- Einbaugehäuse: Aluminium, verkehrsweiß (RAL 9016), schwenkbar +/-20°
- Farbangabe: verkehrsweiß (RAL 9016)
- Ring: Polymer, verkehrsweiß (RAL 9016)
- Farbangabe: verkehrsweiß (RAL 9016)
- Abdeckung: Abdeckscheibe aus PC

#### **Montage**

- Montageart, Montageort: Einbau
- Ø Deckenausschnitt: 68mm
- Klemmbereich: 1..25mm

#### **Elektrischer Anschluss**

- Anschluss: Leitung, 2x 0,75mm<sup>2</sup>
- Nennspannung: 220..240V, 50..60Hz, AC

#### **Abmessung, Gewicht**

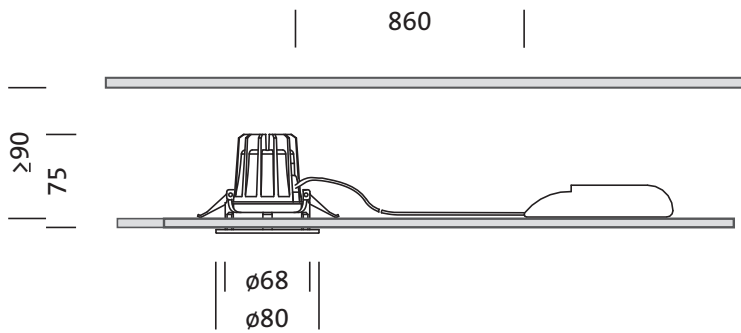
- Durchmesser: 80mm
- Höhe: 75mm
- Einbautiefe: 90mm
- Gewicht: 0,3kg

#### **Lebensdauer**

- Bemessungslebensdauer: 50000h (L80/B50) bei UT = 25°C

**Bestell-Nr.:** 5DM11H77S3R | **GTIN (EAN):** 4058352263655

**Maße:** LDV-m,LED700lm830,Ph-an/ab,ws



**Bestell-Nr.:** 5DM11H77S3R | **GTIN (EAN):** 4058352263655

**Planungsdaten:** LDV-m,LED700lm830,Ph-an/ab,ws

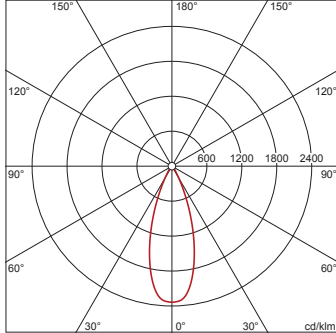
**5DM11H77S3R: 1x LED**  
**3000K / CRI ≥ 80**

4058352263655

5DM11H77S3R

LED 3000K / CRI ≥ 80

Φ<sub>N</sub> 700 lm



$I_{max}$  2334 cd/klm bei  $\gamma$  0°

Leuchtdichten (cd/m<sup>2</sup>)

C 0/180

L<sub>80</sub> 2063

L<sub>70</sub> 13432

L<sub>65</sub> 11204

UGR 19,5 19,5

X 4H Y 8H ρ 70/50/20 S 0,25H

H(m)	θ(m)	E <sub>max</sub> (lx)	E <sub>m</sub> (lx)
2	1,31	408	320
3	1,96	182	142
4	2,61	102	80
5	3,27	65	51
6	3,92	45	36

Anzahl Leuchten im Raum

Reflexionsgrad 70/50/20

Em(lx)	100		200		500	
	Lh(m)	2,5	3,0	2,5	3,0	2,5
20 m <sup>2</sup>	3,0	3,4	5,9	6,8	15	17
30 m <sup>2</sup>	6,4	5,4	13	11	32	27
40 m <sup>2</sup>	7,0	6,9	14	14	35	34
50 m <sup>2</sup>	9,2	8,6	18	17	46	43
75 m <sup>2</sup>	15	13	31	26	77	64
100 m <sup>2</sup>	17	17	35	33	87	83
500 m <sup>2</sup>	83	80	166	160	416	400

Wartungsfaktor 0,8

Rh = Lh

Bei der Ausführungsplanung zur Elektroinstallation ist zwingend die Montageanleitung zu beachten (zu finden unter [www.siteco.de](http://www.siteco.de))  
 Stand 20.08.2021 - Änderungen und Irrtümer vorbehalten - Vergewissern Sie sich, dass Sie immer den neuesten Stand verwenden -