

Bestell-Nr.: 5DX11B77Y3R9 | **GTIN (EAN):** 4058352263754

Produktbeschreibung: LDV-xl,LED1770lm830,0/1



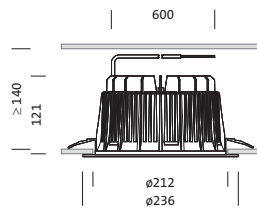
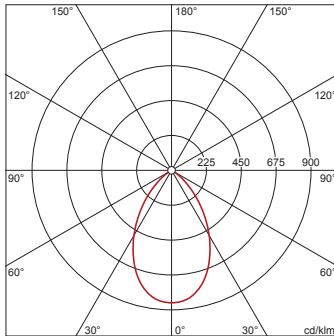
LEDVALUX® XL, Downlight, Lichtlenkung mit Reflektor, hochglänzend, lichttechn. Abdeckung: Diffusorscheibe, aus PC, BAP65, Lichtaustritt: direkt strahlend, LED Bemessungslichtstrom: 1.770lm, Lichtfarbe: 830, Vorschaltgerät: EVG, Netzanschluss: 220..240V, AC, 50..60Hz, aus PC, Durchmesser: 236mm, Schutzart (gesamt): IP20, Schutzklasse (gesamt): SK II (Schutzisoliert), Prüfzeichen: CE, zul. Umgebungstemperatur für Innenräume: -10..+40°C, zul. Lagertemperatur: -20..+80°C, Verpackungseinheit: 1 Stück

IP 20  

Bestückung: LED
Gew. (kg): 0,7
GTIN (EAN): 4058352263754

4058352263754
5DX11B77Y3R9

LED 3000K / CRI ≥ 80 ϕ_N 1770 lm



Bestell-Nr.: 5DX11B77Y3R9 | **GTIN (EAN):** 4058352263754

Technische Detailbeschreibung: LDV-xl,LED1770lm830,0/1



Kenndaten

- Produkttyp: Downlight
- Produktname: LEDVALUX® XL
- Bestell-Nr.: 5DX11B77Y3R9

Lichttechnik | Bestückung | Vorschaltgerät

Komponente 1

Lichttechnik:

- Lichtlenkung: Reflektor, hochglänzend
- Abdeckung: Diffusorscheibe
- Abstrahlwinkel: breit strahlend
- Symmetrie: rotations-symmetrisch
- Lichtaustritt: direkt strahlend
- UGR Blickrichtung längs zur Leuchte: ≤ 19
- UGR Blickrichtung quer zur Leuchte: ≤ 19

Bestückung:

- Leuchtmittel: mit LED
- Bemessungslichtstrom: 1770lm
- Lichtausbeute: 104lm/W
- Farbtemperatur: 3000K
- Farbwiedergabeindex: CRI > 80
- Lichtfarbe: 830
- SDCM (Standard Deviation of Colour Matching): MacAdam ≤ 3 SDCM (initial)
- Bemessungsleistung: 17W

Betriebsgerät:

- Vorschaltgerät: EVG
- Ansteuerung: EIN/AUS

Zertifikate, Standards

- Schutzart: IP20
- Schutzart (raumseitig): IP54
- Schutzklasse: SK II (Schutzisoliert)
- Temperaturbereich (Betrieb): -10..+40°C
- Prüfzeichen, Kennzeichnung: CE

Material, Farbe

- Abdeckung: Diffusorscheibe aus PC

Montage

- Montageart, Montageort: Einbau
- \varnothing Deckenausschnitt: 212mm

Elektrischer Anschluss

- Nennspannung: 220..240V, 50..60Hz, AC

Abmessung, Gewicht

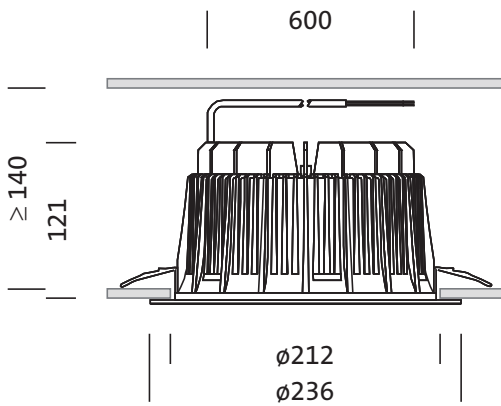
- Durchmesser: 236mm
- Höhe: 123mm
- Gewicht: 0,7kg

Lebensdauer

- Bemessungslebensdauer: 50000h (L80/B50) bei UT = 25°C

Bestell-Nr.: 5DX11B77Y3R9 | **GTIN (EAN):** 4058352263754

Maße: LDV-xl,LED1770lm830,0/1



Bestell-Nr.: 5DX11B77Y3R9 | **GTIN (EAN):** 4058352263754

Planungsdaten: LDV-xI,LED1770lm830,0/1

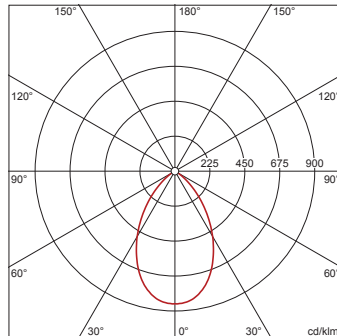
5DX11B77Y3R9: 1x LED
3000K / CRI ≥ 80

4058352263754

5DX11B77Y3R9

LED 3000K / CRI ≥ 80

Φ_N 1770 lm



I_{max} 854 cd/klm bei γ 1°

Leuchtdichten (cd/m²)

C 0/180

L₈₀ 0

L₇₀ 0

L₆₅ 271

UGR 18,4 18,4

X 4H Y 8H ρ 70/50/20 S 0,25H

H(m)	Ø(m)	E _{max} (lx)	E _m (lx)
2	2,59	378	262
3	3,88	168	116
4	5,18	94	65
5	6,47	60	42
6	7,76	42	29

Anzahl Leuchten im Raum

Reflexionsgrad 70/50/20

Em(lx)	100		200		500	
	Lh(m)	2,5	3,0	2,5	3,0	2,5
20 m ²	1,3	1,5	2,7	2,9	6,7	7,3
30 m ²	2,1	2,3	4,2	4,5	11	11
40 m ²	2,7	2,9	5,5	5,9	14	15
50 m ²	3,3	3,5	6,7	7,1	17	18
75 m ²	5,0	5,2	10	10	25	26
100 m ²	6,5	6,8	13	14	33	34
500 m ²	32	32	63	64	158	161

Wartungsfaktor 0,8

Rh = Lh

Bei der Ausführungsplanung zur Elektroinstallation ist zwingend die Montageanleitung zu beachten (zu finden unter www.siteco.de)
Stand 09.12.2021 - Änderungen und Irrtümer vorbehalten - Vergewissern Sie sich, dass Sie immer den neuesten Stand verwenden -