

Bestell-Nr.: 5LR611D4OB31AE | **GTIN (EAN):** 4058352125908

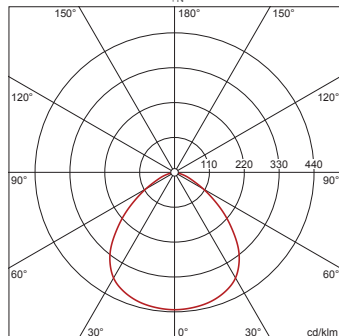
Produktbeschreibung: LunR,An,ws,LED4860lm840,DAML



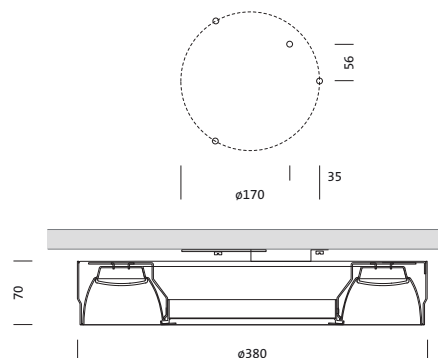
Lunis R® LED, Downlight, Lichtlenkung mit Reflektor, aus Reinstaluminium (Al 99,98%), hochglänzend, Lichtaustritt: direkt strahlend, LED
 Bemessungslichtstrom: 4.860lm, Lichtfarbe: 840, Vorschaltgerät: EVG-Multilumen, mit Klemme, 3+2polig, max. 2,5mm², Netzanschluss: 230V, AC, 50/60Hz, Leuchtgehäuse, zylindrisch, aus Aluminium, lackiert, reinweiß (RAL 9010), Durchmesser: 380mm, Zentral-Ring, aus Kunststoff, weiß, Zentralmodul, Blindabdeckung, aus Stahlblech, perforiert, reinweiß (RAL 9010), Schutzart (gesamt): IP20, Schutzklasse (gesamt): SK I (Schutzerdung), Prüfzeichen: CE, ENEC, VDE, Schutzzeichen: F, zul. Umgebungstemperatur für Innenräume: +10..+35°C, Norm: EN 50419, Verpackungseinheit: 1 Stück

4058352125908
 5LR611D4OB31AE

LED 4000K / CRI ≥ 80 Φ_n 4860 lm



Bestückung: LED
Gew. (kg): 2,2
GTIN (EAN): 4058352125908



Bestell-Nr.: 5LR611D4OB31AE | **GTIN (EAN):** 4058352125908

Technische Detailbeschreibung: LunR,An,ws,LED4860lm840,DAML



Kenndaten

- Produkttyp: Downlight
- Produktname: Lunis R® LED
- Bestell-Nr.: 5LR611D4OB31AE

Lichttechnik | Bestückung | Vorschaltgerät

Komponente 1

Lichttechnik:

- Lichtlenkung: Reflektor aus Reinstaluminium (Al 99,98%), hochglänzend
- Abstrahlwinkel: breit strahlend
- Symmetrie: symmetrisch strahlend
- Lichtaustritt: direkt strahlend

Bestückung:

- Leuchtmittel: mit LED
- Bemessungslichtstrom: 4860lm
- Lichtausbeute: 131lm/W
- Farbtemperatur: 4000K
- Farbwiedergabeindex: CRI > 80
- Lichtfarbe: 840
- Bemessungsleistung: 37W

Betriebsgerät:

- Vorschaltgerät: EVG-Multilumen
- Ansteuerung: DALI Multilumen

Zertifikate, Standards

- Schutzart: IP20
- Schutzklasse: SK I (Schutzerdung)
- Schutzzeichen: F
- Temperaturbereich (Betrieb): +10..+35°C
- Norm: EN 50419
- Prüfzeichen, Kennzeichnung: CE, ENEC, VDE

Material, Farbe

- Leuchtgehäuse: Aluminium, lackiert, reinweiß (RAL 9010), zylindrisch, lichttechnisches Zubehör bitte separat bestellen
- Anzahl: 1 Stück
- Farbangabe: reinweiß (RAL 9010)
- Zentral-Ring: Kunststoff, weiß
- Anzahl: 1 Stück
- Farbangabe: weiß
- Zentralmodul, Blindabdeckung: Stahlblech, perforiert, reinweiß (RAL 9010)
- Anzahl: 1 Stück
- Farbangabe: reinweiß (RAL 9010)

Montage

- Montageart, Montageort: Anbau, an der Decke

Elektrischer Anschluss

- Anschluss: Klemme, 3+2polig, max. 2,5mm²
- Nennspannung: 230V, 230..240V, 50/60Hz, AC

Abmessung, Gewicht

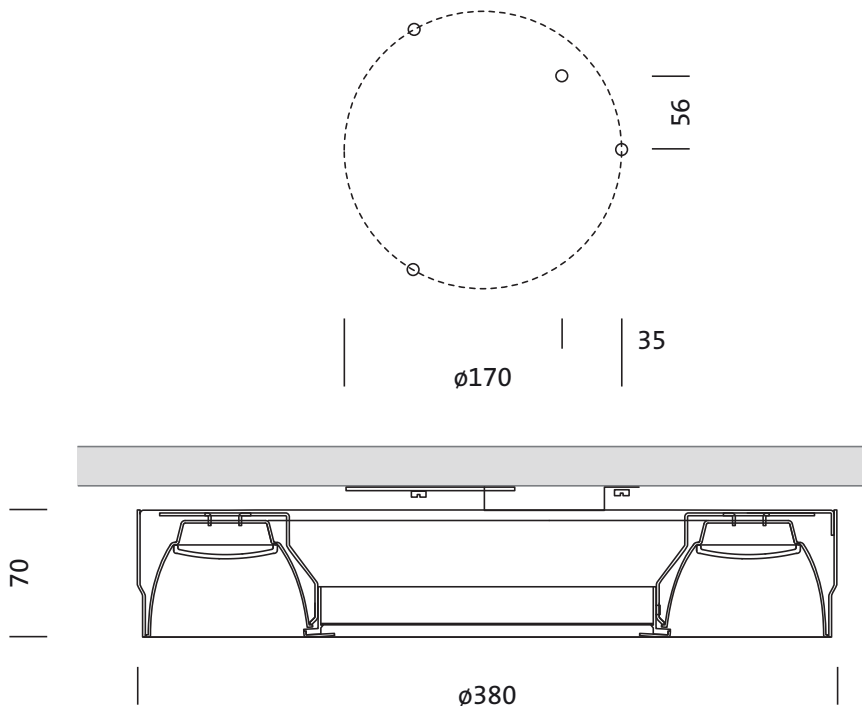
- Durchmesser: 380mm
- Höhe: 84mm
- Gewicht: 2,2kg

Lebensdauer

- Bemessungslebensdauer: 50000h (L90/B50) bei UT = 25°C

Bestell-Nr.: 5LR611D4OB31AE | GTIN (EAN): 4058352125908

Maße: LunR,An,ws,LED4860lm840,DAML

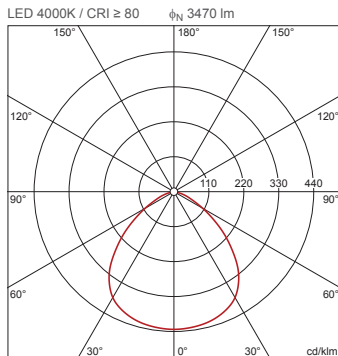


Bestell-Nr.: 5LR611D4OB31AE | **GTIN (EAN):** 4058352125908

Planungsdaten: LunR,An,ws,LED4860lm840,DAML

**5LR611D4OB31AE: 1x LED
4000K / CRI ≥ 80; individuelle
Einstellung: Low Lumen
Output**

4058352125908
5LR611D4OB31AE



I_{max} 433 cd/klm bei γ 0°

Leuchtdichten (cd/m²)

	C 0/180
L80	1762
L70	6002
L65	7422

$\alpha_{50\%}$ 2 x 49,0°
 $\alpha_{10\%}$ 2 x 70,2°

UGR 22 22
X 4H Y 8H ρ 70/50/20 S 0,25H

H(m)	ϕ (m)	$E_{max}(lx)$	$E_m(lx)$
2	4,60	376	218
3	6,90	167	97
4	9,20	94	55
5	11,50	60	35
6	13,80	42	24

Anzahl Leuchten im Raum

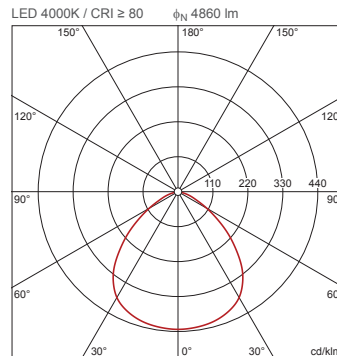
Reflexionsgrad	70/50/20					
	100		200		500	
Lh(m)	2,5	3,0	2,5	3,0	2,5	3,0
20 m ²	0,8	0,9	1,6	1,8	3,9	4,5
30 m ²	1,2	1,3	2,4	2,7	5,9	6,7
40 m ²	1,5	1,7	3,1	3,4	7,7	8,5
50 m ²	1,8	2,0	3,7	4,0	9,2	10
75 m ²	2,7	2,9	5,4	5,8	14	15
100 m ²	3,5	3,8	7,1	7,5	18	19
500 m ²	17	17	33	34	83	85

Wartungsfaktor 0,8

Rh = Lh

**5LR611D4OB31AE: 1x LED
4000K / CRI ≥ 80;
Werkseinstellung: High
Lumen Output**

4058352125908
5LR611D4OB31AE



I_{max} 433 cd/klm bei γ 0°

Leuchtdichten (cd/m²)

	C 0/180
L80	2468
L70	8406
L65	10395

$\alpha_{50\%}$ 2 x 49,0°
 $\alpha_{10\%}$ 2 x 70,2°

UGR 23,2 23,2
X 4H Y 8H ρ 70/50/20 S 0,25H

H(m)	ϕ (m)	$E_{max}(lx)$	$E_m(lx)$
2	4,60	527	306
3	6,90	234	136
4	9,20	132	76
5	11,50	84	49
6	13,80	59	34

Anzahl Leuchten im Raum

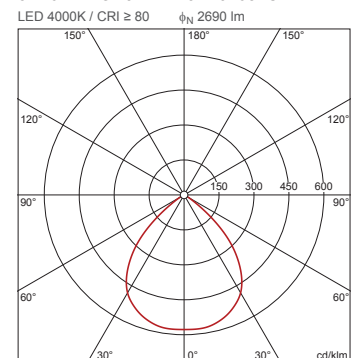
Reflexionsgrad	70/50/20					
	100		200		500	
Lh(m)	2,5	3,0	2,5	3,0	2,5	3,0
20 m ²	0,6	0,6	1,1	1,3	2,8	3,2
30 m ²	0,8	1,0	1,7	1,9	4,2	4,8
40 m ²	1,1	1,2	2,2	2,4	5,5	6,0
50 m ²	1,3	1,4	2,6	2,9	6,6	7,2
75 m ²	1,9	2,1	3,9	4,2	9,7	10
100 m ²	2,5	2,7	5,0	5,4	13	13
500 m ²	12	12	24	24	59	61

Wartungsfaktor 0,8

Rh = Lh

**5LR611D4OB31AE +
5LR94681CE: 1x LED 4000K /
CRI ≥ 80; individuelle
Einstellung: Low Lumen
Output**

4058352125908 + 4039806194336
5LR611D4OB31AE + 5LR94681CE



I_{max} 578 cd/klm bei γ 5°

Leuchtdichten (cd/m²)

	C 0/180
L80	365
L70	408
L65	630

$\alpha_{50\%}$ 2 x 44,0°
 $\alpha_{10\%}$ 2 x 55,4°

UGR 17,7 17,7
X 4H Y 8H ρ 70/50/20 S 0,25H

H(m)	ϕ (m)	$E_{max}(lx)$	$E_m(lx)$
2	3,86	388	245
3	5,79	173	109
4	7,73	97	61
5	9,66	62	39
6	11,59	43	27

Anzahl Leuchten im Raum

Reflexionsgrad	70/50/20					
	100		200		500	
Lh(m)	2,5	3,0	2,5	3,0	2,5	3,0
20 m ²	0,9	1,0	1,8	2,0	4,5	5,1
30 m ²	1,4	1,6	2,8	3,1	7,1	7,9
40 m ²	1,8	2,0	3,7	4,0	9,2	10
50 m ²	2,2	2,4	4,5	4,8	11	12
75 m ²	3,3	3,6	6,7	7,1	17	18
100 m ²	4,4	4,6	8,7	9,2	22	23
500 m ²	21	21	42	43	105	107

Wartungsfaktor 0,8

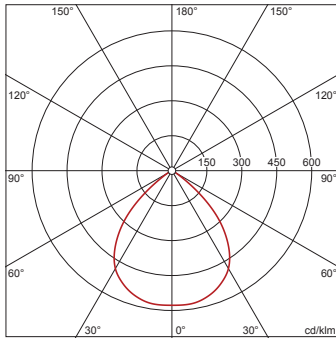
Rh = Lh

Bestell-Nr.: 5LR611D4OB31AE | **GTIN (EAN):** 4058352125908

Planungsdaten: LunR,An,ws,LED4860lm840,DAML

**5LR611D4OB31AE +
5LR94681CE: 1x LED 4000K /
CRI ≥ 80; Werkseinstellung:
High Lumen Output**

4058352125908 + 4039806194336
5LR611D4OB31AE + 5LR94681CE
LED 4000K / CRI ≥ 80 ϕ_N 3760 lm



I_{max} 578 cd/klm bei γ 5°

Leuchtdichten (cd/m²)

C 0/180
L80 510
L70 570
L65 881

$\alpha_{50\%}$ 2 x 44,0°
 $\alpha_{10\%}$ 2 x 55,4°

UGR 18,8 18,8
X 4H Y 8H ρ 70/50/20 S 0,25H

H(m)	ϕ (m)	$E_{max}(lx)$	$E_m(lx)$
2	3,86	543	343
3	5,79	241	152
4	7,73	136	86
5	9,66	87	55
6	11,59	60	38

Anzahl Leuchten im Raum
Reflexionsgrad 70/50/20

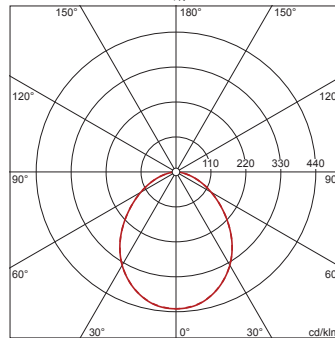
$E_m(lx)$	100	200	500			
Lh(m)	2,5	3,0	2,5	3,0	2,5	3,0
20 m ²	0,6	0,7	1,3	1,4	3,2	3,6
30 m ²	1,0	1,1	2,0	2,3	5,1	5,6
40 m ²	1,3	1,4	2,6	2,9	6,6	7,2
50 m ²	1,6	1,7	3,2	3,5	8,0	8,7
75 m ²	2,4	2,5	4,8	5,1	12	13
100 m ²	3,1	3,3	6,2	6,6	16	16
500 m ²	15	15	30	31	75	77

Wartungsfaktor 0,8

Rh = Lh

**5LR611D4OB31AE +
5LR94685EE: 1x LED 4000K /
CRI ≥ 80; individuelle
Einstellung: Low Lumen
Output**

4058352125908 + 4039806161208
5LR611D4OB31AE + 5LR94685EE
LED 4000K / CRI ≥ 80 ϕ_N 2770 lm



I_{max} 431 cd/klm bei γ 0°

Leuchtdichten (cd/m²)

C 0/180
L80 5524
L70 7759
L65 8657

$\alpha_{50\%}$ 2 x 47,5°
 $\alpha_{10\%}$ 2 x 75,9°

UGR 23,4 23,4
X 4H Y 8H ρ 70/50/20 S 0,25H

Anzahl Leuchten im Raum
Reflexionsgrad 70/50/20

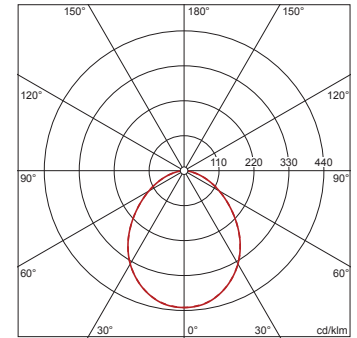
$E_m(lx)$	100	200	500			
Lh(m)	2,5	3,0	2,5	3,0	2,5	3,0
20 m ²	1,0	1,2	2,1	2,4	5,1	5,9
30 m ²	1,6	1,7	3,1	3,5	7,8	8,7
40 m ²	2,0	2,2	4,0	4,4	10,0	11
50 m ²	2,4	2,6	4,8	5,3	12	13
75 m ²	3,5	3,8	7,0	7,6	18	19
100 m ²	4,5	4,9	9,1	9,7	23	24
500 m ²	21	22	42	43	105	108

Wartungsfaktor 0,8

Rh = Lh

**5LR611D4OB31AE +
5LR94685EE: 1x LED 4000K /
CRI ≥ 80; Werkseinstellung:
High Lumen Output**

4058352125908 + 4039806161208
5LR611D4OB31AE + 5LR94685EE
LED 4000K / CRI ≥ 80 ϕ_N 3880 lm



I_{max} 431 cd/klm bei γ 0°

Leuchtdichten (cd/m²)

C 0/180
L80 7737
L70 10868
L65 12127

$\alpha_{50\%}$ 2 x 47,5°
 $\alpha_{10\%}$ 2 x 75,9°

UGR 24,5 24,6
X 4H Y 8H ρ 70/50/20 S 0,25H

Anzahl Leuchten im Raum

$E_m(lx)$	100	200	500			
Lh(m)	2,5	3,0	2,5	3,0	2,5	3,0
20 m ²	0,7	0,8	1,5	1,7	3,7	4,2
30 m ²	1,1	1,2	2,2	2,5	5,6	6,2
40 m ²	1,4	1,6	2,8	3,2	7,1	7,9
50 m ²	1,7	1,9	3,4	3,8	8,6	9,4
75 m ²	2,5	2,7	5,0	5,4	13	14
100 m ²	3,2	3,5	6,5	6,9	16	17
500 m ²	15	15	30	31	75	77

Wartungsfaktor 0,8

Rh = Lh