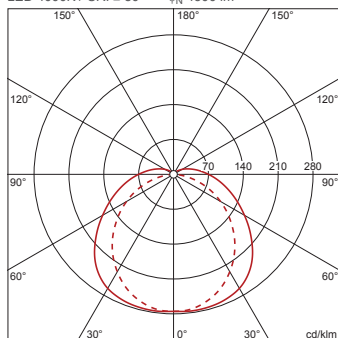


Bestell-Nr.: 5LS712D1T44B | **GTIN (EAN):** 4058352035672

Produktbeschreibung: CpMon,br,4300lm840,DALI,PMMA



4058352035672
5LS712D1T44B
LED 4000K / CRI ≥ 80



Compact Monsun®, Feuchtraumleuchte, Kettenabhängiger, primäre lichttechn. Abdeckung: Abdeckwanne, aus PMMA, opal, Prismenstruktur, innenliegend, Lichtaustritt: direkt strahlend, primäre Lichtcharakteristik: symmetrisch, Montageart: abgehängte Montage, Anbau, horizontale Montage, vertikale Montage, LED Bemessungslichtstrom: 4.300 lm, Lichtfarbe: 840, Farbtemperatur: 4000K, Vorschaltgerät: EVG-DALI, mit Klemme, 5polig, max. 2,5mm², Netzanschluss: 220..240V, AC/DC, 50/60Hz, Bemessungsleistung: 33W, Leuchtgehäuse, aus Polyester, glasfaserverstärkt, unbehandelt, hellgrau, Länge: 1.277 mm, Breite: 84 mm, Höhe: 102mm, Abdeckwannen-Verschluss, aus Edelstahl (V2A), Deckenmontage-Element, aus Edelstahl (V2A), Kettenabhängiger, aus Edelstahl (V2A), Schutzart (gesamt): IP65, Schutzklasse (gesamt): SK I (Schutzerdung), Prüfzeichen: CE, ENEC, VDE, Schutzzeichen: D, Schlagfestigkeit: IK03, zul. Umgebungstemperatur für Innenräume: -25..+35°C, Norm: EN 50419, EN 60598-2-1, keine direkte Beschneigung, keine direkte Sonnenbestrahlung, kein direkter Regen, für Innen- oder überdachte Außenmontage, entspricht den Anforderungen von IFS (International Featured Standards) für Sicherheit und Qualität in der Lebensmittelindustrie, Verpackungseinheit: 1 Stück



Bestückung: LED
Gew. (kg): 2,2
GTIN (EAN): 4058352035672

siteco 5LS712D1T44B

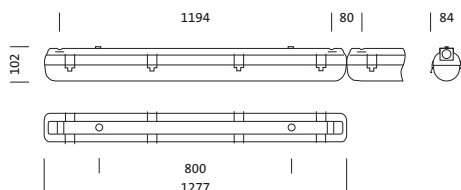
Diese Leuchte enthält eingebaute LED-Lampen

A++
A+
A
B
C
D
E

} LED

Die LED-Lampen können in der Leuchte nicht ausgetauscht werden

874/2012



Bestell-Nr.: 5LS712D1T44B | **GTIN (EAN):** 4058352035672

Technische Detailbeschreibung: CpMon,br,4300lm840,DALI,PMMA



Kenndaten

- Produkttyp: Feuchtraumleuchte
- Produktname: Compact Monsun®
- Bestell-Nr.: 5LS712D1T44B

Lichttechnik | Bestückung | Vorschaltgerät

Komponente 1

Lichttechnik:

- Abdeckung: Abdeckwanne, opal, Prismenstruktur, innenliegend
- Abstrahlwinkel: breit strahlend
- Symmetrie: symmetrisch strahlend
- Lichtaustritt: direkt strahlend
- UGR Blickrichtung längs zur Leuchte: ≤ 25
- UGR Blickrichtung quer zur Leuchte: ≥ 25

Bestückung:

- Leuchtmittel: mit LED
- Bemessungslichtstrom: 4300lm
- Lichtausbeute: 132lm/W
- Farbtemperatur: 4000K
- Farbwiedergabeindex: CRI > 80
- Lichtfarbe: 840
- SDCM (Standard Deviation of Colour Matching): MacAdam $\leq 3,5$ SDCM (initial)
- Bemessungsleistung: 33W
- Zusatz: Verdrahtung halogenfrei, Lichtstrom bei DC Betrieb auf ca. 15% reduziert, Bei Einbau des zusätzlichen Sicherungshalters validiert und zugelassen gemäß DIN EN 60598-2-22

Betriebsgerät:

- Vorschaltgerät: EVG-DALI
- Ansteuerung: DALI

Zertifikate, Standards

- Schutzart: IP65
- Schutzklasse: SK I (Schutzerdung)
- Schlagfestigkeit: IK03
- Schutzzeichen: D
- Temperaturbereich (Betrieb): -25..+35°C
- Zusatz: entspricht den Anforderungen von IFS (International Featured Standards) für Sicherheit und Qualität in der Lebensmittelindustrie, für Innen- oder überdachte Außenmontage, keine direkte Beschneigung, keine direkte Sonnenbestrahlung, kein direkter Regen
- Norm: EN 50419, EN 60598-2-1
- Prüfzeichen, Kennzeichnung: CE, ENEC, VDE

Material, Farbe

- Leuchtgehäuse: Polyester, glasfaserverstärkt, unbehandelt, hellgrau, inkl. Kettenabhängiger
- Farbangabe: hellgrau
- Abdeckwannen-Verschluss: Edelstahl (V2A)
- Anzahl: 8 Stück
- Deckenmontage-Element: Edelstahl (V2A), Deckenbefestigung beigelegt
- Anzahl: 2 Stück
- Kettenabhängiger: Edelstahl (V2A), inkl. Kettenabhängiger
- Anzahl: 2 Stück
- Abdeckung: Abdeckwanne aus PMMA

Montage

- Montageart, Montageort: abgehängte Montage, Anbau, horizontale Montage, vertikale Montage, an der Seilabhängung, an der Decke, an der Wand, an der DUS® Tragschiene, an der GfK-Montageschiene
- Anordnung: Einzel-/Bandanordnung

Elektrischer Anschluss

- Anschluss: Klemme, 5polig, max. 2,5mm²
- Nennspannung: 220..240V, 50/60Hz, AC/DC

Abmessung, Gewicht

- Länge: 1277mm
- Breite: 84mm
- Höhe: 102mm
- Gewicht: 2,2kg

Bestell-Nr.: 5LS712D1T44B | **GTIN (EAN):** 4058352035672

Technische Detailbeschreibung: CpMon,br,4300lm840,DALI,PMMA

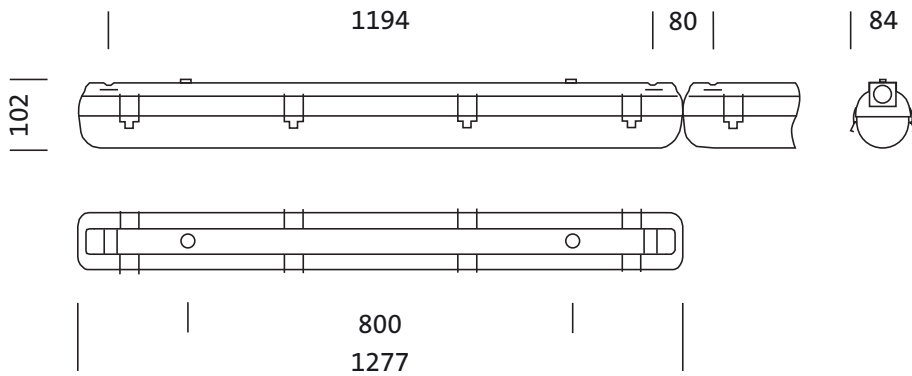


Lebensdauer

- Bemessungslebensdauer: 50000h
(L80/B50) bei UT = 25°C, 40000h
(L80/B50) bei UT = 35°C

Bestell-Nr.: 5LS712D1T44B | **GTIN (EAN):** 4058352035672

Maße: CpMon,br,4300lm840,DALI,PMMA



Bestell-Nr.: 5LS712D1T44B | **GTIN (EAN):** 4058352035672

Planungsdaten: CpMon,br,4300lm840,DALI,PMMA

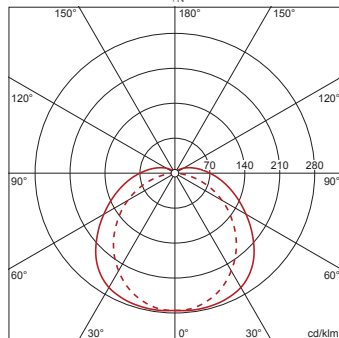
5LS712D1T44B: 1x LED
4000K / CRI ≥ 80

4058352035672

5LS712D1T44B

LED 4000K / CRI ≥ 80

Φ_N 4300 lm



Φ_d 92% Φ_t 8%

Leuchtdichten (cd/m²)

	C 0/180	C 90/270
L ₈₀	6550	5754
L ₇₀	7097	8047
L ₆₅	7467	8757

UGR 25,4 23

X 4H Y 8H ρ 70/50/20 S 0,25H

Anzahl Leuchten im Raum

Reflexionsgrad 70/50/20

Em(lx)	100		200		500	
Lh(m)	2,5	3,0	2,5	3,0	2,5	3,0
20 m ²	0,8	0,9	1,6	1,9	4,0	4,7
30 m ²	1,2	1,4	2,4	2,7	6,0	6,8
40 m ²	1,5	1,7	3,0	3,4	7,5	8,5
50 m ²	1,8	2,0	3,6	4,0	9,0	10
75 m ²	2,6	2,8	5,2	5,6	13	14
100 m ²	3,3	3,6	6,6	7,2	17	18
500 m ²	15	15	29	30	73	76

Wartungsfaktor 0,8

Rh = Lh + 0,5 m