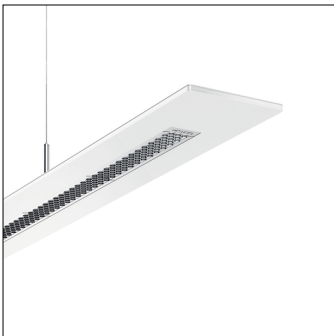


Bestell-Nr.: 5MB2512L30830 | **GTIN (EAN):** 4052899488793

Produktbeschreibung: ARKTOff-Leu,LED,3670lm830,EVG,dir/ind,Ab

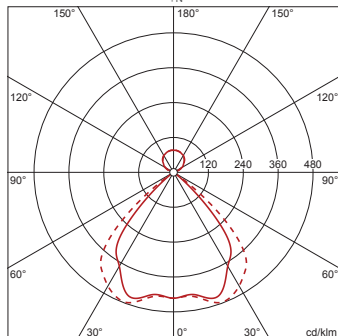


ARKTIKA®, Office-Leuchte, primäre Entblendung mit Wabenraster, aus Kunststoff, Alu bedampft, hochglänzend, Lichtaustritt: direkt/indirekt strahlend, primäre Lichtcharakteristik: symmetrisch, Montageart: abgehängte Montage, LED Bemessungslichtstrom: 3.670 lm, Lichtfarbe: 830, Farbtemperatur: 3000K, Vorschaltgerät: EVG, mit Klemme, 3polig, Netzanschluss: 220..240V, AC, 50/60Hz, Bemessungsleistung: 31W, Gehäuse, aus Aluminium, pulverbeschichtet, verkehrsweiß (RAL 9016), 1längig, Länge: 1.250 mm, Breite: 120 mm, Höhe: 8mm, Schutzart (gesamt): IP20, Schutzklasse (gesamt): SK II (Schutzisoliert), Prüfzeichen: CE, ENEC, VDE, Verpackungseinheit: 1 Stück



4052899488793
5MB2512L30830

LED 3000K / CRI ≥ 80 Φ_{N} 3670 lm



Bestückung: LED
Gew. (kg): 1,8
GTIN (EAN): 4052899488793

siteco 5MB2512L30830

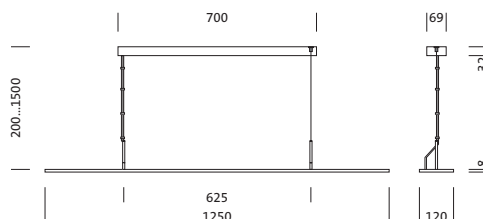
Diese Leuchte enthält eingebaute LED-Lampen

A++
A+
A
B
C
D
E

} LED

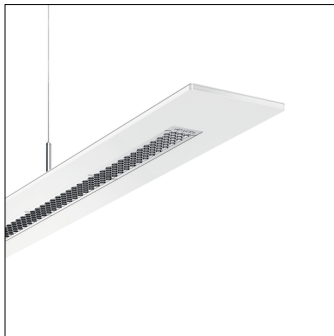
Die LED-Lampen können in der Leuchte nicht ausgetauscht werden

874/2012



Bestell-Nr.: 5MB2512L30830 | **GTIN (EAN):** 4052899488793

Technische Detailbeschreibung: ARKTOff-Leu,LED,3670lm830,EVG,dir/ind,Ab



Kenndaten

- Produkttyp: Office-Leuchte
- Produktname: ARKTIKA®
- Bestell-Nr.: 5MB2512L30830

Lichttechnik | Bestückung | Vorschaltgerät

Komponente 1

Lichttechnik:

- Entblendung: Wabenraster aus Kunststoff, Alu bedampft, hochglänzend
- Abstrahlwinkel: breit strahlend, 95°
- Symmetrie: symmetrisch strahlend
- Lichtaustritt: direkt/indirekt strahlend
- UGR Blickrichtung längs zur Leuchte: ≤ 19

Bestückung:

- Leuchtmittel: mit LED
- Bemessungslichtstrom: 3670lm
- Lichtausbeute: 120lm/W
- Farbtemperatur: 3000K
- Farbwiedergabeindex: CRI > 80
- Lichtfarbe: 830
- SDCM (Standard Deviation of Colour Matching): MacAdam ≤ 3 SDCM (initial)
- Bemessungsleistung: 31W

Betriebsgerät:

- Vorschaltgerät: EVG
- Ansteuerung: EIN/AUS

Zertifikate, Standards

- Schutzart: IP20
- Schutzklasse: SK II (Schutzisoliert)
- Prüfzeichen, Kennzeichnung: CE, ENEC, VDE

Material, Farbe

- Gehäuse: Aluminium, pulverbeschichtet, verkehrsweiß (RAL 9016), 1längig
- Farbangabe: verkehrsweiß (RAL 9016)

Montage

- Montageart, Montageort: abgehängte Montage, an der Seilabhängung, an der Decke
- Empfohlene Abhängehöhe: 0,2..1,5m

Elektrischer Anschluss

- Anschluss: Klemme, 3polig
- Nennspannung: 220..240V, 50/60Hz, AC

Abmessung, Gewicht

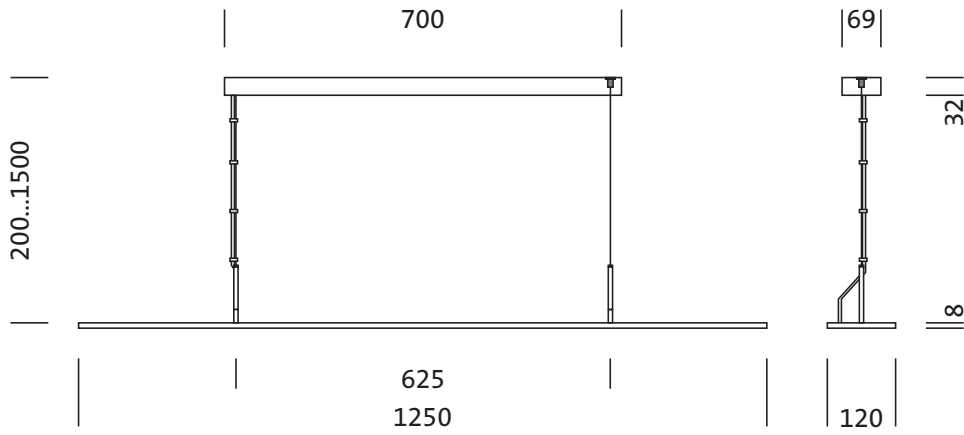
- Länge: 1250mm
- Breite: 120mm
- Höhe: 8mm
- Gewicht: 1,8kg

Lebensdauer

- Bemessungslebensdauer: 50000h (L80/B50) bei UT = 25°C

Bestell-Nr.: 5MB2512L30830 | GTIN (EAN): 4052899488793

Maße: ARKTOff-Leu,LED,3670lm830,EVG,dir/ind,Ab



Bestell-Nr.: 5MB2512L30830 | **GTIN (EAN):** 4052899488793

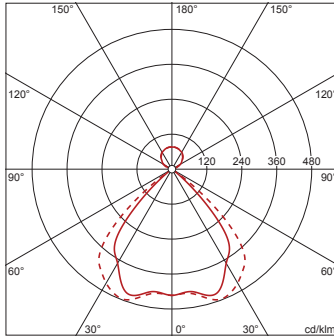
Planungsdaten: ARKTOff-Leu,LED,3670lm830,EVG,dir/ind,Ab

5MB2512L30830: 1x LED
3000K / CRI ≥ 80

4052899488793

5MB2512L30830

LED 3000K / CRI ≥ 80 ϕ_N 3670 lm



ϕ_{\downarrow} 79% ϕ_{\uparrow} 21%

Leuchtdichten (cd/m²)

	C 0/180	C 90/270
L ₈₀	181	271
L ₇₀	244	247
L ₆₅	303	283

UGR 17,8 18,4

X 4H Y 8H ρ 70/50/20 S 0,25H

Anzahl Leuchten im Raum

Reflexionsgrad 70/50/20

Em(lx)	100		200		500	
	Lh(m)	20 m ²	Lh(m)	20 m ²	Lh(m)	20 m ²
2,5	3,0	2,5	3,0	2,5	3,0	
0,7	0,8	1,4	1,6	3,6	4,0	
1,2	1,3	2,4	2,6	6,0	6,5	
1,5	1,7	3,0	3,3	7,5	8,3	
1,8	2,0	3,7	4,0	9,1	10,0	
2,8	2,9	5,6	5,8	14	15	
3,5	3,8	7,1	7,5	18	19	
17	17	34	34	84	86	

Wartungsfaktor 0,8

Rh = Lh + 0,5 m