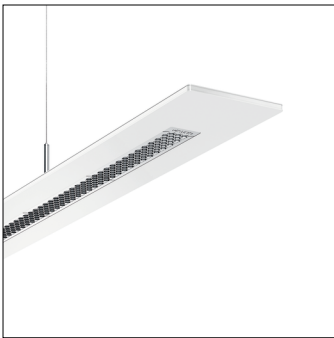


**Bestell-Nr.:** 5MB252DL60830 | **GTIN (EAN):** 4052899488830

**Produktbeschreibung:** ARKTOff-Leu,LED,8100lm830,DALI,dir/ind

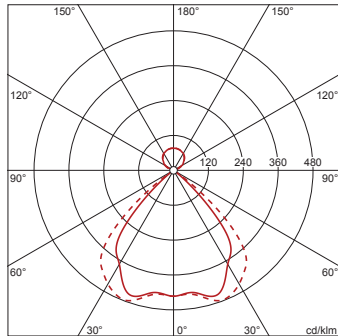


ARKTIKA®, Office-Leuchte, primäre Entblendung mit Wabenraster, aus Kunststoff, Alu bedampft, hochglänzend, Lichtaustritt: direkt/indirekt strahlend, primäre Lichtcharakteristik: symmetrisch, Montageart: abgehängte Montage, LED Bemessungslichtstrom: 8.100 lm, Lichtfarbe: 830, Farbtemperatur: 3000K, Vorschaltgerät: EVG-DALI, mit Klemme, 3+2polig, max. 2,5mm<sup>2</sup>, Netzanschluss: 220..240V, AC, 50/60Hz, Bemessungsleistung: 67W, Gehäuse, aus Aluminium, pulverbeschichtet, verkehrsweiß (RAL 9016), 2längig, Länge: 2.280 mm, Breite: 120 mm, Höhe: 8mm, Schutzart (gesamt): IP20, Schutzklasse (gesamt): SK II (Schutzisoliert), Prüfzeichen: CE, ENEC, VDE, Verpackungseinheit: 1 Stück



4052899488830  
5MB252DL60830

LED 3000K / CRI ≥ 80    ϕ<sub>N</sub> 8100 lm



**Bestückung:** LED  
**Gew. (kg):** 3,3  
**GTIN (EAN):** 4052899488830

**siteco 5MB252DL60830**

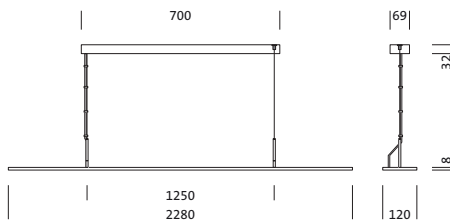
Diese Leuchte enthält eingebaute LED-Lampen

A++
A+
A
B
C
D
E

} LED

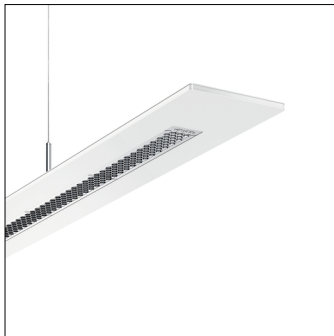
Die LED-Lampen können in der Leuchte nicht ausgetauscht werden

**874/2012**



**Bestell-Nr.:** 5MB252DL60830 | **GTIN (EAN):** 4052899488830

**Technische Detailbeschreibung:** ARKTOff-Leu,LED,8100lm830,DALI,dir/ind



#### Kenndaten

- Produkttyp: Office-Leuchte
- Produktname: ARKTIKA®
- Bestell-Nr.: 5MB252DL60830

#### Lichttechnik | Bestückung | Vorschaltgerät

#### Komponente 1

#### Lichttechnik:

- Entblendung: Wabenraster aus Kunststoff, Alu bedampft, hochglänzend
- Abstrahlwinkel: breit strahlend, 95°
- Symmetrie: symmetrisch strahlend
- Lichtaustritt: direkt/indirekt strahlend
- UGR Blickrichtung längs zur Leuchte: ≤ 19

#### Bestückung:

- Leuchtmittel: mit LED
- Bemessungslichtstrom: 8100lm
- Lichtausbeute: 122lm/W
- Farbtemperatur: 3000K
- Farbwiedergabeindex: CRI > 80
- Lichtfarbe: 830
- SDCM (Standard Deviation of Colour Matching): MacAdam ≤ 3 SDCM (initial)
- Bemessungsleistung: 67W

#### Betriebsgerät:

- Vorschaltgerät: EVG-DALI
- Ansteuerung: DALI

#### Zertifikate, Standards

- Schutzart: IP20
- Schutzklasse: SK II (Schutzisoliert)
- Prüfzeichen, Kennzeichnung: CE, ENEC, VDE

#### Material, Farbe

- Gehäuse: Aluminium, pulverbeschichtet, verkehrsweiß (RAL 9016), 2längig
- Farbangabe: verkehrsweiß (RAL 9016)

#### Montage

- Montageart, Montageort: abgehängte Montage, an der Seilabhängung, an der Decke
- Empfohlene Abhängehöhe: 0,2..1,5m

#### Elektrischer Anschluss

- Anschluss: Klemme, 3+2polig, max. 2,5mm<sup>2</sup>
- Nennspannung: 220..240V, 50/60Hz, AC

#### Abmessung, Gewicht

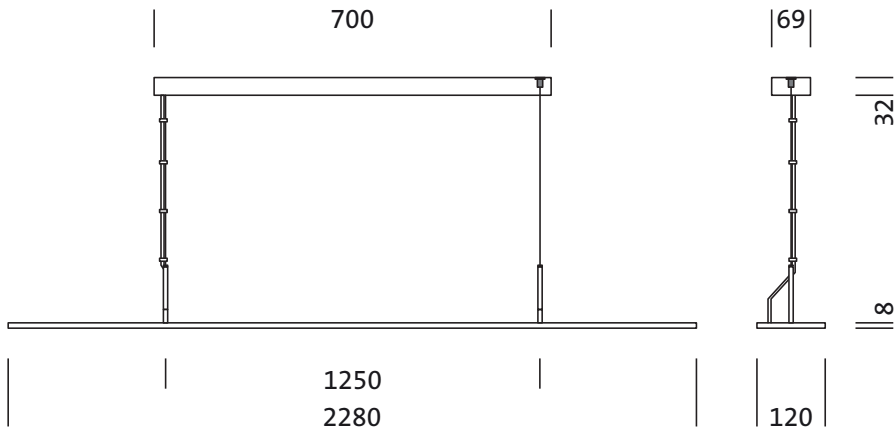
- Länge: 2280mm
- Breite: 120mm
- Höhe: 8mm
- Gewicht: 3,3kg

#### Lebensdauer

- Bemessungslebensdauer: 50000h (L80/B50) bei UT = 25°C

**Bestell-Nr.:** 5MB252DL60830 | **GTIN (EAN):** 4052899488830

**Maße:** ARKTOff-Leu,LED,8100lm830,DALI,dir/ind



**Bestell-Nr.:** 5MB252DL60830 | **GTIN (EAN):** 4052899488830

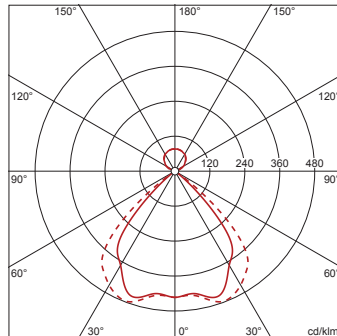
**Planungsdaten:** ARKTOff-Leu,LED,8100lm830,DALI,dir/ind

**5MB252DL60830: 1x LED**  
**3000K / CRI ≥ 80**

4052899488830

5MB252DL60830

LED 3000K / CRI ≥ 80  $\phi_{N}$  8100 lm



$\phi_{\downarrow}$  79%  $\phi_{\uparrow}$  21%

Leuchtdichten (cd/m<sup>2</sup>)

	C 0/180	C 90/270
L <sub>80</sub>	199	300
L <sub>70</sub>	269	273
L <sub>65</sub>	334	312

UGR 18,2 18,7

X 4H Y 8H  $\rho$  70/50/20 S 0,25H

Anzahl Leuchten im Raum

Reflexionsgrad 70/50/20

Em(lx)	100		200		500	
	2,5	3,0	2,5	3,0	2,5	3,0
Lh(m)	2,5	3,0	2,5	3,0	2,5	3,0
20 m <sup>2</sup>	0,3	0,4	0,6	0,7	1,6	1,8
30 m <sup>2</sup>	0,5	0,6	1,1	1,2	2,7	3,0
40 m <sup>2</sup>	0,7	0,8	1,4	1,5	3,4	3,8
50 m <sup>2</sup>	0,8	0,9	1,7	1,8	4,1	4,5
75 m <sup>2</sup>	1,3	1,3	2,5	2,6	6,3	6,6
100 m <sup>2</sup>	1,6	1,7	3,2	3,4	8,0	8,5
500 m <sup>2</sup>	7,6	7,8	15	16	38	39

Wartungsfaktor 0,8

Rh = Lh + 0,5 m