

Bestell-Nr.: 5MR51B72HW | **GTIN (EAN):** 4058352069066

Produktbeschreibung: CpComfOff-Leu,2x28/54W,T16,EVG,dir,An



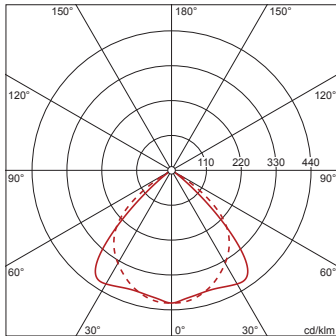
Compact Comfit®, Office-Leuchte, primäre Entblending mit Spiegelraster, aus Aluminium, hochglänzend, BAP65 ($L \leq 1500 \text{cd/m}^2$), Lichtaustritt: direkt strahlend, primäre Lichtcharakteristik: symmetrisch, Montageart: Anbau, für 2 x T16 28/54W, Leuchtstofflampe, Fassungstyp: G5, Vorschaltgerät: EVG-Multiwatt, mit Klemme, 3polig, max. 2,5mm², Netzanschluss: 230V, AC, 50Hz, Leuchtgehäuse, aus Stahlblech, lackiert, signalweiß (RAL 9003), Länge: 1.199 mm, Breite: 299 mm, Höhe: 64mm, Schutzart (gesamt): IP20, Schutzklasse (gesamt): SK I (Schutzerdung), Prüfzeichen: CE, zul. Umgebungstemperatur für Innenräume: +10..+35°C, Norm: EN 50419, Verpackungseinheit: 1 Stück



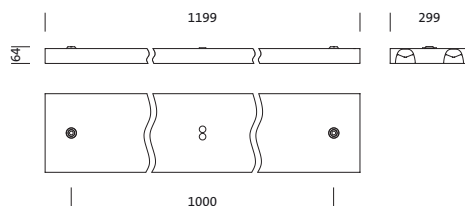
4058352069066

5MR51B72HW

2 x T16 54W/840 ϕ 8900 lm



Bestückung: 2x T16 28/54W
Fassung: G5
Gew. (kg): 4,8
GTIN (EAN): 4058352069066



Bestell-Nr.: 5MR51B72HW | GTIN (EAN): 4058352069066

Technische Detailbeschreibung: CpComfOff-Leu,2x28/54W,T16,EVG,dir,An



Kenndaten

- Produkttyp: Office-Leuchte
- Produktname: Compact Comfit®
- Bestell-Nr.: 5MR51B72HW

Abmessung, Gewicht

- Länge: 1199mm
- Breite: 299mm
- Höhe: 64mm
- Gewicht: 4,8kg

Lichttechnik | Bestückung | Vorschaltgerät

Komponente 1

Lichttechnik:

- Entblendung: Spiegelraster aus Aluminium, hochglänzend
- Abstrahlwinkel: breit strahlend
- Symmetrie: symmetrisch strahlend
- Lichtaustritt: direkt strahlend
- UGR Blickrichtung längs zur Leuchte: ≤ 19
- UGR Blickrichtung quer zur Leuchte: ≤ 19

Bestückung:

- Leuchtmittel: für Leuchtstofflampe, 2x T16 28/54W
- Fassung: G5

Betriebsgerät:

- Vorschaltgerät: EVG-Multiwatt
- Ansteuerung: EIN/AUS

Zertifikate, Standards

- Schutzart: IP20
- Schutzklasse: SK I (Schutzerdung)
- Temperaturbereich (Betrieb): +10..+35°C
- Norm: EN 50419
- Prüfzeichen, Kennzeichnung: CE

Material, Farbe

- Leuchtgehäuse: Stahlblech, lackiert, signalweiß (RAL 9003)
- Farbangabe: signalweiß (RAL 9003)

Montage

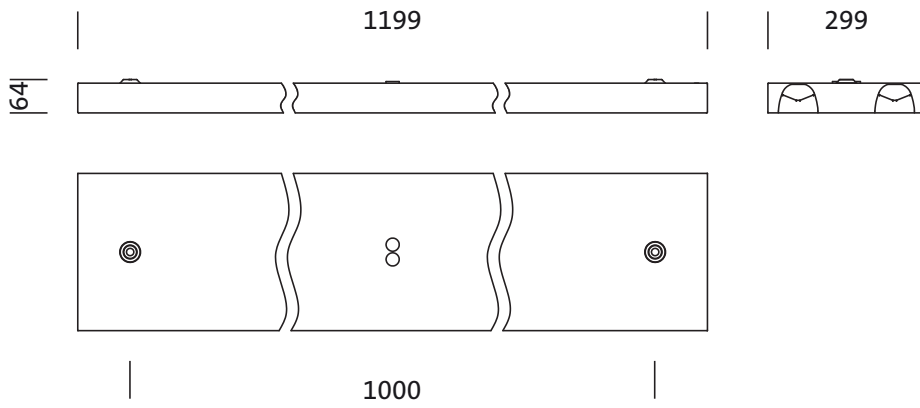
- Montageart, Montageort: Anbau, an der Decke
- Anordnung: Einzelanordnung

Elektrischer Anschluss

- Anschluss: Klemme, 3polig, max. 2,5mm²
- Nennspannung: 230V, 220..240V, 50Hz, AC

Bestell-Nr.: 5MR51B72HW | GTIN (EAN): 4058352069066

Maße: CpComfOff-Leu,2x28/54W,T16,EVG,dir,An



Bestell-Nr.: 5MR51B72HW | **GTIN (EAN):** 4058352069066

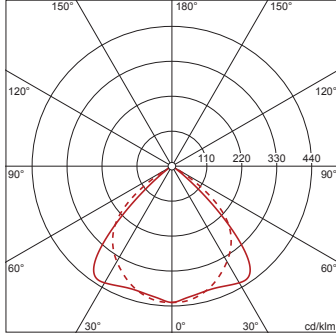
Planungsdaten: CpComfOff-Leu,2x28/54W,T16,EVG,dir,An

**5MR51B72HW: 2x T16
28W/840**

4058352069066

5MR51B72HW

2 x T16 28W/840 ϕ 5200 lm



η_{LB} 84,3% ϕ_{\downarrow} 100% ϕ_{\uparrow} 0%

Leuchtdichten (cd/m²)

	C 0/180	C 90/270
L ₈₀	39	21
L ₇₀	55	27
L ₆₅	138	39

UGR 16,8 17,7

X 4H Y 8H ρ 70/50/20 S 0,25H

Anzahl Leuchten im Raum

Reflexionsgrad 70/50/20

Em(lx)	100		200		500	
	Lh(m)	2,5	3,0	2,5	3,0	2,5
20 m ²	0,5	0,6	1,1	1,3	2,7	3,1
30 m ²	0,9	1,0	1,8	2,0	4,5	5,0
40 m ²	1,1	1,3	2,3	2,5	5,7	6,3
50 m ²	1,4	1,5	2,8	3,0	6,9	7,6
75 m ²	2,1	2,2	4,2	4,4	11	11
100 m ²	2,7	2,9	5,4	5,7	13	14
500 m ²	13	13	26	26	64	66

Wartungsfaktor 0,8

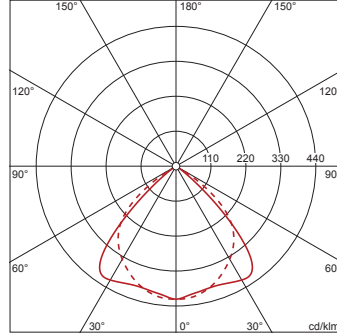
Rh = Lh

**5MR51B72HW: 2x T16
54W/840**

4058352069066

5MR51B72HW

2 x T16 54W/840 ϕ 8900 lm



η_{LB} 82,3% ϕ_{\downarrow} 100% ϕ_{\uparrow} 0%

Leuchtdichten (cd/m²)

	C 0/180	C 90/270
L ₈₀	65	35
L ₇₀	91	45
L ₆₅	230	65

UGR 18,5 19,5

X 4H Y 8H ρ 70/50/20 S 0,25H

Anzahl Leuchten im Raum

Reflexionsgrad 70/50/20

Em(lx)	100		200		500	
	Lh(m)	2,5	3,0	2,5	3,0	2,5
20 m ²	0,3	0,4	0,6	0,7	1,6	1,9
30 m ²	0,5	0,6	1,1	1,2	2,7	3,0
40 m ²	0,7	0,8	1,4	1,5	3,4	3,8
50 m ²	0,8	0,9	1,6	1,8	4,1	4,5
75 m ²	1,3	1,3	2,5	2,7	6,3	6,6
100 m ²	1,6	1,7	3,2	3,4	8,0	8,6
500 m ²	7,7	7,9	15	16	38	39

Wartungsfaktor 0,8

Rh = Lh