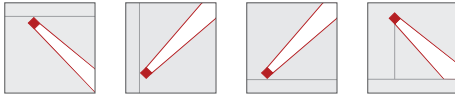


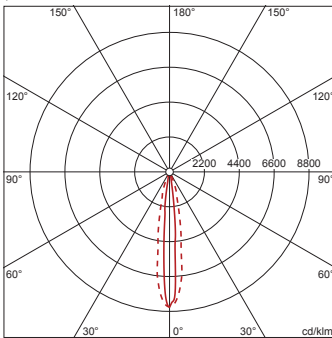
Bestell-Nr.: 5NA75601WP51 | **GTIN (EAN):** 4039806592545

Produktbeschreibung: R3mxPSWRF,1x2000W,HITDE,L187,o.VG,ESG

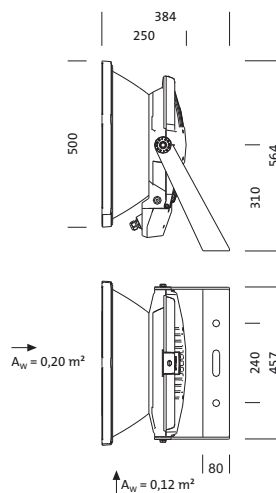


SiCOMPACT® R3 MAXI P, Scheinwerfer, primäre Lichtlenkung mit Reflektor, aus Aluminium, facettiert, plattiert und eloxiert, hochglänzend, primäre lichttechn. Abdeckung: Abdeckscheibe, aus Einscheiben-Sicherheitsglas, klar, Lichtaustritt: direkt strahlend, primäre Lichtcharakteristik: rotations-symmetrisch, Montageart: Anbau, für 1 x HIT-DE l=187 2000W, Halogen-Metaldampflampe, Fassungstyp: K12s-36, Überlagerungs-Zündgerät ohne Abschaltautomatik, Vorschaltgerät: ohne Vorschaltgerät, mit Klemme, 3polig, max. 2,5mm², Netzanschluss: 400V, AC, 50Hz, Leuchtgehäuse, aus Aluminium-Druckguss, lackiert, Siteco® eisenglimmer (DB 702S), Länge: 248 mm, Breite: 500 mm, Höhe: 558mm, Tragbügel, trapezförmig, aus Stahl, verzinkt, lackiert, Siteco® eisenglimmer (DB 702S), Schutzart (gesamt): IP65, Schutzklasse (gesamt): SK I (Schutzerdung), Prüfzeichen: CE, ENEC, Schlagfestigkeit: IK09, zul. Umgebungstemperatur für Innenräume: -20...+40°C, zul. Umgebungstemperatur für Außenanwendungen: -20...+30°C, Norm: EN 50419, Verpackungseinheit: 1 Stück

4039806592545
5NA75601WP51
1 x HIT-DE-h15 2000W/959 Leitung l=187
φ 210000 lm



Bestückung: 1x HIT-DE l=187 2000W
Fassung: K12s-36
Gew. (kg): 13,5
GTIN (EAN): 4039806592545



Bestell-Nr.: 5NA75601WP51 | **GTIN (EAN):** 4039806592545

Technische Detailbeschreibung: R3mxPSWRF,1x2000W,HITDE,L187,o.VG,ESG



Kenndaten

- Produkttyp: Scheinwerfer
- Produktname: SiCOMPACT® R3 MAXI P
- Bestell-Nr.: 5NA75601WP51

Lichttechnik | Bestückung | Vorschaltgerät

Komponente 1

Lichttechnik:

- Lichtlenkung: Reflektor aus Aluminium, facettiert, hochglänzend, plattiert und eloxiert
- Abdeckung: Abdeckscheibe, klar
- Abstrahlwinkel: streuend LDC5
- Symmetrie: rotations-symmetrisch
- Lichtaustritt: direkt strahlend

Bestückung:

- Leuchtmittel: für Halogen-Metaldampflampe, 1x HIT-DE
I=187 2000W
- Fassung: K12s-36
- Zusatz: VG zwingend erforderlich

Betriebsgerät:

- Vorschaltgerät: ohne VG
- Ansteuerung: EIN/AUS

Zertifikate, Standards

- Schutzart: IP65
- Schutzklasse: SK I (Schutzerdung)
- Schlagfestigkeit: IK09
- Temperaturbereich (Betrieb): -20..+40°C
- Norm: EN 50419
- Prüfzeichen, Kennzeichnung: CE, ENEC

Material, Farbe

- Leuchtgehäuse: Aluminium-Druckguss, lackiert, Siteco® eisenglimmer (DB 702S)
- Farbgebung: Siteco® eisenglimmer (DB 702S)
- Tragbügel: Stahl, verzinkt, lackiert, Siteco® eisenglimmer (DB 702S), trapezförmig
- Anzahl: 1 Stück
- Farbgebung: Siteco® eisenglimmer (DB 702S)
- Abdeckung: Abdeckscheibe aus Einscheiben-Sicherheitsglas

Montage

- Montageart, Montageort: Anbau, am Tragwerk, an der Traverse
- Anordnung: Einzelanordnung
- Zusatz: mit Tragbügel

Elektrischer Anschluss

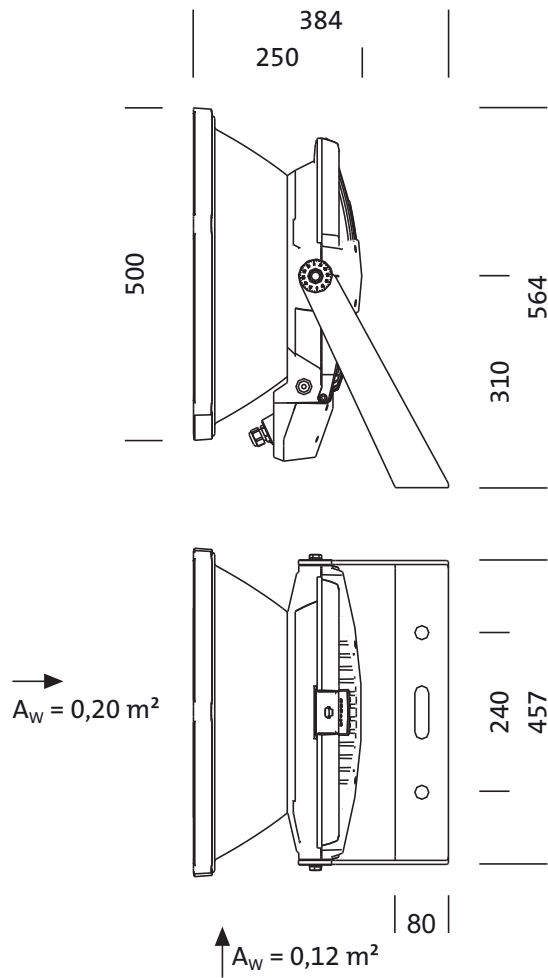
- Anschluss: Klemme, 3polig, max. 2,5mm²
- Nennspannung: 400V, 380..415V, 50Hz, AC

Abmessung, Gewicht

- Länge: 248mm
- Breite: 500mm
- Höhe: 558mm
- Gewicht: 13,5kg

Bestell-Nr.: 5NA75601WP51 | **GTIN (EAN):** 4039806592545

Maße: R3mxPSWRF,1x2000W,HITDE,L187,o.VG,ESG



Bestell-Nr.: 5NA75601WP51 | **GTIN (EAN):** 4039806592545

Planungsdaten: R3mxPSWRF,1x2000W,HITDE,L187,o.VG,ESG

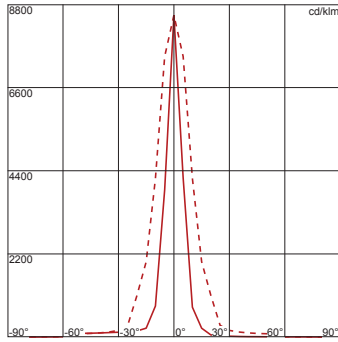
5NA75601WP51: 1x HIT-DE-h15 2000W/862 Leitung l=187

4039806592545

5NA75601WP51

1 x HIT-DE-h15 2000W/862 Leitung l=187

φ 230000 lm



I_{max} 8514 cd/klm bei γ 0°

	—	- - -
	C 0/180	C 90/270
α _{50%}	2 x 5,0°	2 x 9,9°
α _{10%}	2 x 9,9°	2 x 21,6°

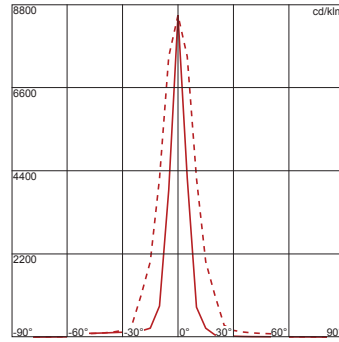
5NA75601WP51: 1x HIT-DE-h15 2000W/959 Leitung l=187

4039806592545

5NA75601WP51

1 x HIT-DE-h15 2000W/959 Leitung l=187

φ 210000 lm



I_{max} 8514 cd/klm bei γ 0°

	—	- - -
	C 0/180	C 90/270
α _{50%}	2 x 5,0°	2 x 9,9°
α _{10%}	2 x 9,9°	2 x 21,6°

H(m)	ø(m)	E _{max} (lx)	E _m (lx)
4	0,70	111742	90287
8	1,40	27935	22572
12	2,10	12416	10032
16	2,80	6984	5643
20	3,50	4470	3611