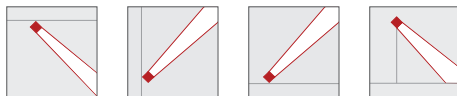


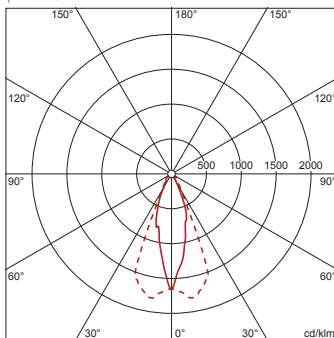
Bestell-Nr.: 5NA75601WP71 | **GTIN (EAN):** 4039806592583

Produktbeschreibung: R3mxPSWRF,1x2000W,HITDE,L187,o.VG,ESG

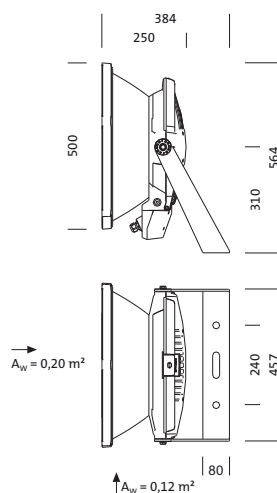


SiCOMPACT® R3 MAXI P, Scheinwerfer, primäre Lichtlenkung mit Reflektor, aus Aluminium, facettiert, plattiert und eloxiert, hochglänzend, primäre lichttechn. Abdeckung: Abdeckscheibe, aus Einscheiben-Sicherheitsglas, klar, Lichtaustritt: direkt strahlend, primäre Lichtcharakteristik: rotations-symmetrisch, Montageart: Anbau, für 1 x HIT-DE l=187 2000W, Halogen-Metaldampflampe, Fassungstyp: K12s-36, Überlagerungs-Zündgerät ohne Abschaltautomatik, Vorschaltgerät: ohne Vorschaltgerät, mit Klemme, 3polig, max. 2,5mm², Netzanschluss: 400V, AC, 50Hz, Leuchtgehäuse, aus Aluminium-Druckguss, lackiert, Siteco® eisenglimmer (DB 702S), Länge: 248 mm, Breite: 500 mm, Höhe: 558mm, Tragbügel, trapezförmig, aus Stahl, verzinkt, lackiert, Siteco® eisenglimmer (DB 702S), Schutzart (gesamt): IP65, Schutzklasse (gesamt): SK I (Schutzerdung), Prüfzeichen: CE, ENEC, Schlagfestigkeit: IK09, zul. Umgebungstemperatur für Innenräume: -20..+40°C, zul. Umgebungstemperatur für Außenanwendungen: -20..+30°C, Norm: EN 50419, Verpackungseinheit: 1 Stück

4039806592583
5NA75601WP71
1 x HIT-DE-h15 2000W/959 Leitung l=187
φ 210000 lm



Bestückung: 1x HIT-DE l=187 2000W
Fassung: K12s-36
Gew. (kg): 13,5
GTIN (EAN): 4039806592583



Bestell-Nr.: 5NA75601WP71 | **GTIN (EAN):** 4039806592583

Technische Detailbeschreibung: R3mxPSWRF,1x2000W,HITDE,L187,o.VG,ESG



Kenndaten

- Produkttyp: Scheinwerfer
- Produktname: SiCOMPACT® R3 MAXI P
- Bestell-Nr.: 5NA75601WP71

Lichttechnik | Bestückung | Vorschaltgerät

Komponente 1

Lichttechnik:

- Lichtlenkung: Reflektor aus Aluminium, facettiert, hochglänzend, plattiert und eloxiert
- Abdeckung: Abdeckscheibe, klar
- Abstrahlwinkel: breit streuend LDC7
- Symmetrie: rotations-symmetrisch
- Lichtaustritt: direkt strahlend

Bestückung:

- Leuchtmittel: für Halogen-Metaldampflampe, 1x HIT-DE
I=187 2000W
- Fassung: K12s-36
- Zusatz: VG zwingend erforderlich

Betriebsgerät:

- Vorschaltgerät: ohne VG
- Ansteuerung: EIN/AUS

Zertifikate, Standards

- Schutzart: IP65
- Schutzklasse: SK I (Schutzerdung)
- Schlagfestigkeit: IK09
- Temperaturbereich (Betrieb): -20..+40°C
- Norm: EN 50419
- Prüfzeichen, Kennzeichnung: CE, ENEC

Material, Farbe

- Leuchtgehäuse: Aluminium-Druckguss, lackiert, Siteco® eisenglimmer (DB 702S)
- Farbgebung: Siteco® eisenglimmer (DB 702S)
- Tragbügel: Stahl, verzinkt, lackiert, Siteco® eisenglimmer (DB 702S), trapezförmig
- Anzahl: 1 Stück
- Farbgebung: Siteco® eisenglimmer (DB 702S)
- Abdeckung: Abdeckscheibe aus Einscheiben-Sicherheitsglas

Montage

- Montageart, Montageort: Anbau, am Tragwerk, an der Traverse
- Anordnung: Einzelanordnung
- Zusatz: mit Tragbügel

Elektrischer Anschluss

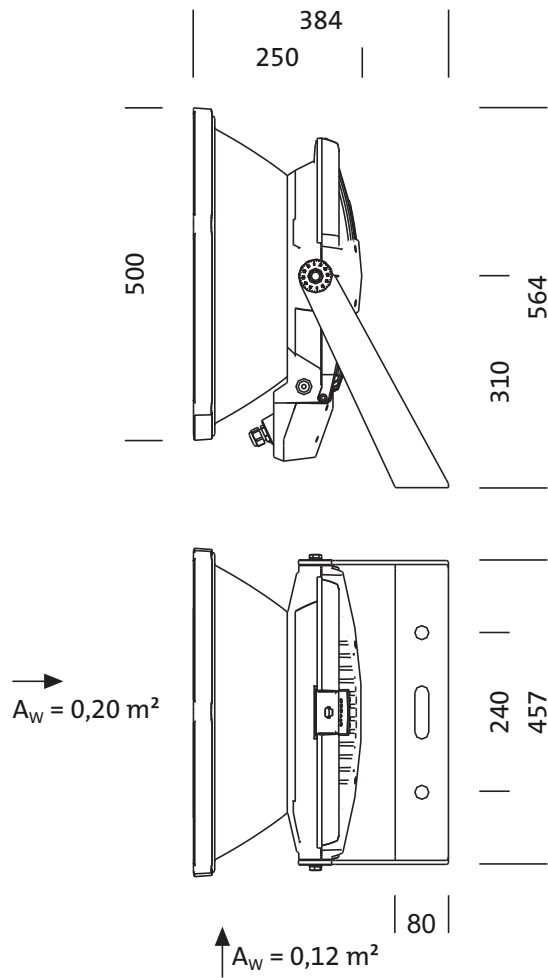
- Anschluss: Klemme, 3polig, max. 2,5mm²
- Nennspannung: 400V, 380..415V, 50Hz, AC

Abmessung, Gewicht

- Länge: 248mm
- Breite: 500mm
- Höhe: 558mm
- Gewicht: 13,5kg

Bestell-Nr.: 5NA75601WP71 | GTIN (EAN): 4039806592583

Maße: R3mxPSWRF,1x2000W,HITDE,L187,o.VG,ESG



Bestell-Nr.: 5NA75601WP71 | **GTIN (EAN):** 4039806592583

Planungsdaten: R3mxPSWRF,1x2000W,HITDE,L187,o.VG,ESG

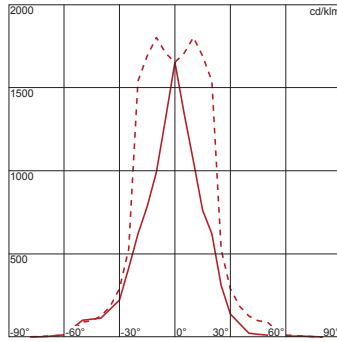
5NA75601WP71: 1x HIT-DE-h15 2000W/959 Leitung l=187

4039806592583

5NA75601WP71

1 x HIT-DE-h15 2000W/959 Leitung l=187

φ 210000 lm



I_{max} 1808 cd/klm bei γ 10°

	C 0/180	C 90/270
α _{50%}	2 x 13,9°	2 x 23,2°
α _{10%}	2 x 28,9°	2 x 35,4°

H(m)	ø(m)	E _{max} (lx)	E _m (lx)
4	1,98	21682	15825
8	3,96	5421	3956
12	5,94	2409	1758
16	7,92	1355	989
20	9,90	867	633

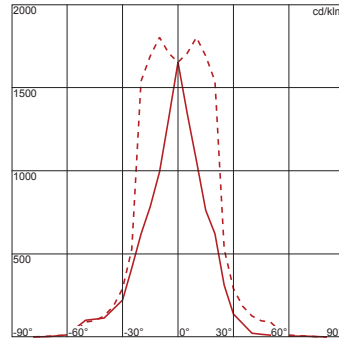
5NA75601WP71: 1x HIT-DE-h15 2000W/862 Leitung l=187

4039806592583

5NA75601WP71

1 x HIT-DE-h15 2000W/862 Leitung l=187

φ 230000 lm



I_{max} 1808 cd/klm bei γ 10°

	C 0/180	C 90/270
α _{50%}	2 x 13,9°	2 x 23,2°
α _{10%}	2 x 28,9°	2 x 35,4°