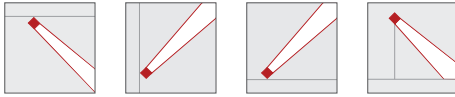


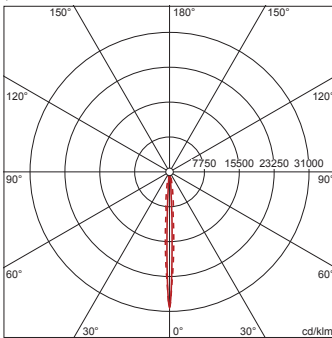
Bestell-Nr.: 5NA75681WP11 | **GTIN (EAN):** 4050737832944

Produktbeschreibung: R3mxPSWRF,1x1000/2000W,HITDE(HF),o.VG



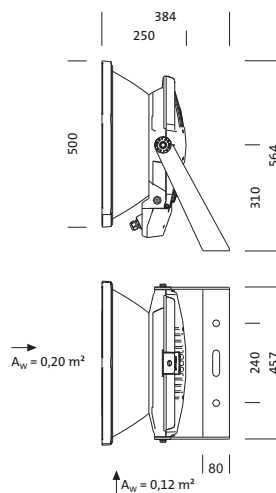
SiCOMPACT® R3 MAXI P, Scheinwerfer, primäre Lichtlenkung mit Reflektor, aus Aluminium, hochglänzend, plattiert und eloxiert, primäre lichttechn. Abdeckung: Abdeckscheibe, aus Einscheiben-Sicherheitsglas, klar, Lichtaustritt: direkt strahlend, primäre Lichtcharakteristik: rotations-symmetrisch, Montageart: Anbau, für 1 x HIT-DE/HF 1000/2000W, Halogen-Metaldampflampe, Fassungsstyp: K12s-36, Überlagerungs-Zündgerät mit Abschaltautomatik, Vorschaltgerät: ohne Vorschaltgerät, mit Klemme, 3polig, max. 2,5mm², Netzanschluss: 230V, AC, 50Hz, Leuchtgehäuse, aus Aluminium-Druckguss, lackiert, Siteco® eisenglimmer (DB 702S), Länge: 248 mm, Breite: 500 mm, Höhe: 558mm, Tragbügel, trapezförmig, aus Stahl, verzinkt, lackiert, Siteco® eisenglimmer (DB 702S), Schutzart (gesamt): IP65, Schutzklasse (gesamt): SK I (Schutzerdung), Prüfzeichen: CE, Schlagfestigkeit: IK09, zul. Umgebungstemperatur für Innenräume: -20...+40°C, zul. Umgebungstemperatur für Außenanwendungen: -20...+30°C, Norm: EN 50419, Verpackungseinheit: 1 Stück

4050737832944 + 4050737777351
5NA75681WP11 + 5NA77961VR12
1 x HIT-DE-h15 2000W/863 Leitung l=187
φ 228000 lm



IP 65 IK 09

Bestückung: 1x HIT-DE/HF 1000/2000W
Fassung: K12s-36
Gew. (kg): 14,2
GTIN (EAN): 4050737832944



Bestell-Nr.: 5NA75681WP11 | **GTIN (EAN):** 4050737832944

Technische Detailbeschreibung: R3mxPSWRF,1x1000/2000W,HITDE(HF),o.VG



Kenndaten

- Produkttyp: Scheinwerfer
- Produktname: SiCOMPACT® R3 MAXI P
- Bestell-Nr.: 5NA75681WP11

Lichttechnik | Bestückung | Vorschaltgerät

Komponente 1

Lichttechnik:

- Lichtlenkung: Reflektor aus Aluminium, hochglänzend, plattiert und eloxiert
- Abdeckung: Abdeckscheibe, klar
- Abstrahlwinkel: bündelnd LDC1
- Symmetrie: rotations-symmetrisch
- Lichtaustritt: direkt strahlend

Bestückung:

- Leuchtmittel: für Halogen-Metaldampflampe, 1x HIT-DE/HF 1000/2000W
- Fassung: K12s-36
- Zusatz: VG zwingend erforderlich

Betriebsgerät:

- Vorschaltgerät: ohne VG
- Ansteuerung: EIN/AUS

Zertifikate, Standards

- Schutzart: IP65
- Schutzklasse: SK I (Schutzerdung)
- Schlagfestigkeit: IK09
- Temperaturbereich (Betrieb): -20..+40°C
- Norm: EN 50419
- Prüfzeichen, Kennzeichnung: CE

Material, Farbe

- Leuchtgehäuse: Aluminium-Druckguss, lackiert, Siteco® eisenglimmer (DB 702S)
- Farbangabe: Siteco® eisenglimmer (DB 702S)
- Tragbügel: Stahl, verzinkt, lackiert, Siteco® eisenglimmer (DB 702S), trapezförmig
- Anzahl: 1 Stück
- Farbangabe: Siteco® eisenglimmer (DB 702S)
- Abdeckung: Abdeckscheibe aus Einscheiben-Sicherheitsglas

Montage

- Montageart, Montageort: Anbau, am Tragwerk, an der Traverse
- Anordnung: Einzelanordnung
- Zusatz: mit Tragbügel

Elektrischer Anschluss

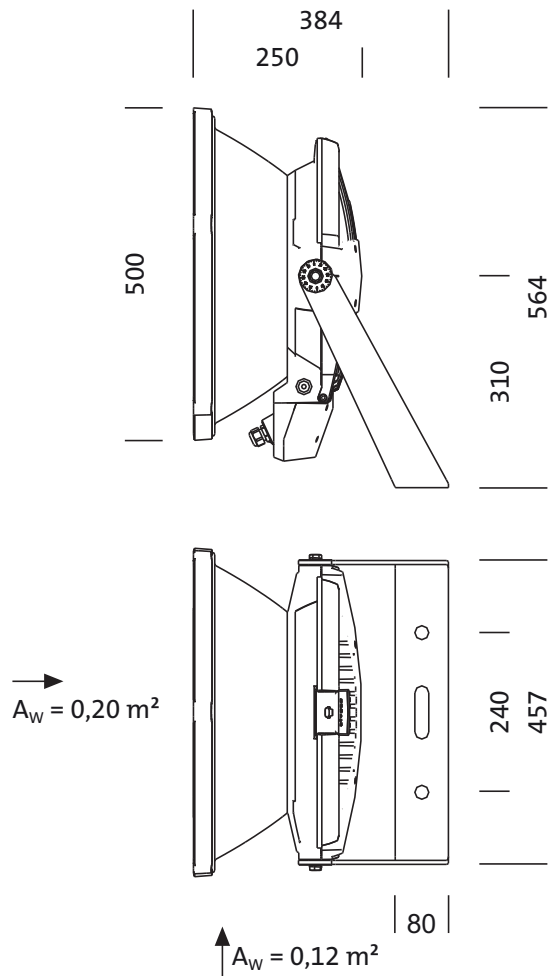
- Anschluss: Klemme, 3polig, max. 2,5mm²
- Nennspannung: 230V, 198..254V, 50Hz, AC

Abmessung, Gewicht

- Länge: 248mm
- Breite: 500mm
- Höhe: 558mm
- Gewicht: 14,2kg

Bestell-Nr.: 5NA75681WP11 | GTIN (EAN): 4050737832944

Maße: R3mxPSWRF,1x1000/2000W,HITDE(HF),o.VG



Bestell-Nr.: 5NA75681WP11 | **GTIN (EAN):** 4050737832944

Planungsdaten: R3mxPSWRF,1x1000/2000W,HITDE(HF),o.VG

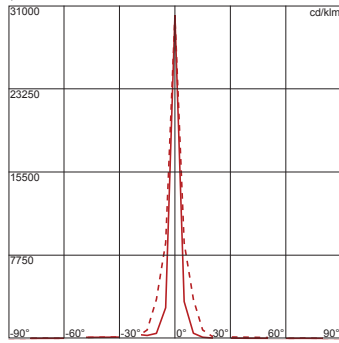
**5NA75681WP11 +
5NA77961VR12: 1x HIT-DE-
h15 2000W/863 Leitung l=187**

4050737832944 + 405073777351

5NA75681WP11 + 5NA77961VR12

1 x HIT-DE-h15 2000W/863 Leitung l=187

φ 228000 lm



l_{max} 30089 cd/klm bei γ 0°

	—	- - - -
	C 0/180	C 90/270
α _{50%}	2 x 2,2°	2 x 3,6°
α _{10%}	2 x 5,3°	2 x 10,9°