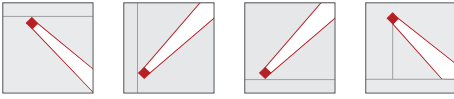


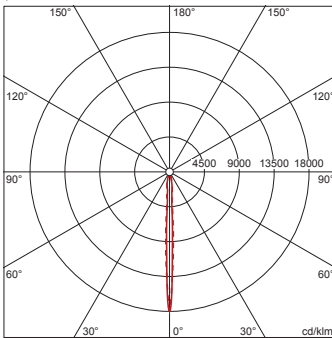
**Bestell-Nr.:** 5NA75691WP31 | **GTIN (EAN):** 4050737937427

**Produktbeschreibung:** R3mxPSWRF,1x1000/2000W,HITDE(HF),o.VG



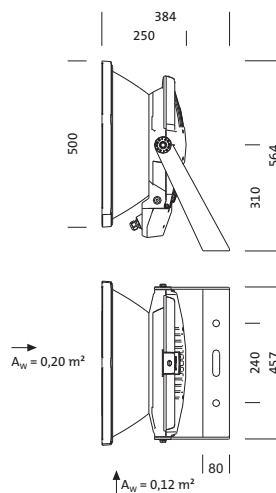
SiCOMPACT® R3 MAXI P, Scheinwerfer, primäre Lichtlenkung mit Reflektor, aus Aluminium, plattiert und eloxiert, hochglänzend, feinfacettiert, primäre lichttechn. Abdeckung: Abdeckscheibe, aus Einscheiben-Sicherheitsglas, klar, Lichtaustritt: direkt strahlend, primäre Lichtcharakteristik: rotations-symmetrisch, Montageart: Anbau, Heißwiederzündung - Zündeinheit, für 1 x HIT-DE/HF 1000/2000W, Halogen-Metall dampflampe, Fassungstyp: K12s-36, Zündgerät für sofortige Heißwiederzündung, Vorschaltgerät: ohne Vorschaltgerät, mit Klemme, 3polig, max. 2,5mm<sup>2</sup>, Netzanschluss: 230V, AC, 50Hz, Leuchtengehäuse, aus Aluminium-Druckguss, lackiert, Siteco® eisenglimmer (DB 702S), Länge: 248 mm, Breite: 500 mm, Höhe: 558mm, Tragbügel, trapezförmig, aus Stahl, verzinkt, lackiert, Siteco® eisenglimmer (DB 702S), Schutzart (gesamt): IP65, Schutzklasse (gesamt): SK I (Schutzerdung), Prüfzeichen: CE, Schlagfestigkeit: IK09, zul. Umgebungstemperatur für Innenräume: -20..+40°C, zul. Umgebungstemperatur für Außenanwendungen: -20..+30°C, Norm: EN 50419, Verpackungseinheit: 1 Stück

4050737937427 + 4050737922072  
5NA75691WP31 + 5NA77991VR12  
1 x HIT-DE-h15 2000W/863 Leitung l=187  
φ 228000 lm



IP 65 IK 09 CE

**Bestückung:** 1x HIT-DE/HF 1000/2000W  
**Fassung:** K12s-36  
**Gew. (kg):** 16,5  
**GTIN (EAN):** 4050737937427



**Bestell-Nr.:** 5NA75691WP31 | **GTIN (EAN):** 4050737937427

**Technische Detailbeschreibung:** R3mxPSWRF,1x1000/2000W,HITDE(HF),o.VG



#### Kenndaten

- Produkttyp: Scheinwerfer
- Produktname: SiCOMPACT® R3 MAXI P
- Bestell-Nr.: 5NA75691WP31

#### Lichttechnik | Bestückung | Vorschaltgerät

#### Komponente 1

##### Lichttechnik:

- Lichtlenkung: Reflektor aus Aluminium, hochglänzend, feinfacettiert, plattiert und eloxiert
- Abdeckung: Abdeckscheibe, klar
- Abstrahlwinkel: bündelnd LDC3
- Symmetrie: rotations-symmetrisch
- Lichtaustritt: direkt strahlend

##### Bestückung:

- Leuchtmittel: für Halogen-Metaldampflampe, 1x HIT-DE/HF 1000/2000W
- Fassung: K12s-36
- Zusatz: VG zwingend erforderlich, ZG angebaut

##### Betriebsgerät:

- Vorschaltgerät: ohne VG
- Ansteuerung: EIN/AUS

##### Zertifikate, Standards

- Schutzart: IP65
- Schutzklasse: SK I (Schutzerdung)
- Schlagfestigkeit: IK09
- Temperaturbereich (Betrieb): -20..+40°C
- Norm: EN 50419
- Prüfzeichen, Kennzeichnung: CE

##### Material, Farbe

- Leuchtgehäuse: Aluminium-Druckguss, lackiert, Siteco® eisenglimmer (DB 702S)
- Farbgebung: Siteco® eisenglimmer (DB 702S)
- Tragbügel: Stahl, verzinkt, lackiert, Siteco® eisenglimmer (DB 702S), trapezförmig
- Anzahl: 1 Stück
- Farbgebung: Siteco® eisenglimmer (DB 702S)
- Abdeckung: Abdeckscheibe aus Einscheiben-Sicherheitsglas

#### Montage

- Montageart, Montageort: Anbau, am Tragwerk, an der Traverse
- Anordnung: Einzelanordnung
- Zusatz: mit Tragbügel

#### Elektrischer Anschluss

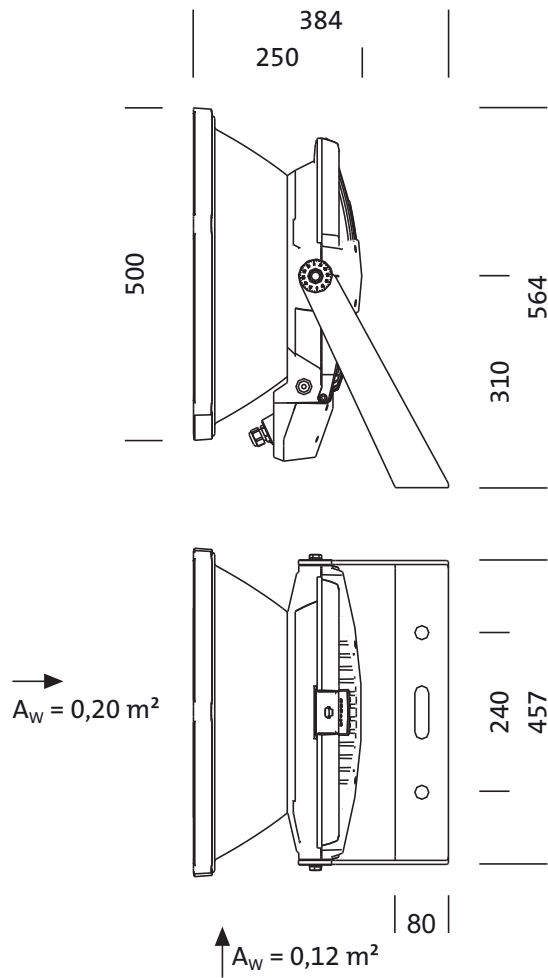
- Anschluss: Klemme, 3polig, max. 2,5mm<sup>2</sup>
- Nennspannung: 230V, 198..254V, 50Hz, AC

#### Abmessung, Gewicht

- Länge: 248mm
- Breite: 500mm
- Höhe: 558mm
- Gewicht: 16,5kg

Bestell-Nr.: 5NA75691WP31 | GTIN (EAN): 4050737937427

Maße: R3mxPSWRF,1x1000/2000W,HITDE(HF),o.VG



**Bestell-Nr.:** 5NA75691WP31 | **GTIN (EAN):** 4050737937427

**Planungsdaten:** R3mxPSWRF,1x1000/2000W,HITDE(HF),o.VG

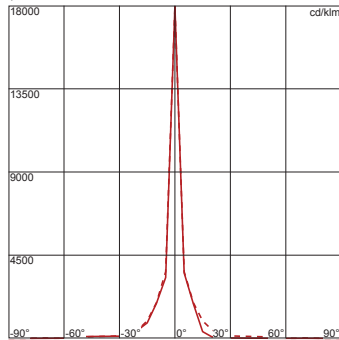
**5NA75691WP31 +  
5NA77991VR12: 1x HIT-DE-  
h15 2000W/863 Leitung l=187**

4050737937427 + 4050737922072

5NA75691WP31 + 5NA77991VR12

1 x HIT-DE-h15 2000W/863 Leitung l=187

φ 228000 lm



l<sub>max</sub> 17971 cd/klm bei γ 0°

	— — — — —	- - - - -
	C 0/180	C 90/270
α <sub>50%</sub>	2 x 2,4°	2 x 3,2°
α <sub>10%</sub>	2 x 10,3°	2 x 10,6°