

Bestell-Nr.: 5NA76901UB01 | GTIN (EAN): 4050737070643

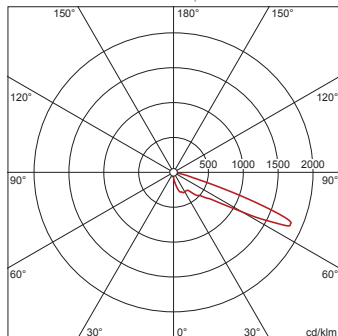
Produktbeschreibung: A3mxFluter,1x600W,HST,o.VG,ESG,dir,An



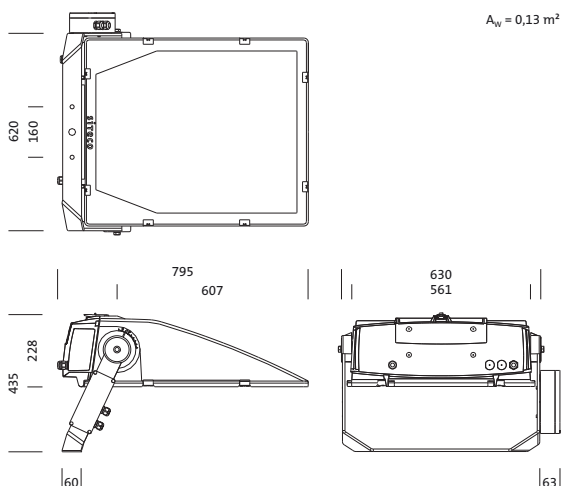
SiCOMPACT® A3 MAXI, Fluter, primäre Lichtlenkung mit Reflektor, aus Aluminium, hochglänzend, primäre lichttechn. Abdeckung: Abdeckscheibe, aus Einscheiben-Sicherheitsglas, Lichtaustritt: direkt strahlend, primäre Lichtcharakteristik: asymmetrisch, Montageart: Anbau, für 1 x HST 600W, Natriumdampf-Hochdrucklampe, Fassungstyp: E40, Überlagerungs-Zündgerät, intern, Vorschaltgerät: ohne Vorschaltgerät, mit Klemme, 3polig, max. 2,5mm², Netzanschluss: 230V, AC, 50Hz, Leuchtgehäuse, aus Aluminium-Druckguss, sandgestrahlt, natur, Länge: 795 mm, Breite: 620 mm, Höhe: 228mm, Tragbügel, aus Stahl, verzinkt, Schutzart (gesamt): IP65, Schutzklasse (gesamt): SK I (Schutzerdung), Prüfzeichen: CE, ENEC, VDE, Schlagfestigkeit: IK08, zul. Umgebungstemperatur für Innenräume: -20...+40°C, zul. Umgebungstemperatur für Außenanwendungen: -20...+30°C, Norm: EN 50419, Verpackungseinheit: 1 Stück

4050737070643
5NA76901UB01

1 x HST-MF 600W/220 LL ϕ 90000 lm



Bestückung: 1x HST 600W
Fassung: E40
Gew. (kg): 21,9
GTIN (EAN): 4050737070643



Bestell-Nr.: 5NA76901UB01 | **GTIN (EAN):** 4050737070643

Technische Detailbeschreibung: A3mxFluter,1x600W,HST,o.VG,ESG,dir,An



Kenndaten

- Produkttyp: Fluter
- Produktname: SiCOMPACT® A3 MAXI
- Bestell-Nr.: 5NA76901UB01

Lichttechnik | Bestückung | Vorschaltgerät

Komponente 1

Lichttechnik:

- Lichtlenkung: Reflektor aus Aluminium, hochglänzend
- Abdeckung: Abdeckscheibe
- Abstrahlwinkel: bündelnd
- Symmetrie: asymmetrisch strahlend
- Lichtaustritt: direkt strahlend

Bestückung:

- Leuchtmittel: für Natriumdampf-Hochdrucklampe, 1x HST 600W
- Fassung: E40
- Zusatz: VG zwingend erforderlich, ZG angebaut

Betriebsgerät:

- Vorschaltgerät: ohne VG
- Ansteuerung: EIN/AUS

Zertifikate, Standards

- Schutzart: IP65
- Schutzklasse: SK I (Schutzerdung)
- Schlagfestigkeit: IK08
- Temperaturbereich (Betrieb): -20..+40°C
- Norm: EN 50419
- Prüfzeichen, Kennzeichnung: CE, ENEC, VDE

Material, Farbe

- Leuchtgehäuse: Aluminium-Druckguss, sandgestrahlt, natur
- Farbangabe: natur
- Tragbügel: Stahl, verzinkt
- Anzahl: 1 Stück
- Abdeckung: Abdeckscheibe aus Einscheiben-Sicherheitsglas

Montage

- Montageart, Montageort: Anbau, am Tragwerk, an der Traverse
- Anordnung: Einzelanordnung
- Zusatz: mit Tragbügel

Elektrischer Anschluss

- Anschluss: Klemme, 3polig, max. 2,5mm²
- Nennspannung: 230V, 220..240V, 50Hz, AC

Abmessung, Gewicht

- Länge: 795mm
- Breite: 620mm
- Höhe: 228mm
- Gewicht: 21,9kg

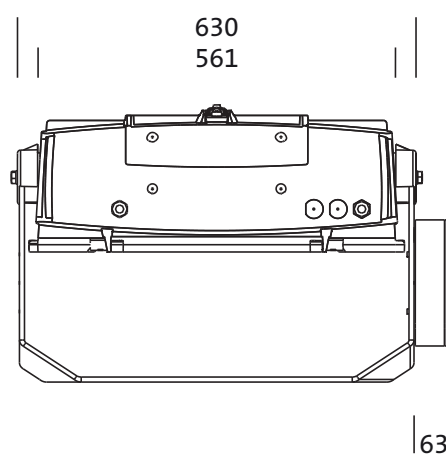
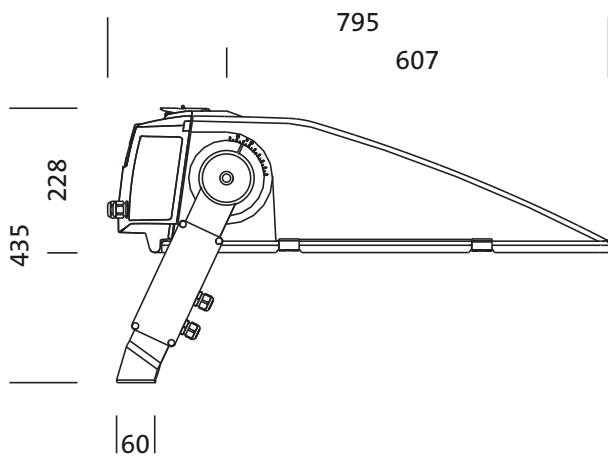
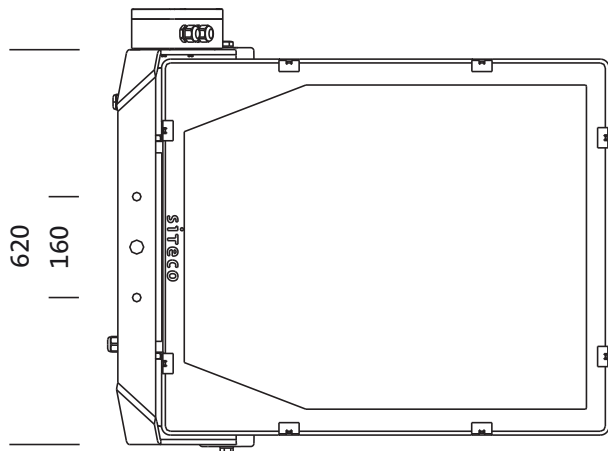
Lichtemission

- Lichtemission: 0% bei 0° Neigung

Bestell-Nr.: 5NA76901UB01 | GTIN (EAN): 4050737070643

Maße: A3mxFluter,1x600W,HST,o.VG,ESG,dir,An

$A_w = 0,13 \text{ m}^2$



Bestell-Nr.: 5NA76901UB01 | GTIN (EAN): 4050737070643

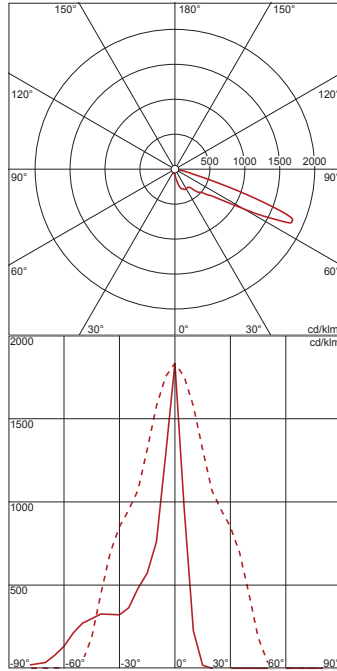
Planungsdaten: A3mxFlutter,1x600W,HST,o.VG,ESG,dir,An

5NA76901UB01: 1x HST-MF
600W/220 LL

4050737070643

5NA76901UB01

1 x HST-MF 600W/220 LL ϕ 90000 lm



I_{max} 1833 cd/klm Kippung 66°

— A 0 (C 0/180)

- - - B 0