

**Bestell-Nr.:** 5NA76901VS01 | **GTIN (EAN):** 4050737068381

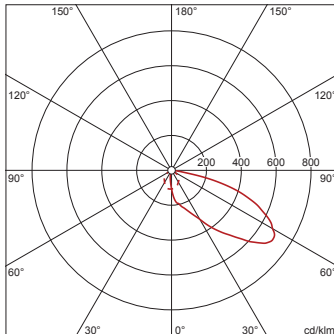
**Produktbeschreibung:** A3mxFluter,1x1000W,HIT,HST,o.VG,ESG,dir



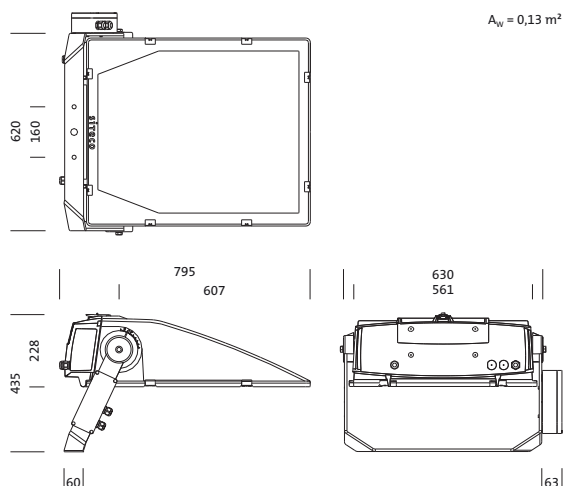
SiCOMPACT® A3 MAXI, Fluter, primäre Lichtlenkung mit Reflektor, aus Aluminium, Hammerschlag, primäre lichttechn. Abdeckung: Abdeckscheibe, aus Einscheiben-Sicherheitsglas, Lichtaustritt: direkt strahlend, primäre Lichtcharakteristik: asymmetrisch, Montageart: Anbau, für 1 x HIT | HST 1000W, Halogen-Metall dampf-/Natriumdampf-Hochdrucklampe, Fassungstyp: E40, Überlagerungs-Zündgerät, intern, Vorschaltgerät: ohne Vorschaltgerät, mit Klemme, 3polig, max. 2,5mm<sup>2</sup>, Netzanschluss: 230V, AC, 50Hz, Leuchtgehäuse, aus Aluminium-Druckguss, sandgestrahlt, natur, Länge: 795 mm, Breite: 620 mm, Höhe: 228mm, Tragbügel, aus Stahl, verzinkt, Schutzart (gesamt): IP65, Schutzklasse (gesamt): SK I (Schutzerdung), Prüfzeichen: CE, ENEC, VDE, Schlagfestigkeit: IK08, zul. Umgebungstemperatur für Innenräume: -20..+50°C, zul. Umgebungstemperatur für Außenanwendungen: -25..+40°C, Norm: EN 50419, Verpackungseinheit: 1 Stück

4050737068381  
5NA76901VS01

1 x HIT-h30 1000W/cj972    ϕ 85000 lm



**Bestückung:** 1x HIT | HST 1000W  
**Fassung:** E40  
**Gew. (kg):** 21,9  
**GTIN (EAN):** 4050737068381



**Bestell-Nr.:** 5NA76901VS01 | **GTIN (EAN):** 4050737068381

**Technische Detailbeschreibung:** A3mxFluter,1x1000W,HIT,HST,o.VG,ESG,dir



#### Kenndaten

- Produkttyp: Fluter
- Produktname: SiCOMPACT® A3 MAXI
- Bestell-Nr.: 5NA76901VS01

#### Lichttechnik | Bestückung | Vorschaltgerät

#### Komponente 1

#### Lichttechnik:

- Lichtlenkung: Reflektor aus Aluminium, Hammerschlag
- Abdeckung: Abdeckscheibe
- Abstrahlwinkel: streuend
- Symmetrie: asymmetrisch strahlend
- Lichtaustritt: direkt strahlend

#### Bestückung:

- Leuchtmittel: für Halogen-Metaldampf-/Natriumdampf-Hochdrucklampe, 1x HIT | HST 1000W
- Fassung: E40
- Zusatz: VG zwingend erforderlich, ZG angebaut

#### Betriebsgerät:

- Vorschaltgerät: ohne VG
- Ansteuerung: EIN/AUS

#### Zertifikate, Standards

- Schutzart: IP65
- Schutzklasse: SK I (Schutzerdung)
- Schlagfestigkeit: IK08
- Temperaturbereich (Betrieb): -20..+50°C
- Norm: EN 50419
- Prüfzeichen, Kennzeichnung: CE, ENEC, VDE

#### Material, Farbe

- Leuchtgehäuse: Aluminium-Druckguss, sandgestrahlt, natur
- Farbangebe: natur
- Tragbügel: Stahl, verzinkt
- Anzahl: 1 Stück
- Abdeckung: Abdeckscheibe aus Einscheiben-Sicherheitsglas

#### Montage

- Montageart, Montageort: Anbau, am Tragwerk, an der Traverse
- Anordnung: Einzelanordnung
- Zusatz: mit Tragbügel

#### Elektrischer Anschluss

- Anschluss: Klemme, 3polig, max. 2,5mm<sup>2</sup>
- Nennspannung: 230V, 220..240V, 50Hz, AC

#### Abmessung, Gewicht

- Länge: 795mm
- Breite: 620mm
- Höhe: 228mm
- Gewicht: 21,9kg

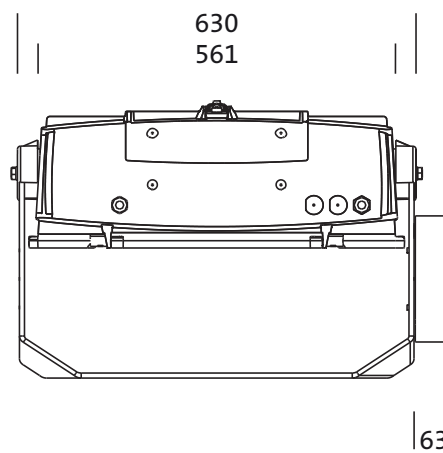
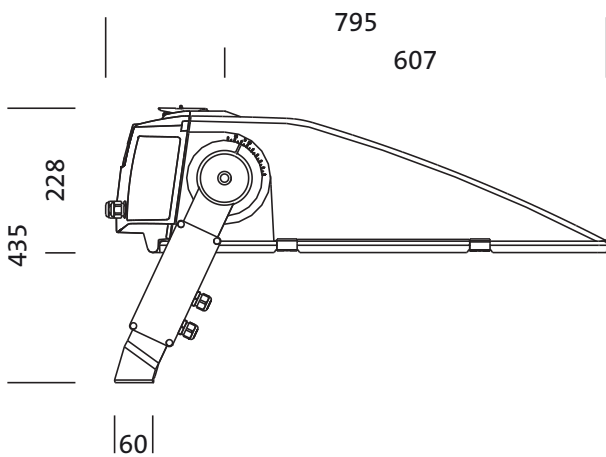
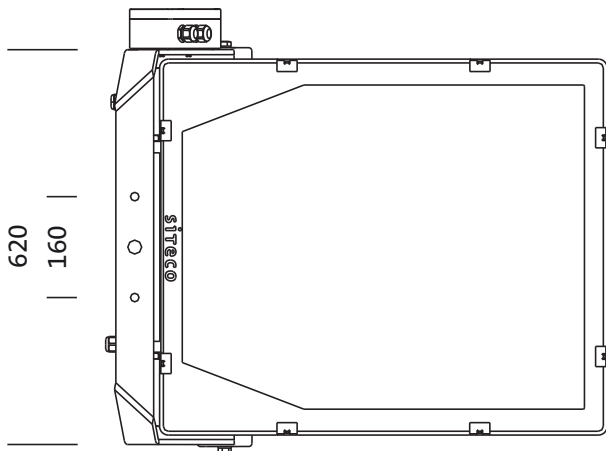
#### Lichtemission

- Lichtemission: 0% bei 0° Neigung

Bestell-Nr.: 5NA76901VS01 | GTIN (EAN): 4050737068381

Maße: A3mxFluter,1x1000W,HIT,HST,o.VG,ESG,dir

$A_w = 0,13 \text{ m}^2$



**Bestell-Nr.:** 5NA76901VS01 | **GTIN (EAN):** 4050737068381

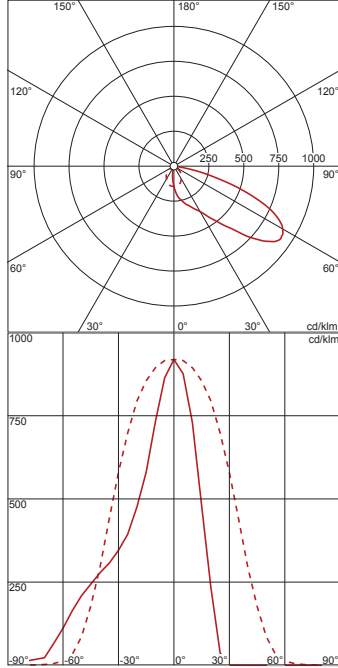
**Planungsdaten:** A3mxFluter,1x1000W,HIT,HST,o.VG,ESG,dir

**5NA76901VS01: 1x HST  
1000W/220**

**5NA76901VS01: 1x HIT-h30  
1000W/c/972**

4050737068381  
5NA76901VS01

1 x HST 1000W/220  $\phi$  130000 lm



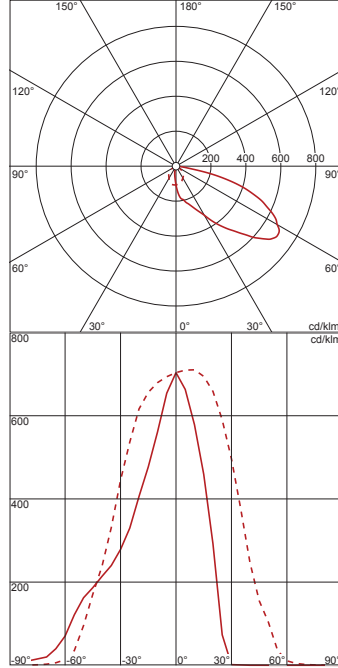
$I_{max}$  927 cd/klm Kippung 56,5°

A 0 (C 0/180)

B 0

4050737068381  
5NA76901VS01

1 x HIT-h30 1000W/c/972  $\phi$  85000 lm

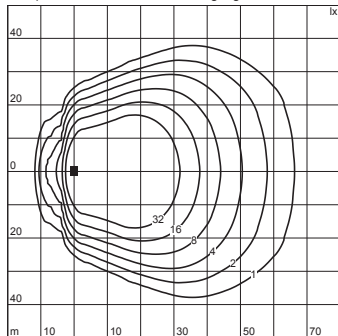


$I_{max}$  710 cd/klm Kippung 55,5°

A 0 (C 0/180)

B 0

Lichtpunkthöhe 14 m Neigung 0°



Lichtpunkthöhe 14 m Neigung 0°

