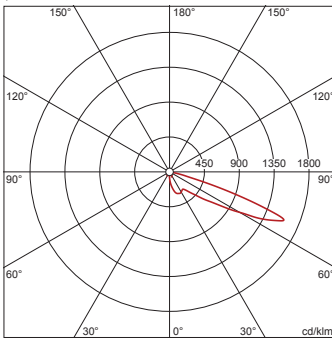


**Bestell-Nr.:** 5NA76971WB02 | **GTIN (EAN):** 4050737070728

**Produktbeschreibung:** A3mxFluter,1x1000/2000W,HITDE,L187,o.VG



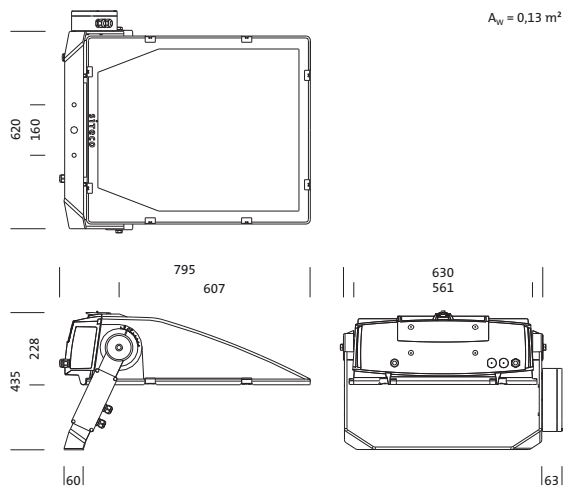
4050737070728  
5NA76971WB02  
1 x HIT-DE-h15 2000W/861 Leitung l=187  
φ 210000 lm



SiCOMPACT® A3 MAXI, Fluter, primäre Lichtlenkung mit Reflektor, aus Aluminium, hochglänzend, primäre lichttechn. Abdeckung: Abdeckscheibe, aus Einscheiben-Sicherheitsglas, Lichtaustritt: direkt strahlend, primäre Lichtcharakteristik: asymmetrisch, Montageart: Anbau, für 1 x HIT-DE l=187 1000/2000W, Halogen-Metaldampf Lampe, Fassungstyp: K12s-36, Zündgerät für sofortige Heißwiederzündung, Vorschaltgerät: ohne Vorschaltgerät, mit Klemme, 4polig, max. 2,5mm<sup>2</sup>, Netzanschluss: 230/400V, AC, 50Hz, Leuchtgehäuse, aus Aluminium-Druckguss, sandgestrahlt, natur, Länge: 795 mm, Breite: 620 mm, Höhe: 228mm, Tragbügel, aus Stahl, verzinkt, Schutzart (gesamt): IP65, Schutzklasse (gesamt): SK I (Schutzerdung), Prüfzeichen: CE, ENEC, VDE, Schlagfestigkeit: IK08, zul. Umgebungstemperatur für Innenräume: -20..+40°C, zul. Umgebungstemperatur für Außenanwendungen: -20..+30°C, Norm: EN 50419, Verpackungseinheit: 1 Stück



**Bestückung:** 1x HIT-DE l=187 1000/2000W  
**Fassung:** K12s-36  
**Gew. (kg):** 23,4  
**GTIN (EAN):** 4050737070728



**Bestell-Nr.:** 5NA76971WB02 | **GTIN (EAN):** 4050737070728

**Technische Detailbeschreibung:** A3mxFluter,1x1000/2000W,HITDE,L187,o.VG



#### Kenndaten

- Produkttyp: Fluter
- Produktname: SiCOMPACT® A3 MAXI
- Bestell-Nr.: 5NA76971WB02

#### Lichttechnik | Bestückung | Vorschaltgerät

#### Komponente 1

#### Lichttechnik:

- Lichtlenkung: Reflektor aus Aluminium, hochglänzend
- Abdeckung: Abdeckscheibe
- Abstrahlwinkel: bündelnd
- Symmetrie: asymmetrisch strahlend
- Lichtaustritt: direkt strahlend

#### Bestückung:

- Leuchtmittel: für Halogen-Metaldampflampe, 1x HIT-DE I=187 1000/2000W
- Fassung: K12s-36
- Zusatz: VG zwingend erforderlich, ZG angebaut

#### Betriebsgerät:

- Vorschaltgerät: ohne VG
- Ansteuerung: EIN/AUS

#### Zertifikate, Standards

- Schutzart: IP65
- Schutzklasse: SK I (Schutzerdung)
- Schlagfestigkeit: IK08
- Temperaturbereich (Betrieb): -20..+40°C
- Norm: EN 50419
- Prüfzeichen, Kennzeichnung: CE, ENEC, VDE

#### Material, Farbe

- Leuchtgehäuse: Aluminium-Druckguss, sandgestrahlt, natur
- Farbangebe: natur
- Tragbügel: Stahl, verzinkt
- Anzahl: 1 Stück
- Abdeckung: Abdeckscheibe aus Einscheiben-Sicherheitsglas

#### Montage

- Montageart, Montageort: Anbau, am Tragwerk, an der Traverse
- Anordnung: Einzelanordnung
- Zusatz: mit Tragbügel

#### Elektrischer Anschluss

- Anschluss: Klemme, 4polig, max. 2,5mm<sup>2</sup>
- Nennspannung: 230/400V, 220..240V/380..415V, 50Hz, AC

#### Abmessung, Gewicht

- Länge: 795mm
- Breite: 620mm
- Höhe: 228mm
- Gewicht: 23,4kg

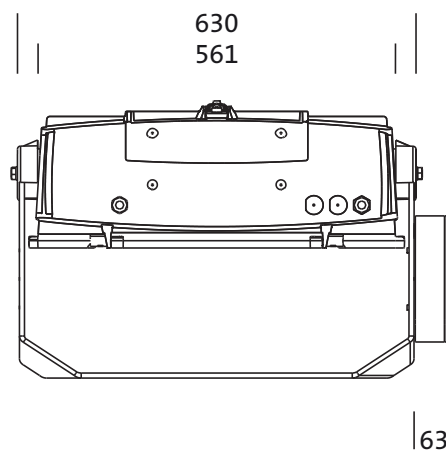
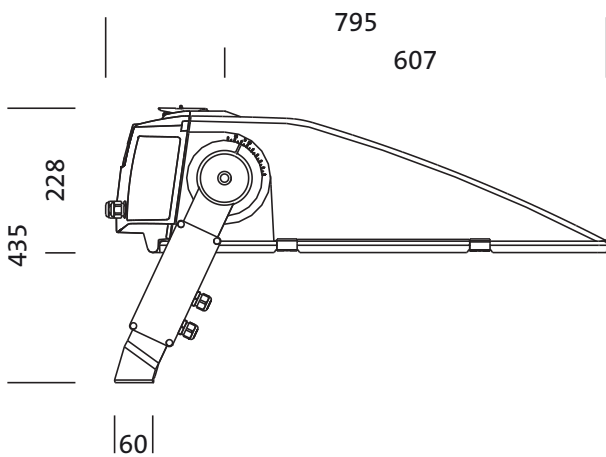
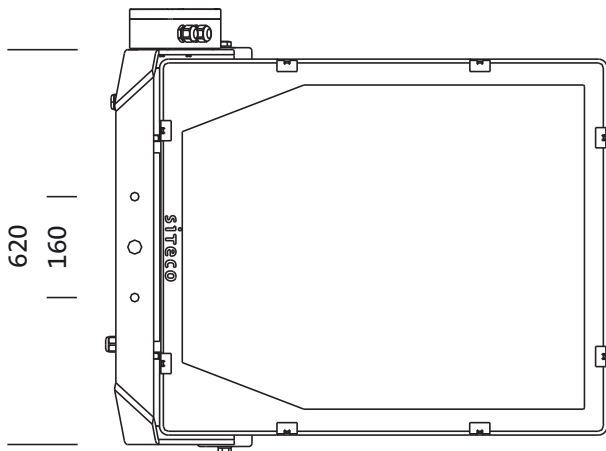
#### Lichtemission

- Lichtemission: 0% bei 0° Neigung

Bestell-Nr.: 5NA76971WB02 | GTIN (EAN): 4050737070728

Maße: A3mxFluter,1x1000/2000W,HITDE,L187,o.VG

$A_w = 0,13 \text{ m}^2$



**Bestell-Nr.:** 5NA76971WB02 | **GTIN (EAN):** 4050737070728

**Planungsdaten:** A3mxFluter,1x1000/2000W,HITDE,L187,o.VG

**5NA76971WB02: 1x HIT-DE-h15 1000W/959 Leitung l=187**

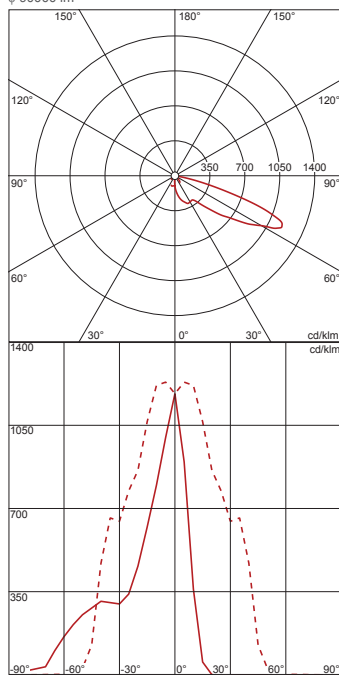
**5NA76971WB02: 1x HIT-DE-h15 2000W/861 Leitung l=187**

4050737070728

5NA76971WB02

1 x HIT-DE-h15 1000W/959 Leitung l=187

φ 90000 lm



$I_{max}$  1241 cd/klm Kippung 65°

— A 0 (C 0/180)

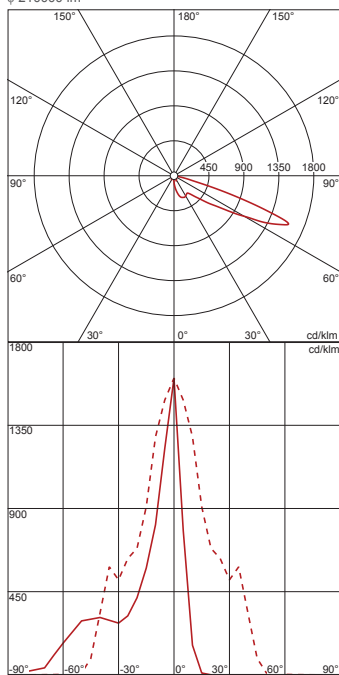
- - - B 0

4050737070728

5NA76971WB02

1 x HIT-DE-h15 2000W/861 Leitung l=187

φ 210000 lm



$I_{max}$  1605 cd/klm Kippung 66,8°

— A 0 (C 0/180)

- - - B 0