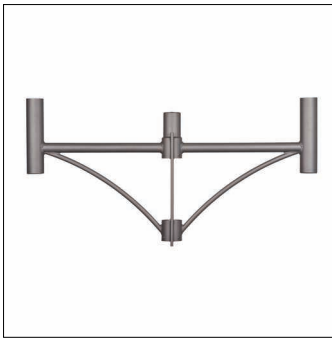


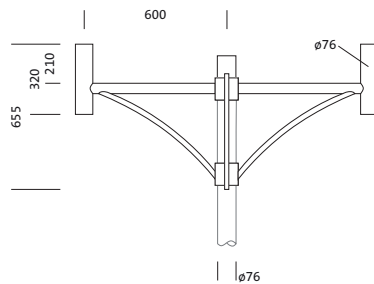
**Bestell-Nr.:** 5NY52650XG28 | **GTIN (EAN):** 4039806215833

**Produktbeschreibung:** Schwinge, Mastausleger, Designausleger, aus Stahl, verzinkt und lackiert,



Schwinge, Mastausleger, Designausleger, aus Stahl, verzinkt und lackiert, Siteco® eisenglimmer (DB 702S), 2armig, Zopfmaß: 76mm (Aufsatz), Auslegermaß: 600 mm, Verpackungseinheit: 1 Stück

Gew. (kg): 13,8  
GTIN (EAN): 4039806215833



**Bestell-Nr.:** 5NY52650XG28 | **GTIN (EAN):** 4039806215833

**Technische Detailbeschreibung:** Schwinge, MaAuslØ76, 2arm, L600Ø76, verz



#### **Kenndaten**

- Produkttyp: Mastausleger
- Produktname: Schwinge
- Bestell-Nr.: 5NY52650XG28

#### **Material, Farbe**

- Designausleger: Stahl, verzinkt und lackiert, Siteco® eisenglimmer (DB 702S), mit integriertem Mastabschluss
- Farbangabe: Siteco® eisenglimmer (DB 702S)

#### **Abmessung, Gewicht**

- Gewicht: 13,8kg
- Mastzopf: Zopfmaß: 76mm

Bestell-Nr.: 5NY52650XG28 | GTIN (EAN): 4039806215833

Maße: Schwinge, MaAusl  $\varnothing 76$ , 2arm, L600  $\varnothing 76$ , verz

