

Bestell-Nr.: 5XA2492P1B08A5 | **GTIN (EAN):** 4058352060049

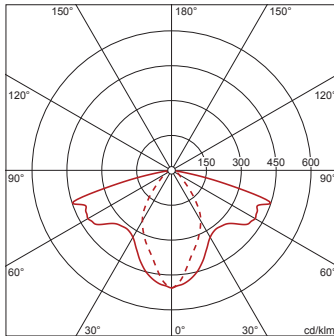
Produktbeschreibung: DL50md,Seil,ST0.5s,LED8390lm740,Plus



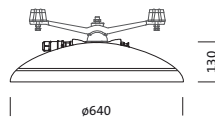
DL® 50 midi, Seilleuchte, primäre Lichtlenkung mit 3-Zonen Facetten-Reflektor, aus Kunststoff, Silber beschichtet, hochglänzend, primäre lichttechn. Abdeckung: Abdeckung, aus Einscheiben-Sicherheitsglas, klar, teilweise Bedruckung im Siebdruckverfahren, Lichtverteilung: ST0.5s, Lichtaustritt: direkt strahlend, primäre Lichtcharakteristik: symmetrisch, Montageart: abgehängte Montage, LED High Power LED, Bemessungslichtstrom: 8.390 lm, Lichtfarbe: 740, Farbtemperatur: 4000K, Vorschaltgerät: EVG Plus, Steuerung: flexible Lichtstromparametrierung, zeitabhängige Lichtstromsteuerung, digitale Kommunikationschnittstelle, Leistungsreduzierung, Überhitzungsschutz, optimierte Konstantlichtstromsteuerung (CLO 2.0), elektronische Leistungsreduzierung, Netzanschluss: 220..240V, AC, 50/60Hz, Beginn der Lebensdauer: 60 W, Ende der Lebensdauer: 61 W, Reduzierung: 30 W, Leuchtgehäuse, aus Aluminium-Druckguss, pulverbeschichtet, Siteco® eisenglimmer (DB 702S), Durchmesser: 640 mm, Höhe: 130mm, Schutzart (gesamt): IP66, Schutzklasse (gesamt): SK II (Schutzisoliert), Prüfzeichen: CE, ENEC, VDE, Schlagfestigkeit: IK08, zul. Umgebungstemperatur für Innenräume: -25..+25°C, normgerechte Platz- und Straßenbeleuchtung, Verpackungseinheit: 1 Stück

4058352060049
5XA2492P1B08A5

LED 4000K / CRI ≥ 70 Φ_N 8390 lm



Bestückung: LED
Gew. (kg): 13,3
GTIN (EAN): 4058352060049



$A_w = 0,07 \text{ m}^2$

Bestell-Nr.: 5XA2492P1B08A5 | **GTIN (EAN):** 4058352060049

Technische Detailbeschreibung: DL50md,Seil,ST0.5s,LED8390lm740,Plus



Kenndaten

- Produkttyp: Seilleuchte
- Produktname: DL® 50 midi
- Bestell-Nr.: 5XA2492P1B08A5

Lichttechnik | Bestückung | Vorschaltgerät

Komponente 1

Lichttechnik:

- Lichtlenkung: 3-Zonen Facetten-Reflektor aus Kunststoff, Silber beschichtet, hochglänzend
- Abdeckung: Abdeckung, klar, teilweise Bedruckung im Siebdruckverfahren
- Lichtverteilung: ST0.5s
- Symmetrie: symmetrisch strahlend
- Lichtaustritt: direkt strahlend

Bestückung:

- Leuchtmittel: mit High Power LED, LED
- Bemessungslichtstrom: 8390lm
- Lichtausbeute: 141lm/W
- Farbtemperatur: 4000K
- Farbwiedergabeindex: CRI > 70
- Lichtfarbe: 740
- SDCM (Standard Deviation of Colour Matching): MacAdam ≤ 5 SDCM (initial)
- Bemessungsleistung Beginn Lebensdauer: 60
- Bemessungsleistung Ende Lebensdauer: 61
- Bemessungsleistung bei 50% Lichtstrom: 30
- Zusatz: Leuchtenanschluss über Wieland Stecker-System

Betriebsgerät:

- Vorschaltgerät: EVG Plus
- Ansteuerung: Plus
- Ausstattung: Überhitzungsschutz, Leistungsreduzierung, digitale Kommunikationsschnittstelle, zeitabhängige Lichtstromsteuerung, flexible Lichtstromparametrierung, optimierte Konstantlichtstromsteuerung (CLO 2.0)
- Schaltungsart: elektronische Leistungsreduzierung

Zertifikate, Standards

- Schutzart: IP66
- Schutzklasse: SK II (Schutzisoliert)
- Schlagfestigkeit: IK08
- Temperaturbereich (Betrieb): -25..+25°C
- Zusatz: normgerechte Platz- und Straßenbeleuchtung
- Prüfzeichen, Kennzeichnung: CE, ENEC, VDE

Material, Farbe

- Leuchtgehäuse: Aluminium-Druckguss, pulverbeschichtet, Siteco® eisenglimmer (DB 702S)
- Farbangabe: Siteco® eisenglimmer (DB 702S)
- Abdeckung: Abdeckung aus Einscheiben-Sicherheitsglas

Montage

- Montageart, Montageort: abgehängte Montage, am Seil
- Zusatz: Seilabhängung als Zubehör nötig

Elektrischer Anschluss

- Nennspannung: 220..240V, 50/60Hz, AC
- Stoßspannungsfestigkeit: 6kV 1,2/50µs

Abmessung, Gewicht

- Durchmesser: 640mm
- Höhe: 130mm
- Gewicht: 13,3kg

Lichtemission

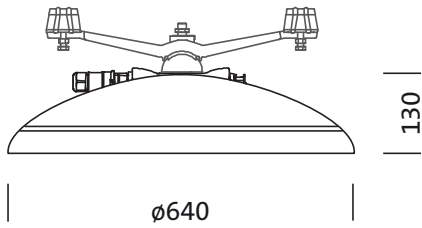
- Lichtemission: 0%

Lebensdauer

- Bemessungslebensdauer: 100000h (L96/B10) bei UT = 25°C

Bestell-Nr.: 5XA2492P1B08A5 | **GTIN (EAN):** 4058352060049

Maße: DL50md,Seil,ST0.5s,LED8390lm740,Plus



$A_w = 0,07 \text{ m}^2$

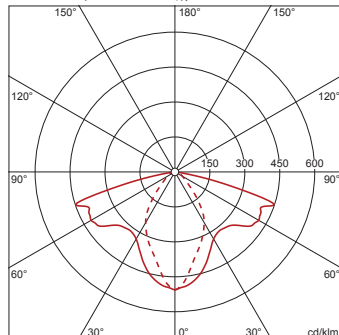
Bestell-Nr.: 5XA2492P1B08A5 | **GTIN (EAN):** 4058352060049

Planungsdaten: DL50md,Seil,ST0.5s,LED8390lm740,Plus

5XA2492P1B08A5: 1x LED

4058352060049
5XA2492P1B08A5

LED 4000 K | CRI ≥ 70 ϕ_N 8390 lm



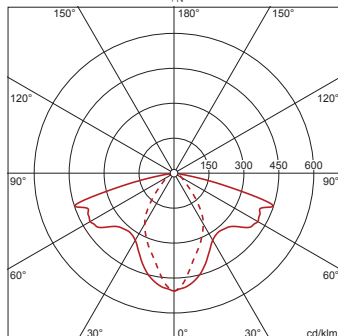
— C 0/180 - - - C 90/270

Lichtstärkeklasse nach
EN13201-2: G4

5XA2492P1B08A5: 1x LED
4000K / CRI ≥ 70

4058352060049
5XA2492P1B08A5

LED 4000K / CRI ≥ 70 ϕ_N 8390 lm



— C 0/180 - - - C 90/270

Lichtstärkeklasse nach
EN13201-2: G4

