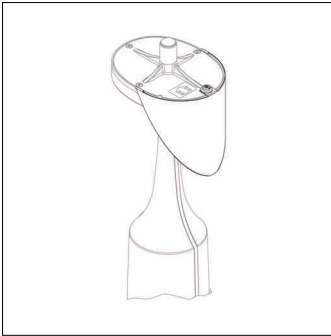


Bestell-Nr.: 5XA54000XBS | **GTIN (EAN):** 4050737971445

Produktbeschreibung: Mod540,Hauss.Abschirm,1Stk

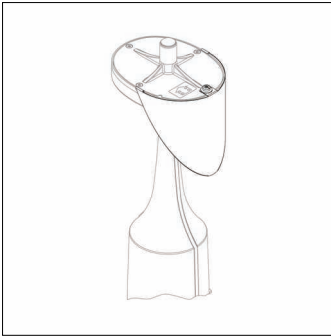


Baugruppe Lichttechnik, für Modul 540, Hausseitige Abschirmung, Höhe: 150mm

Gew. (kg): 0,1
GTIN (EAN): 4050737971445

Bestell-Nr.: 5XA54000XBS | **GTIN (EAN):** 4050737971445

Technische Detailbeschreibung: Mod540,Hauss.Abschirm,1Stk



Kenndaten

- Produkttyp: Baugruppe Lichttechnik
- Produktname: Modul 540
- Bestell-Nr.: 5XA54000XBS

Lichttechnik | Bestückung | Vorschaltgerät

Komponente 1

Lichttechnik:

- Entblendung: Hausseitige Abschirmung

Montage

- Montageart, Montageort:
Einsteckmontage, in der Leuchte

Abmessung, Gewicht

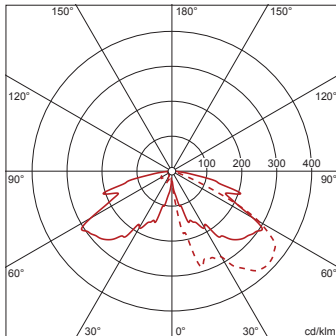
- Höhe: 150mm
- Gewicht: 0,1kg

Bestell-Nr.: 5XA54000XBS | **GTIN (EAN):** 4050737971445

Planungsdaten: Mod540,Hauss.Abschirm,1Stk

**5XA5233AB14H +
5XA54000XBS: 1x LED**

4058352436042 + 4050737971445
5XA5233AB14H + 5XA54000XBS
LED 2200 K | CRI ≥ 70 ϕ_N 1540 lm

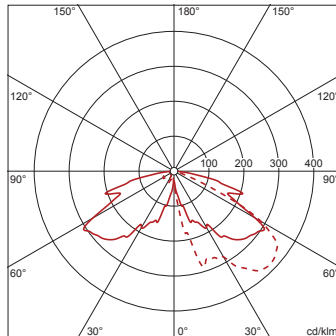


— C 0/180 - - - C 90/270

Lichtstärkeklasse nach
EN13201-2: G1

**5XA5233EB14H +
5XA54000XBS: 1x LED**

4058352436141 + 4050737971445
5XA5233EB14H + 5XA54000XBS
LED 3000 K | CRI ≥ 80 ϕ_N 1540 lm

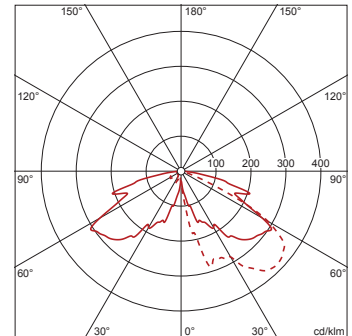


— C 0/180 - - - C 90/270

Lichtstärkeklasse nach
EN13201-2: G1

**5XA5233KB14H +
5XA54000XBS: 1x LED**

4058352436240 + 4050737971445
5XA5233KB14H + 5XA54000XBS
LED 4000 K | CRI ≥ 70 ϕ_N 1540 lm



— C 0/180 - - - C 90/270

Lichtstärkeklasse nach
EN13201-2: G1