

Bestell-Nr.: 5XA5402L1A4FP | **GTIN (EAN):** 4058352055106

Produktbeschreibung: Mod540,P1.0a740,Basic,ws

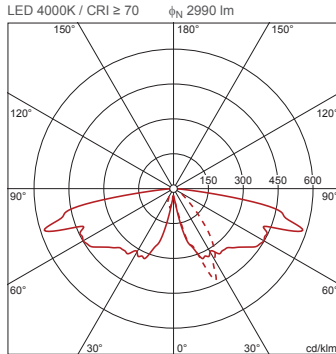


Baugruppe Elektrik, für Modul 540, Geräte-Träger, verkehrsweiß (RAL 9016), Vorschaltgerät: EVG Basic, LED Farbtemperatur: 4000K, mit Klemme, 4polig, max. 2,5mm², Netzanschluss: 220..240V, AC, 50/60Hz, Beginn der Lebensdauer: 27W, Ende der Lebensdauer: 27W, Reduzierung: 13W, primäre Lichtcharakteristik: stark asymmetrisch, primäre Lichtcharakteristik: P1.0a, Breite: 190mm, Höhe: 514mm, verkehrsweiß (RAL 9016), Schutzklasse (gesamt): SK II (Schutzisoliert), Prüfzeichen: CE, ENEC, VDE



Bestückung: LED
 Gew. (kg): 2,7
 GTIN (EAN): 4058352055106

4039806227584 + 4039806179296 +
 4039806089212 + 4058352055106
 5LA52201XH08 + 5LA53220XG +
 5LA53200XD08 + 5XA5402L1A4FP



siteco 5XA5402L1A4FP

Diese Leuchte enthält eingebaute LED-Lampen

A++
A+
A
B
C
D
E

} LED

Die LED-Lampen können in der Leuchte nicht ausgetauscht werden

874/2012



Bestell-Nr.: 5XA5402L1A4FP | **GTIN (EAN):** 4058352055106

Technische Detailbeschreibung: Mod540,P1.0a740,Basic,ws



Kenndaten

- Produkttyp: Baugruppe Elektrik
- Produktname: Modul 540
- Bestell-Nr.: 5XA5402L1A4FP

Abmessung, Gewicht

- Breite: 190mm
- Höhe: 514mm
- Gewicht: 2,7kg

Lichttechnik | Bestückung | Vorschaltgerät

Komponente 1

Lichttechnik:

- Lichtlenkung: 3-Zonen Facetten-Reflektor aus Kunststoff, Silber beschichtet, hochglänzend
- Lichtverteilung: P1.0a
- Abstrahlwinkel: extrem breit strahlend
- Symmetrie: stark asymmetrisch

Bestückung:

- Leuchtmittel: mit High Power LED, LED
- Farbtemperatur: 4000K
- Farbwiedergabeindex: CRI > 70
- Lichtfarbe: 740
- Bemessungsleistung Beginn Lebensdauer: 27
- Bemessungsleistung Ende Lebensdauer: 27
- Bemessungsleistung bei 50% Lichtstrom: 13

Betriebsgerät:

- Vorschaltgerät: EVG Basic
- Ansteuerung: Basic
- Ausstattung: Überhitzungsschutz, Leistungsreduzierung
- Schaltungsart: elektronische Leistungsreduzierung

Zertifikate, Standards

- Schutzklasse: SK II (Schutzisoliert)
- Prüfzeichen, Kennzeichnung: CE, ENEC, VDE

Material, Farbe

- Farbangabe: verkehrsweiß (RAL 9016)

Elektrischer Anschluss

- Anschluss: Klemme, 4polig, max. 2,5mm²
- Nennspannung: 220..240V, 50/60Hz, AC
- Stoßspannungsfestigkeit: 6kV 1,2/50µs

Bestell-Nr.: 5XA5402L1A4FP | **GTIN (EAN):** 4058352055106

Maße: Mod540,P1.0a740,Basic,ws

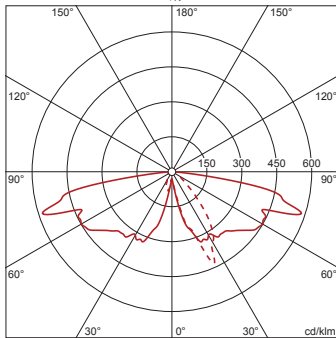


Bestell-Nr.: 5XA5402L1A4FP | **GTIN (EAN):** 4058352055106

Planungsdaten: Mod540,P1.0a740,Basic,ws

**5LA52201XH08 +
5LA53220XG +
5LA53200XD08 +
5XA5402L1A4FP: 1x LED
4000K / CRI ≥ 70**

4039806227584 + 4039806179296 +
4039806089212 + 4058352055106
5LA52201XH08 + 5LA53220XG +
5LA53200XD08 + 5XA5402L1A4FP
LED 4000K / CRI ≥ 70 ϕ_N 2990 lm

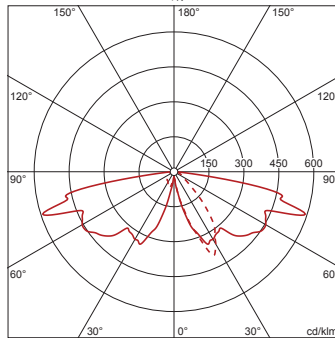


— C 0/180 - - - C 90/270

Lichtstärkeklasse nach
EN13201-2: ---

**5LA52201XH08 +
5NC54700XG +
5NA54701XD08 +
5XA5402L1A4FP: 1x LED
4000K / CRI ≥ 70**

4039806227584 + 4039806180513 +
4039806087959 + 4058352055106
5LA52201XH08 + 5NC54700XG +
5NA54701XD08 + 5XA5402L1A4FP
LED 4000K / CRI ≥ 70 ϕ_N 2990 lm

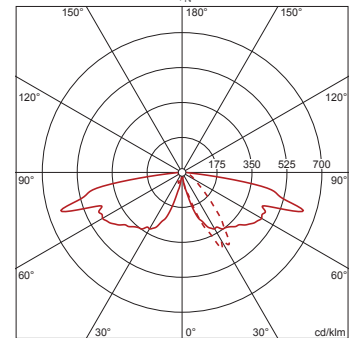


— C 0/180 - - - C 90/270

Lichtstärkeklasse nach
EN13201-2: ---

**5NA52600XD18 +
5XA5402L1A4FP: 2x LED
4000K / CRI ≥ 70**

4039806087874 + 4058352055106
5NA52600XD18 + 5XA5402L1A4FP
LED 4000K / CRI ≥ 70 ϕ_N 2810 lm



— C 0/180 - - - C 90/270

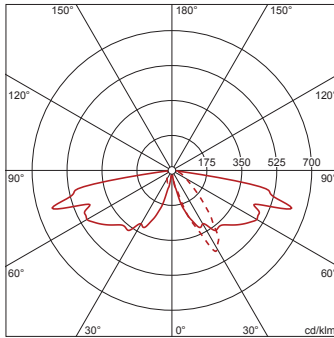
Lichtstärkeklasse nach
EN13201-2: ---

Bestell-Nr.: 5XA5402L1A4FP | **GTIN (EAN):** 4058352055106

Planungsdaten: Mod540,P1.0a740,Basic,ws

**5NA52600XD28 +
5XA5402L1A4FP: 1x LED
4000K / CRI ≥ 70**

4039806087898 + 4058352055106
5NA52600XD28 + 5XA5402L1A4FP
LED 4000K / CRI ≥ 70 ϕ_N 2780 lm

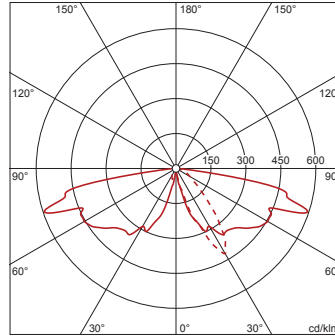


— C 0/180
- - - C 90/270

Lichtstärkeklasse nach
EN13201-2: ---

**5NA52801XD08 +
5NA54900XG08 +
5XA5402L1A4FP: 1x LED
4000K / CRI ≥ 70**

4039806087676 + 4050737794259 +
4058352055106
5NA52801XD08 + 5NA54900XG08 +
5XA5402L1A4FP
LED 4000K / CRI ≥ 70 ϕ_N 2930 lm

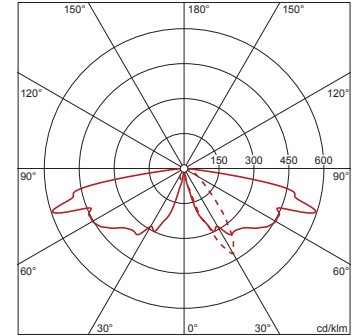


— C 0/180
- - - C 90/270

Lichtstärkeklasse nach
EN13201-2: ---

**5NA52901XD08 +
5NA54900XG08 +
5XA5402L1A4FP: 1x LED
4000K / CRI ≥ 70**

4039806087652 + 4050737794259 +
4058352055106
5NA52901XD08 + 5NA54900XG08 +
5XA5402L1A4FP
LED 4000K / CRI ≥ 70 ϕ_N 2930 lm



— C 0/180
- - - C 90/270

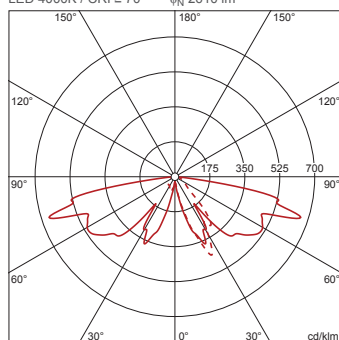
Lichtstärkeklasse nach
EN13201-2: ---

Bestell-Nr.: 5XA5402L1A4FP | **GTIN (EAN):** 4058352055106

Planungsdaten: Mod540,P1.0a740,Basic,ws

**5NC54700XG +
5NA54701XD08 +
5NA52600XD48 +
5XA5402L1A4FP: 1x LED
4000K / CRI ≥ 70**

4039806180513 + 4039806087959 +
4039806087935 + 4058352055106
5NC54700XG + 5NA54701XD08 +
5NA52600XD48 + 5XA5402L1A4FP
LED 4000K / CRI ≥ 70 ϕ_N 2610 lm

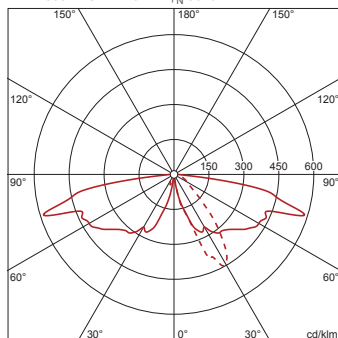


— C 0/180 - - - C 90/270

Lichtstärkeklasse nach
EN13201-2: ---

**5XA5402L1A4FP +
5NA54100XD18: 2x LED
4000K / CRI ≥ 70**

4058352055106 + 4058352175620
5XA5402L1A4FP + 5NA54100XD18
LED 4000K / CRI ≥ 70 ϕ_N 3010 lm

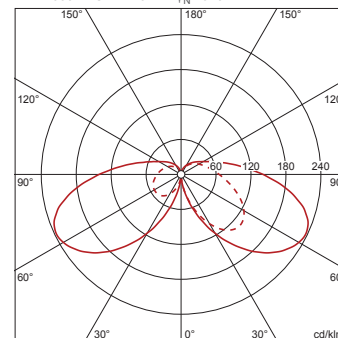


— C 0/180 - - - C 90/270

Lichtstärkeklasse nach
EN13201-2: ---

**5XA5402L1A4FP +
5NA54100XD58: 2x LED
4000K / CRI ≥ 70**

4058352055106 + 4058352203569
5XA5402L1A4FP + 5NA54100XD58
LED 4000K / CRI ≥ 70 ϕ_N 2940 lm



— C 0/180 - - - C 90/270

Lichtstärkeklasse nach
EN13201-2: ---