

Bestell-Nr.: 5XA7682G2A1KC | GTIN (EAN): 4058352234785

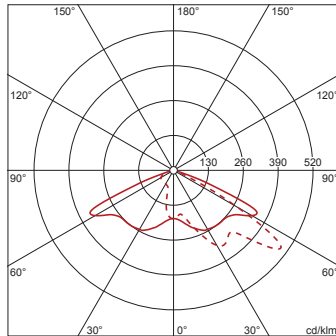
Produktbeschreibung: FL20md,PL43,LED38700lm740,Plus/DALI



Floodlight 20 midi LED, Fluter, primäre Lichtlenkung mit Linse, aus Kunststoff, primäre lichttechn. Abdeckung: Schutzscheibe, aus Einscheiben-Sicherheitsglas, klar, Lichtverteilung: PL43, Lichtaustritt: direkt strahlend, primäre Lichtcharakteristik: asymmetrisch, Montageart: Anbau, LED High Power LED, Bemessungslichtstrom: 38.700 lm, Lichtfarbe: 740, Farbtemperatur: 4000K, Vorschaltgerät: EVG Plus, Steuerung: Überhitzungsschutz, Leistungsreduzierung, digitale Kommunikationsschnittstelle, flexible Lichtstromparametrierung, zeitabhängige Lichtstromsteuerung, elektronische Leistungsreduzierung, mit Klemme, 10polig, max. 2,5mm<sup>2</sup>, Netzanschluss: 220..240V, AC, 50/60Hz, Bemessungsleistung: 306W, LED-Einheit, aus Aluminium-Druckguss, pulverbeschichtet, Siteco® eisenglimmer (DB 702S), Länge: 654 mm, Breite: 450 mm, Höhe: 76mm, Gehäuserahmen, aus Aluminium-Druckguss, pulverbeschichtet, Siteco® eisenglimmer (DB 702S), DALISchutzart (gesamt): IP66, Schutzklasse (gesamt): SK II (Schutzisoliert), Prüfzeichen: CE, ENEC, VDE, Schutzzeichen: D, zul. Umgebungstemperatur für Innenräume: -40..+40°C, zul. Umgebungstemperatur für Außenanwendungen: -40..+50°C, Norm: DIN EN 12944, Verpackungseinheit: 1 Stück

4058352234785  
5XA7682G2A1KC

LED 4000K / CRI ≥ 70    ϕ<sub>N</sub> 38700 lm



Bestückung: LED  
Gew. (kg): 15,6  
GTIN (EAN): 4058352234785

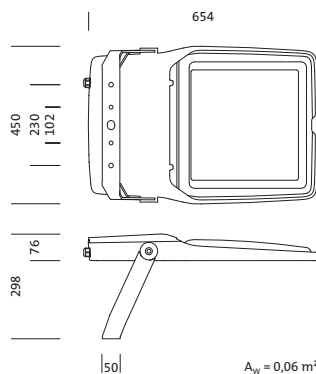
**siteco 5XA7682G2A1KC**

Diese Leuchte enthält eingebaute LED-Lampen

**A++** } LED  
**A+** }  
**A** }  
**B** }  
**C** }  
**D** }  
**E** }  
**F** }

Die LED-Lampen können in der Leuchte nicht ausgetauscht werden

**874/2012**



**Bestell-Nr.:** 5XA7682G2A1KC | **GTIN (EAN):** 4058352234785

**Technische Detailbeschreibung:** FL20md,PL43,LED38700lm740,Plus/DALI



#### Kenndaten

- Produkttyp: Fluter
- Produktname: Floodlight 20 midi LED
- Bestell-Nr.: 5XA7682G2A1KC

#### Lichttechnik | Bestückung | Vorschaltgerät

#### Komponente 1

#### Lichttechnik:

- Lichtlenkung: Linse aus Kunststoff
- Abdeckung: Schutzscheibe, klar
- Lichtverteilung: PL43
- Symmetrie: asymmetrisch strahlend
- Lichtaustritt: direkt strahlend

#### Bestückung:

- Leuchtmittel: mit High Power LED, LED
- Bemessungslichtstrom: 38700lm
- Lichtausbeute: 127lm/W
- Farbtemperatur: 4000K
- Farbwiedergabeindex: CRI > 70
- Lichtfarbe: 740
- Bemessungsleistung: 306W

#### Betriebsgerät:

- Vorschaltgerät: EVG Plus
- Ansteuerung: Plus/DALI
- Ausstattung: Überhitzungsschutz, Leistungsreduzierung, digitale Kommunikationsschnittstelle, zeitabhängige Lichtstromsteuerung, flexible Lichtstromparametrierung
- Schaltungsart: elektronische Leistungsreduzierung

#### Zertifikate, Standards

- Schutzart: IP66
- Schutzklasse: SK II (Schutzisoliert)
- Schutzzeichen: D
- Temperaturbereich (Betrieb): -40..+40°C
- Norm: DIN EN 12944
- Prüfzeichen, Kennzeichnung: CE, ENEC, VDE

#### Material, Farbe

- LED-Einheit: Aluminium-Druckguss, pulverbeschichtet, Siteco® eisenglimmer (DB 702S)
- Farbangabe: Siteco® eisenglimmer (DB 702S)
- Gehäuserahmen: Aluminium-Druckguss, pulverbeschichtet, Siteco® eisenglimmer (DB 702S)
- Farbangabe: Siteco® eisenglimmer (DB 702S)
- Abdeckung: Schutzscheibe aus Einscheiben-Sicherheitsglas

#### Montage

- Montageart, Montageort: Anbau, am Tragwerk, an der Traverse
- Anordnung: Einzelanordnung
- Zusatz: mit Tragbügel

#### Elektrischer Anschluss

- Anschluss: Klemme, 10polig, max. 2,5mm<sup>2</sup>
- Nennspannung: 220..240V, 50/60Hz, AC
- Stoßspannungsfestigkeit: 30kV 1,2/50µs

#### Abmessung, Gewicht

- Länge: 654mm
- Breite: 450mm
- Höhe: 76mm
- Gewicht: 15,6kg

#### Lichtemission

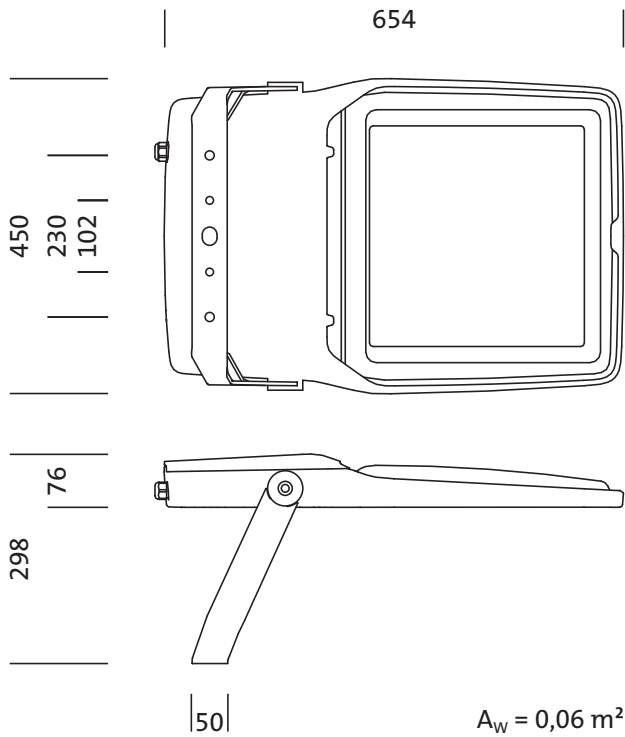
- Lichtemission: 0% bei 0° Neigung

#### Lebensdauer

- Bemessungslebensdauer: 50000h (L97/B10) bei UT = 25°C

**Bestell-Nr.:** 5XA7682G2A1KC | **GTIN (EAN):** 4058352234785

**Maße:** FL20md,PL43,LED38700lm740,Plus/DALI



**Bestell-Nr.:** 5XA7682G2A1KC | **GTIN (EAN):** 4058352234785

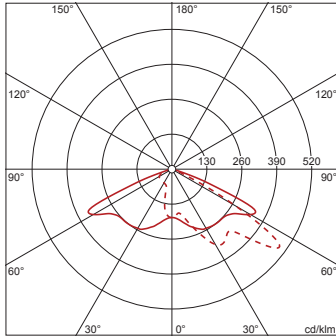
**Planungsdaten:** FL20md,PL43,LED38700lm740,Plus/DALI

**5XA7682G2A1KC: 1x LED**  
**4000K / CRI  $\geq$  70**

4058352234785

5XA7682G2A1KC

LED 4000K / CRI  $\geq$  70  $\Phi_{\text{H}}$  38700 lm



— C 0/180    - - - C 90/270

Lichtstärkeklasse nach  
EN13201-2: G6