

Bestell-Nr.: 59US1HXSPR2A | GTIN (EAN): 4058352361979

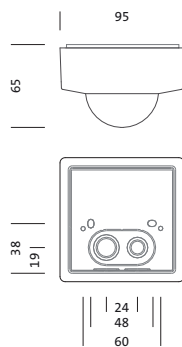
Produktbeschreibung: LicrSensHd,SensHdPR2S,lokSteu



Licross® Sensor Head, Sensor-Head PR2-S, Montageart: Einsteckmontage, Montageort: am Interface, aus Kunststoff, Prüfzeichen: CE, VDE, 1 x PIR-Bewegungssensor, 1 x Licht-Sensor, Verpackungseinheit: 1 Stück



Gew. (kg): 0,1
GTIN (EAN): 4058352361979



Bestell-Nr.: 59US1HXSPR2A | **GTIN (EAN):** 4058352361979

Technische Detailbeschreibung: LicrSensHd,SensHdPR2S,lokSteu



Kenndaten

- Systemfamilie: Licross®
- Produkttyp: Sensor
- Produktname: Licross® Sensor Head
- Bestell-Nr.: 59US1HXSPR2A

Zertifikate, Standards

- Temperaturbereich (Betrieb): -20..+50°C
- Prüfzeichen, Kennzeichnung: CE, VDE

Material, Farbe

- Gehäuse: Kunststoff, weiß
- Farbangabe: weiß

Montage

- Montageart, Montageort: Einsteckmontage, am Interface
- Montagehöhe: 4..14m

Abmessung, Gewicht

- Länge: 95mm
- Breite: 95mm
- Höhe: 65mm
- Gewicht: 0,1kg

Eingänge

1x PIR-Bewegungssensor

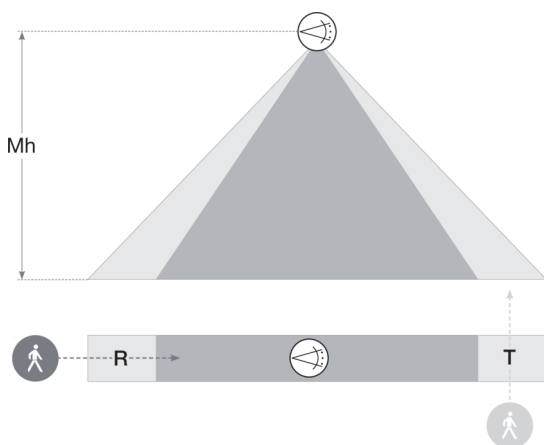
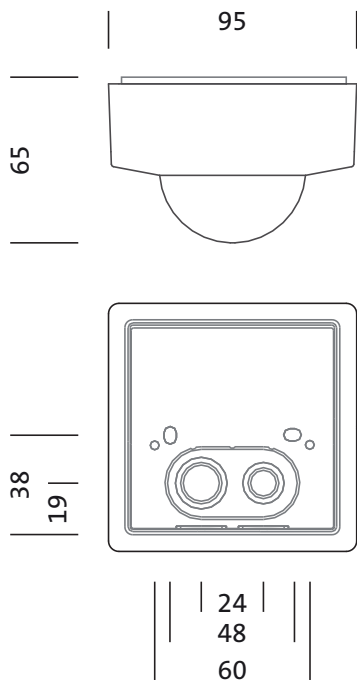
- Anschluss: Systemverbindung
- Erfassungsbereich: max. 30x4m
- Möglichkeit: 5 Erfassungsebenen, 120 Schaltzonen
- Besonderheit: Erfassungsbereich mit Blende eingrenzbar, rechteckiger Erfassungsbereich

1x Licht-Sensor

- Besonderheit: Lichtsensor bei 'lokaler Steuerung' ohne Funktion

Bestell-Nr.: 59US1HXSPR2A | GTIN (EAN): 4058352361979

Maße: LicrSensHd,SensHdPR2S,lokSteu



Sensor Head PR2

Mh	R	T
14m	30 x 4m	30 x 4m
12m	30 x 4m	30 x 4m
10m	25 x 4m	25 x 4m
8m	20 x 4m	20 x 4m
6m	15 x 4m	15 x 4m
4m	10 x 4m	10 x 4m