

**Bestell-Nr.:** 59US1HXSPC5A | **GTIN (EAN):** 4058352363942

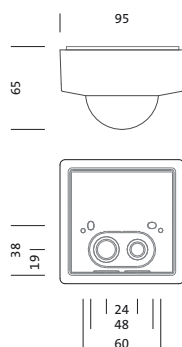
**Produktbeschreibung:** LicrSensHd,SensHdPC5S,IokSteu



Licross® Sensor Head, Sensor-Head PC5-S, Montageart: Einsteckmontage, Montageort: am Interface, aus Kunststoff, Prüfzeichen: CE, VDE, 1 x PIR-Bewegungssensor, 1 x Licht-Sensor, Verpackungseinheit: 1 Stück



Gew. (kg): 0,1  
GTIN (EAN): 4058352363942



**Bestell-Nr.:** 59US1HXSPC5A | **GTIN (EAN):** 4058352363942

**Technische Detailbeschreibung:** LicrSensHd,SensHdPC5S,lokSteu



#### **Kenndaten**

- Systemfamilie: Licross®
- Produkttyp: Sensor
- Produktname: Licross® Sensor Head
- Bestell-Nr.: 59US1HXSPC5A

#### **Zertifikate, Standards**

- Temperaturbereich (Betrieb): -20..+50°C
- Prüfzeichen, Kennzeichnung: CE, VDE

#### **Material, Farbe**

- Gehäuse: Kunststoff, weiß
- Farbangabe: weiß

#### **Montage**

- Montageart, Montageort: Einsteckmontage, am Interface
- Montagehöhe: 4..14m

#### **Abmessung, Gewicht**

- Länge: 95mm
- Breite: 95mm
- Höhe: 65mm
- Gewicht: 0,1kg

#### **Eingänge**

##### **1x PIR-Bewegungssensor**

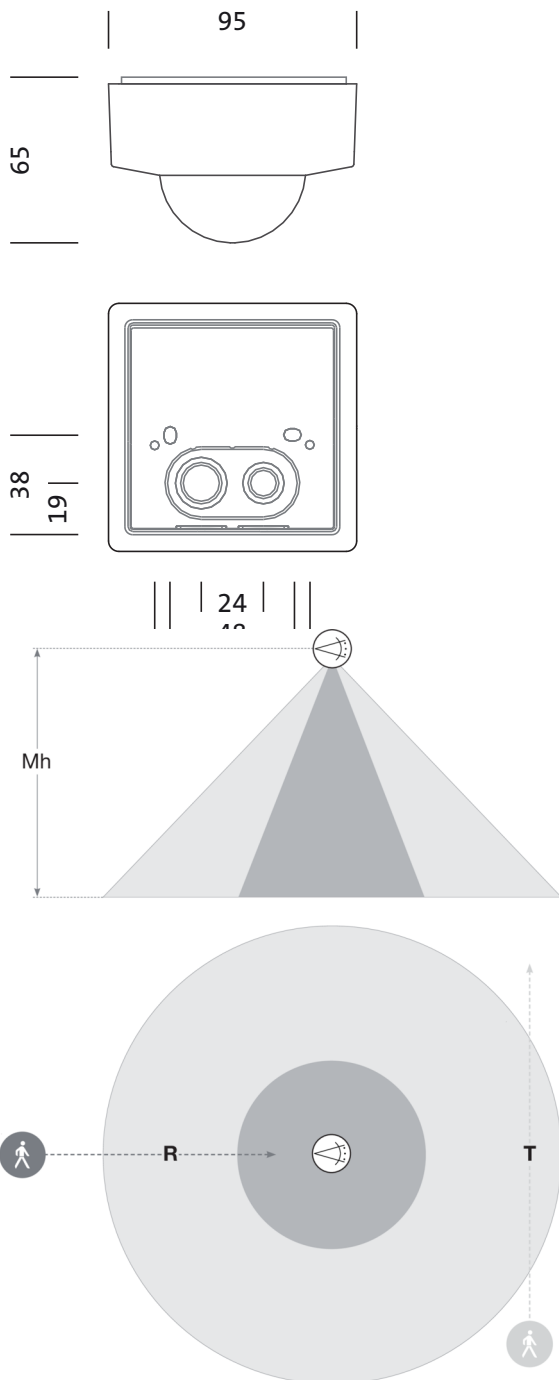
- Anschluss: Systemverbindung
- Erfassungsbereich: D max. 36m
- Möglichkeit: 11 Erfassungsebenen, 1416 Schaltzonen
- Besonderheit: Erfassungsbereich mit Blende eingrenzbar, kreisförmiger Erfassungsbereich

##### **1x Licht-Sensor**

- Besonderheit: Lichtsensor bei 'lokaler Steuerung' ohne Funktion

Bestell-Nr.: 59US1HXSPC5A | GTIN (EAN): 4058352363942

Maße: LicrSensHd,SensHdPC5S,lokSteu



## Sensor Head PC5

Mh	R	T
14m	ø = 16,3m	ø = 40m
12m	ø = 16,3m	ø = 40m
10m	ø = 15,6m	ø = 40m
8m	ø = 14,3m	ø = 40m
6m	ø = 12,0m	ø = 40m
4m	ø = 10,0m	ø = 40m