

**Bestell-Nr.:** 59US1HXMPC5A | **GTIN (EAN):** 4058352363843

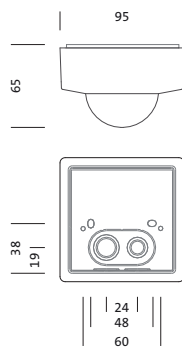
**Produktbeschreibung:** LicrSensHd,SensHdPC5M,lokSteu



Licross® Sensor Head, Sensor-Head PC5-M, Montageart: Einsteckmontage, Montageort: am Interface, aus Kunststoff, Prüfzeichen: CE, VDE, 1 x PIR-Bewegungssensor, 1 x Licht-Sensor, 1 x IR-Empfänger, Verpackungseinheit: 1 Stück



Gew. (kg): 0,1  
GTIN (EAN): 4058352363843



**Bestell-Nr.:** 59US1HXMPC5A | **GTIN (EAN):** 4058352363843

**Technische Detailbeschreibung:** LicrSensHd,SensHdPC5M,lokSteu



#### **Kenndaten**

- Systemfamilie: DALIpro
- Produkttyp: Sensor
- Produktname: Licross® Sensor Head
- Bestell-Nr.: 59US1HXMPC5A

#### **Zertifikate, Standards**

- Temperaturbereich (Betrieb): -20..+50°C
- Prüfzeichen, Kennzeichnung: CE, VDE

#### **Material, Farbe**

- Gehäuse: Kunststoff, weiß
- Farbangabe: weiß

#### **Montage**

- Montageart, Montageort: Einsteckmontage, am Interface
- Montagehöhe: 4..14m

#### **Abmessung, Gewicht**

- Länge: 95mm
- Breite: 95mm
- Höhe: 65mm
- Gewicht: 0,1kg

#### **Eingänge**

##### **1x PIR-Bewegungssensor**

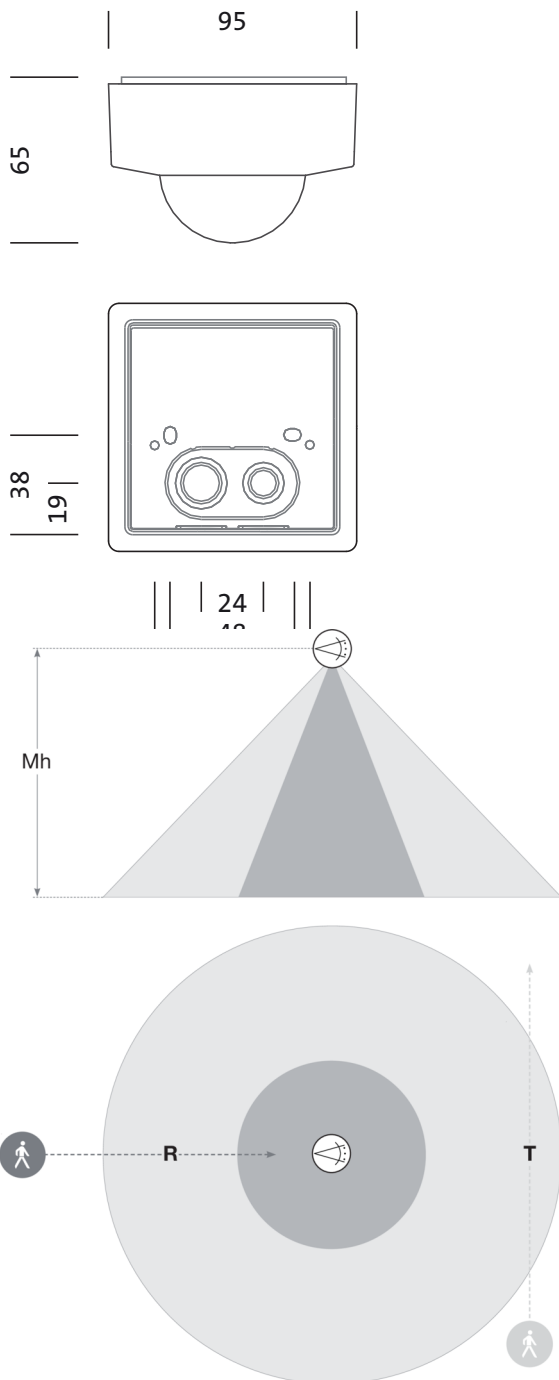
- Anschluss: Systemverbindung
- Erfassungsbereich: D max. 36m
- Möglichkeit: 11 Erfassungsebenen, 1416 Schaltzonen
- Besonderheit: Erfassungsbereich mit Blende eingrenzbar, kreisförmiger Erfassungsbereich

##### **1x IR-Empfänger**

- Besonderheit: IR-Empfänger zur Programmierung mit Smart Remote

**Bestell-Nr.:** 59US1HXMP5A | **GTIN (EAN):** 4058352363843

**Maße:** LicrSensHd,SensHdPC5M,lokSteu



### Sensor Head PC5

Mh	R	T
14m	$\varnothing = 16,3m$	$\varnothing = 40m$
12m	$\varnothing = 16,3m$	$\varnothing = 40m$
10m	$\varnothing = 15,6m$	$\varnothing = 40m$
8m	$\varnothing = 14,3m$	$\varnothing = 40m$
6m	$\varnothing = 12,0m$	$\varnothing = 40m$
4m	$\varnothing = 10,0m$	$\varnothing = 40m$