

Bestell-Nr.: 5XB21D1S108D | GTIN (EAN): 4058352355893

Produktbeschreibung: SL20mn,ST1.0a,3890lm830,SlobSRZhaga



Streetlight 20 mini LED, Mastleuchte, primäre Lichtlenkung mit Linse, aus PMMA, primäre lichttechn. Abdeckung: Abdeckung, aus Einscheiben-Sicherheitsglas, klar, Lichtverteilung: ST1.0a, Lichtaustritt: direkt strahlend, primäre Lichtcharakteristik: asymmetrisch, Montageart: Aufsatz, Ansatz, LED High Power LED, Bemessungslichtstrom: 3.890 lm, Lichtfarbe: 830, Farbtemperatur: 3000K, Vorschaltgerät: EVG Smart Interface, Steuerung: Konstantlichtstrom-Steuerung, Überhitzungsschutz, flexible Lichtstromparametrierung, zeitabhängige Lichtstromsteuerung, Netzanschluss: 220..240V, AC, 50/60Hz, Beginn der Lebensdauer: 37 W, Ende der Lebensdauer: 38 W, Leuchtgehäuse, aus Aluminium-Druckguss, pulverbeschichtet, Siteco® eisenglimmer (DB 702S), Länge: 535 mm, Breite: 225 mm, Höhe: 123mm, Zopfmaß: 42/60/76mm (Aufsatz) und 42/60mm (Ansatz), Mastflansch für Zopfmaß: 42mm: 5XA59000XM4, 60mm: 5XA59000XM2, 76mm: 5XA59000XM1, Schutzart (gesamt): IP66, Schutzklasse (gesamt): SK II (Schutzisoliert), Prüfzeichen: CE, ENEC, VDE, Schlagfestigkeit: IK09, zul. Umgebungstemperatur für Außenanwendungen: -35..+50°C, Für Leuchten mit Smart Interface in Verbindung mit Philips Xitanium SR EVG sind ausschließlich Komponenten zu nutzen, die ‚SR‘ kompatibel sind. Wenn die Leuchte eine Zhaga D4i Zertifizierung hat, so ist darauf zu achten, dass die verwendeten Komponenten ebenfalls eine Zhaga D4i Zertifizierung haben. Falls Komponenten zum Einsatz kommen, die nicht kompatibel zu ‚SR‘ bzw. ‚Zhaga D4i‘ sind, kann es zu Funktionseinschränkungen der Leuchte bzw. der Komponenten kommen oder die Leuchten bzw. hinzugefügte Komponenten können Schaden nehmen., normgerechte Platz- und Straßenbeleuchtung, Verpackungseinheit: 1 Stück



Bestückung: LED
 Gew. (kg): 4,0
 GTIN (EAN): 4058352355893

siteco 5XB21D1S108D

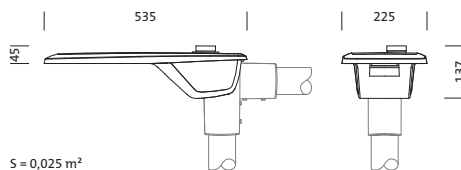
Diese Leuchte enthält eingebaute LED-Lampen

A++
A+
A
B
C
D
E

} LED

Die LED-Lampen können in der Leuchte nicht ausgetauscht werden

874/2012



Bei der Ausführungsplanung zur Elektroinstallation ist zwingend die Montageanleitung zu beachten (zu finden unter www.siteco.de)
 Stand 14.03.2021 - Änderungen und Irrtümer vorbehalten - Vergewissern Sie sich, dass Sie immer den neuesten Stand verwenden -

Bestell-Nr.: 5XB21D1S108D | **GTIN (EAN):** 4058352355893

Technische Detailbeschreibung: SL20mn,ST1.0a,3890lm830,SlobSRZhaga



Kenndaten

- Produkttyp: Mastleuchte
- Produktname: Streetlight 20 mini LED
- Bestell-Nr.: 5XB21D1S108D

Lichttechnik | Bestückung | Vorschaltgerät

Komponente 1

Lichttechnik:

- Lichtlenkung: Linse aus PMMA
- Abdeckung: Abdeckung, klar
- Lichtverteilung: ST1.0a
- Abstrahlwinkel: breit strahlend
- Symmetrie: asymmetrisch strahlend
- Lichtaustritt: direkt strahlend

Bestückung:

- Leuchtmittel: mit High Power LED, LED
- Bemessungslichtstrom: 3890lm
- Lichtausbeute: 107lm/W
- Farbtemperatur: 3000K
- Farbwiedergabeindex: CRI > 80
- Lichtfarbe: 830
- SDCM (Standard Deviation of Colour Matching): MacAdam ≤ 5 SDCM (initial)
- Bemessungsleistung Beginn Lebensdauer: 37
- Bemessungsleistung Ende Lebensdauer: 38

Betriebsgerät:

- Vorschaltgerät: EVG Smart Interface
- Ausstattung: Überhitzungsschutz, Konstantlichtstrom-Steuerung, zeitabhängige Lichtstromsteuerung, flexible Lichtstromparametrierung

Zertifikate, Standards

- Schutzart: IP66
- Schutzklasse: SK II (Schutzisoliert)
- Schlagfestigkeit: IK09
- Temperaturbereich (Betrieb): -35..+50°C
- Zusatz: normgerechte Platz- und Straßenbeleuchtung
- Prüfzeichen, Kennzeichnung: CE, ENEC, VDE

Material, Farbe

- Leuchtengehäuse: Aluminium-Druckguss, pulverbeschichtet, Siteco® eisenglimmer (DB 702S), Mastflansch bitte separat bestellen, Neigung einstellbar 0°, 5°, 10°, 15°
- Farbangabe: Siteco® eisenglimmer (DB 702S)
- Abdeckung: Abdeckung aus Einscheiben-Sicherheitsglas

Montage

- Montageart, Montageort: Ansatz, Aufsatz, auf dem Mast

Elektrischer Anschluss

- Nennspannung: 220..240V, 50/60Hz, AC

Abmessung, Gewicht

- Länge: 535mm
- Breite: 225mm
- Höhe: 123mm
- Gewicht: 4,0kg
- Mastzopf: Zopfmaß: 42/60/76mm (Aufsatz) und 42/60mm (Ansatz), Mastflansch für Zopfmaß: 42mm: 5XA59000XM4, 60mm: 5XA59000XM2, 76mm: 5XA59000XM1

Lichtemission

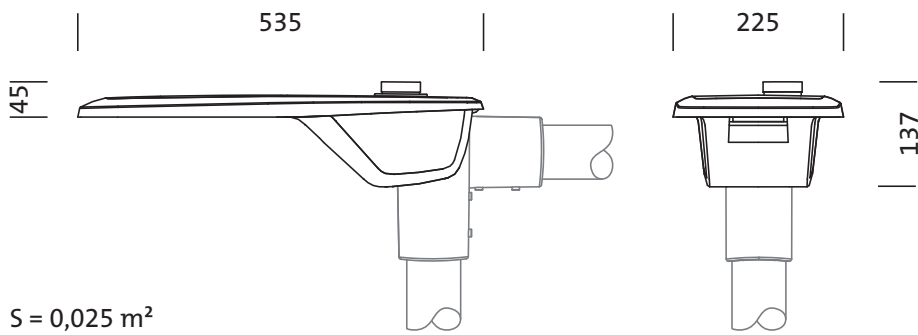
- Lichtemission: 0% bei 0° Neigung

Lebensdauer

- Bemessungslebensdauer: 100000h (L96/B10) bei UT = 25°C

Bestell-Nr.: 5XB21D1S108D | **GTIN (EAN):** 4058352355893

Maße: SL20mn,ST1.0a,3890lm830,SlobSRZhaga



Bestell-Nr.: 5XB21D1S108D | **GTIN (EAN):** 4058352355893

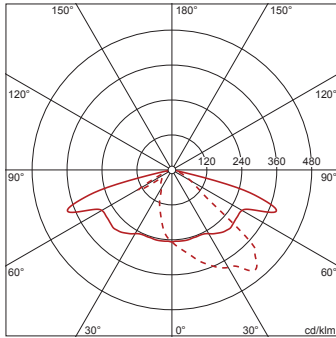
Planungsdaten: SL20mn,ST1.0a,3890lm830,SlobSRZhaga

5XB21D1S108D: 1x LED

4058352355893

5XB21D1S108D

LED 3000 K | CRI \geq 80 ϕ_{W} 3890 lm



— C 0/180 - - - C 90/270

Lichtstärkeklasse nach
EN13201-2: G3