

Bestell-Nr.: 5WD26CDK3SN3 | **GTIN (EAN):** 4058352282984

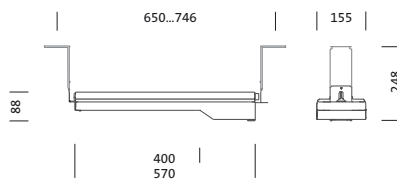
Produktbeschreibung: TL33mn,9500lm750,DA



TL 33, Tunnelleuchte, primäre lichttechn. Abdeckung: Abdeckscheibe, aus Einscheiben-Sicherheitsglas, klar, entspiegelt, Lichtaustritt: direkt strahlend, primäre Lichtcharakteristik: symmetrisch, Montageart: Anbau, netzseitiger Anschluss, LED High Power LED, Bemessungslichtstrom: 9.500 lm, Lichtfarbe: 750, Farbtemperatur: 5000K, Vorschaltgerät: EVG-DALI, mit Steckverbindung, Netzanschluss: 220..240V, AC, 50/60Hz, Anschlussleitung Stecker stirnseitig im Leuchtengehäuse integriert / Buchse bauseits bestellen (Wieland RST: Typ 041.4553.1), Bemessungsleistung: 67W, Gehäuse, aus Edelstahl 1.4404 (AISI316), gebeizt und passiviert, Länge: 650 mm, Breite: 155 mm, Höhe: 88mm, Schutzart (gesamt): IP66, Schutzklasse (gesamt): SK I (Schutzerdung), Prüfzeichen: CE, ENEC, VDE, Schlagfestigkeit: IK09, zul. Umgebungstemperatur für Innenräume: -25..+55°C, Verpackungseinheit: 1 Stück



Bestückung: LED
 Gew. (kg): 5,0
 GTIN (EAN): 4058352282984



Bestell-Nr.: 5WD26CDK3SN3 | GTIN (EAN): 4058352282984

Technische Detailbeschreibung: TL33mn,9500lm750,DA



Kenndaten

- Produkttyp: Tunnelleuchte
- Produktname: TL 33 mini
- Bestell-Nr.: 5WD26CDK3SN3

Lichttechnik | Bestückung | Vorschaltgerät

Komponente 1

Lichttechnik:

- Abdeckung: Abdeckscheibe, klar, entspiegelt
- Symmetrie: symmetrisch strahlend
- Lichtaustritt: direkt strahlend

Bestückung:

- Leuchtmittel: mit High Power LED, LED
- Bemessungslichtstrom: 9500lm
- Lichtausbeute: 142lm/W
- Farbtemperatur: 5000K
- Farbwiedergabeindex: CRI > 70
- Lichtfarbe: 750
- SDCM (Standard Deviation of Colour Matching): MacAdam ≤ 5 SDCM (initial)
- Bemessungsleistung: 67W

Betriebsgerät:

- Vorschaltgerät: EVG-DALI
- Ansteuerung: DALI

Zertifikate, Standards

- Schutzart: IP66
- Schutzklasse: SK I (Schutzerdung)
- Schlagfestigkeit: IK09
- Temperaturbereich (Betrieb): -25..+55°C
- Prüfzeichen, Kennzeichnung: CE, ENEC, VDE

Material, Farbe

- Gehäuse: Edelstahl 1.4404 (AISI316), gebeizt und passiviert
- Abdeckung: Abdeckscheibe aus Einscheiben-Sicherheitsglas

Montage

- Montageart, Montageort: Anbau, am Tragwerk, an der Decke

Elektrischer Anschluss

- Anschluss: Steckverbindung
- Nennspannung: 220..240V, 50/60Hz, AC
- Stoßspannungsfestigkeit: 10kV 1,2/50µs
- Anschlussleitung: Stecker stirnseitig im Leuchtgehäuse integriert / Buchse bauseits beistellen (Wieland RST: Typ 041.4553.1)

Abmessung, Gewicht

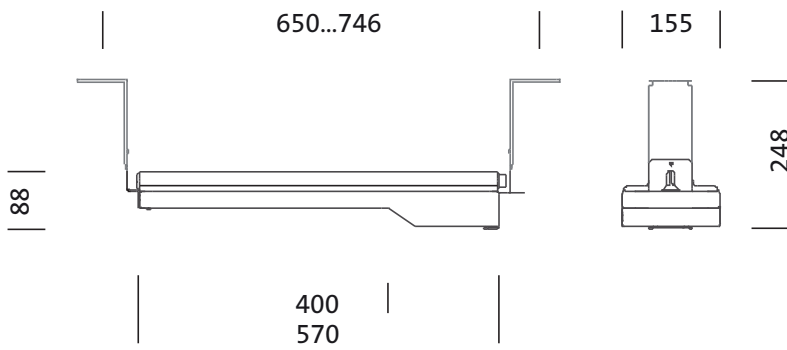
- Länge: 650mm
- Breite: 155mm
- Höhe: 88mm
- Gewicht: 5,0kg

Lebensdauer

- Bemessungslebensdauer: 100000h (L95/B10) bei UT = 25°C

Bestell-Nr.: 5WD26CDK3SN3 | **GTIN (EAN):** 4058352282984

Maße: TL33mn,9500Im750,DA



Bestell-Nr.: 5WD26CDK3SN3 | **GTIN (EAN):** 4058352282984

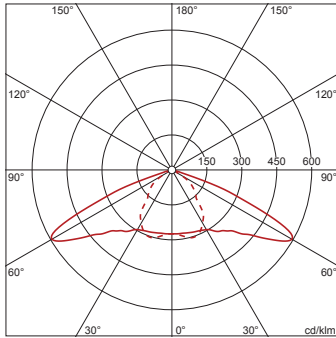
Planungsdaten: TL33mn,9500lm750,DA

5WD26CDK3SN3: 1x LED

4058352282984

5WD26CDK3SN3

LED 5000 K | CRI \geq 70 ϕ_{H} 9500 lm



— C 0/180 - - - C 90/270