

Bestell-Nr.: 5XB21G1B108D | GTIN (EAN): 4058352378199

Produktbeschreibung: SL20mn,ST1.0a,3530lm830,Plus



Streetlight 20 mini LED, Mastleuchte, primäre Lichtlenkung mit Linse, aus PMMA, primäre lichttechn. Abdeckung: Abdeckung, aus Einscheiben-Sicherheitsglas, klar, Lichtverteilung: ST1.0a, Lichtaustritt: direkt strahlend, primäre Lichtcharakteristik: asymmetrisch, Montageart: Ansatz, Aufsatz, LED High Power LED, Bemessungslichtstrom: 3.530 lm, Lichtfarbe: 830, Farbtemperatur: 3000K, Vorschaltgerät: EVG Plus, Steuerung: flexible Lichtstromparametrierung, zeitabhängige Lichtstromsteuerung, Konstantlichtstrom-Steuerung, digitale Kommunikationsschnittstelle, Leistungsreduzierung, Überhitzungsschutz, elektronische Leistungsreduzierung, Netzanschluss: 220..240V, AC, 50/60Hz, Beginn der Lebensdauer: 28 W, Ende der Lebensdauer: 29 W, Reduzierung: 14 W, Leuchtgehäuse, aus Aluminium-Druckguss, pulverbeschichtet, Siteco® eisenglimmer (DB 702S), Länge: 535 mm, Breite: 225 mm, Höhe: 123mm, Zopfmaß: 42/60/76mm (Aufsatz) und 42/60mm (Ansatz), Mastflansch für Zopfmaß: 42mm: 5XA59000XM4, 60mm: 5XA59000XM2, 76mm: 5XA59000XM1, Schutzart (gesamt): IP66, Schutzklasse (gesamt): SK II (Schutzisoliert), Prüfzeichen: CE, ENEC, VDE, Schlagfestigkeit: IK09, zul. Umgebungstemperatur für Außenanwendungen: -35..+50°C, normgerechte Platz- und Straßenbeleuchtung, Verpackungseinheit: 1 Stück



Bestückung: LED  
 Gew. (kg): 4,0  
 GTIN (EAN): 4058352378199

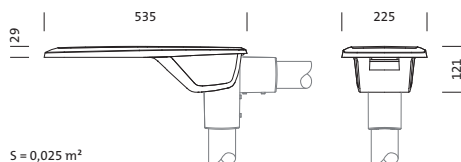
**siteco** 5XB21G1B108D

Diese Leuchte enthält eingebaute LED-Lampen

**A++** } LED  
**A+** }  
**A** }  
~~**B**~~  
~~**C**~~  
~~**D**~~  
~~**E**~~  
~~**F**~~

Die LED-Lampen können in der Leuchte nicht ausgetauscht werden

**874/2012**



Bei der Ausführungsplanung zur Elektroinstallation ist zwingend die Montageanleitung zu beachten (zu finden unter [www.siteco.de](http://www.siteco.de))  
 Stand 14.03.2021 - Änderungen und Irrtümer vorbehalten - Vergewissern Sie sich, dass Sie immer den neuesten Stand verwenden -

**Bestell-Nr.:** 5XB21G1B108D | **GTIN (EAN):** 4058352378199

**Technische Detailbeschreibung:** SL20mn,ST1.0a,3530lm830,Plus



#### Kenndaten

- Produkttyp: Mastleuchte
- Produktname: Streetlight 20 mini LED
- Bestell-Nr.: 5XB21G1B108D

#### Lichttechnik | Bestückung | Vorschaltgerät

#### Komponente 1

#### Lichttechnik:

- Lichtlenkung: Linse aus PMMA
- Abdeckung: Abdeckung, klar
- Lichtverteilung: ST1.0a
- Abstrahlwinkel: breit strahlend
- Symmetrie: asymmetrisch strahlend
- Lichtaustritt: direkt strahlend

#### Bestückung:

- Leuchtmittel: mit High Power LED, LED
- Bemessungslichtstrom: 3530lm
- Lichtausbeute: 125lm/W
- Farbtemperatur: 3000K
- Farbwiedergabeindex: CRI > 80
- Lichtfarbe: 830
- SDCM (Standard Deviation of Colour Matching): MacAdam ≤ 5 SDCM (initial)
- Bemessungsleistung Beginn Lebensdauer: 28
- Bemessungsleistung Ende Lebensdauer: 29
- Bemessungsleistung bei 50% Lichtstrom: 14

#### Betriebsgerät:

- Vorschaltgerät: EVG Plus
- Ansteuerung: Plus
- Ausstattung: Überhitzungsschutz, Leistungsreduzierung, digitale Kommunikationsschnittstelle, Konstantlichtstrom-Steuerung, zeitabhängige Lichtstromsteuerung, flexible Lichtstromparametrierung
- Schaltungsart: elektronische Leistungsreduzierung

#### Zertifikate, Standards

- Schutzart: IP66
- Schutzklasse: SK II (Schutzisoliert)
- Schlagfestigkeit: IK09
- Temperaturbereich (Betrieb): -35..+50°C
- Zusatz: normgerechte Platz- und Straßenbeleuchtung
- Prüfzeichen, Kennzeichnung: CE, ENEC, VDE

#### Material, Farbe

- Leuchtgehäuse: Aluminium-Druckguss, pulverbeschichtet, Siteco® eisenglimmer (DB 702S), Mastflansch bitte separat bestellen, Neigung einstellbar 0°, 5°, 10°, 15°
- Farbgebung: Siteco® eisenglimmer (DB 702S)
- Abdeckung: Abdeckung aus Einscheiben-Sicherheitsglas

#### Montage

- Montageart, Montageort: Ansatz, Aufsatz, auf dem Mast

#### Elektrischer Anschluss

- Nennspannung: 220..240V, 50/60Hz, AC
- Stoßspannungsfestigkeit: 10kV 1,2/50µs

#### Abmessung, Gewicht

- Länge: 535mm
- Breite: 225mm
- Höhe: 123mm
- Gewicht: 4,0kg
- Mastzopf: Zopfmaß: 42/60/76mm (Aufsatz) und 42/60mm (Ansatz), Mastflansch für Zopfmaß: 42mm: 5XA59000XM4, 60mm: 5XA59000XM2, 76mm: 5XA59000XM1

#### Lichtemission

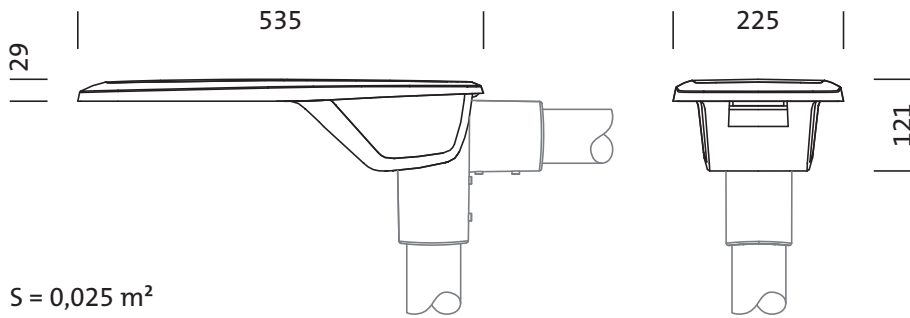
- Lichtemission: 0% bei 0° Neigung

#### Lebensdauer

- Bemessungslebensdauer: 100000h (L97/B10) bei UT = 25°C

**Bestell-Nr.:** 5XB21G1B108D | **GTIN (EAN):** 4058352378199

**Maße:** SL20mn,ST1.0a,3530lm830,Plus



**Bestell-Nr.:** 5XB21G1B108D | **GTIN (EAN):** 4058352378199

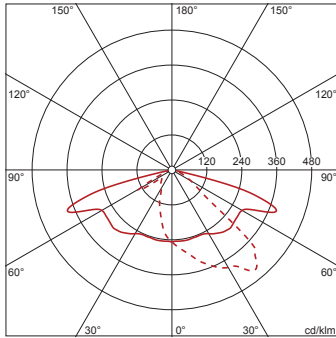
**Planungsdaten:** SL20mn,ST1.0a,3530lm830,Plus

## 5XB21G1B108D: 1x LED

4058352378199

5XB21G1B108D

LED 3000 K | CRI  $\geq$  80  $\phi_{\text{H}}$  3530 lm



— C 0/180    - - - C 90/270

Lichtstärkeklasse nach  
EN13201-2: G3