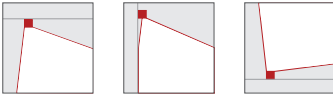


Bestell-Nr.: 5XD756840C | **GTIN (EAN):** 4058352370346

Produktbeschreibung: PrevaLiFL2,3150lm840,0/1,sw




PrevaLight® Floodlight II, Fluter, primäre Lichtlenkung mit Reflektor, aus Einscheiben-Sicherheitsglas, satiniert, Siebdruck, Lichtaustritt: direkt strahlend, Montageart: Anbau, LED Bemessungslichtstrom: 3.150 lm, Lichtfarbe: 840, Farbtemperatur: 4000K, Vorschaltgerät: EVG, Netzanschluss: 220..240V, AC, 50/60Hz, Anschlussleitung vormontiert, Leitungslänge: 0,6 m, Bemessungsleistung: 30W, Leuchtgehäuse, aus Aluminium, graphitschwarz (RAL 9011), Länge: 205 mm, Breite: 36 mm, Höhe: 208mm, Bügel, aus Stahlblech, pulverbeschichtet, graphitschwarz (RAL 9011), Schutzart (gesamt): IP65, Schutzklasse (gesamt): SK I (Schutzerdung), Prüfzeichen: CE, Schlagfestigkeit: IK07, zul. Umgebungstemperatur für Außenanwendungen: -20..+40°C

IP 65 IK 07  

Bestückung: LED
 Gew. (kg): 0,8
 GTIN (EAN): 4058352370346

siteco 5XD756840C




Diese Leuchte enthält eingebaute LED-Lampen

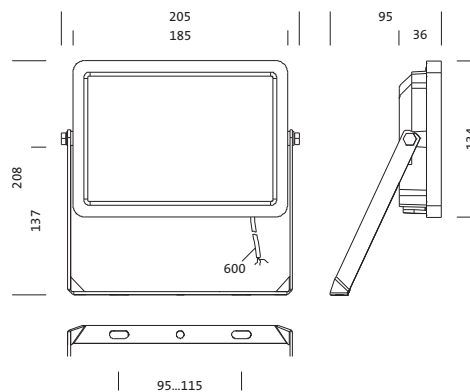
A++
A+
A
B
C
D
E

} LED

Die LED-Lampen können in der Leuchte nicht ausgetauscht werden

874/2012





Bestell-Nr.: 5XD756840C | GTIN (EAN): 4058352370346

Technische Detailbeschreibung: PrevaLiFL2,3150lm840,0/1,sw



Kenndaten

- Produkttyp: Fluter
- Produktname: PrevaLight® Floodlight II
- Bestell-Nr.: 5XD756840C

Lichttechnik | Bestückung | Vorschaltgerät

Komponente 1

Lichttechnik:

- Lichtlenkung: Reflektor
- Abstrahlwinkel: 100°
- Lichtaustritt: direkt strahlend

Bestückung:

- Leuchtmittel: mit LED
- Bemessungslichtstrom: 3150lm
- Lichtausbeute: 105lm/W
- Farbtemperatur: 4000K
- Farbwiedergabeindex: CRI > 80
- Lichtfarbe: 840
- Bemessungsleistung: 30W

Betriebsgerät:

- Vorschaltgerät: EVG
- Ansteuerung: EIN/AUS

Zertifikate, Standards

- Schutzart: IP65
- Schutzklasse: SK I (Schutzerdung)
- Schlagfestigkeit: IK07
- Temperaturbereich (Betrieb): - 20..+40°C
- Prüfzeichen, Kennzeichnung: CE

Material, Farbe

- Leuchtengehäuse: Aluminium, graphitschwarz (RAL 9011)
- Farbangabe: graphitschwarz (RAL 9011)
- Bügel: Stahlblech, pulverbeschichtet, graphitschwarz (RAL 9011)
- Farbangabe: graphitschwarz (RAL 9011)

Montage

- Montageart, Montageort: Anbau, am Tragwerk, an der Traverse, an der Wand
- Anordnung: Einzelanordnung
- Zusatz: mit Tragbügel

Elektrischer Anschluss

- Nennspannung: 220..240V, 50/60Hz, AC
- Anschlussleitung: vormontiert, L= 0.6m

Abmessung, Gewicht

- Länge: 205mm
- Breite: 36mm
- Höhe: 208mm
- Gewicht: 0,8kg

Lebensdauer

- Bemessungslebensdauer: 50000h (L70/B50) bei UT = 25°C

Bestell-Nr.: 5XD756840C | GTIN (EAN): 4058352370346

Maße: PrevLiFL2,3150Im840,0/1,sw

