

Bestell-Nr.: 51TP12CN4DXLD | **GTIN (EAN):** 4058352418475

Produktbeschreibung: Lic11PrHOsym,13270lm840,0/1ML,CLOi,IP64




Licross® 11 Protected HOLeuchteinsatz, Länge: 1.500mm, Breite: 90mm, Höhe: 101mm, LED Bemessungslichtstrom: 13.270lm, Lichtfarbe: 840, Vorschaltgerät: EIN/AUS Multilumen, CLOi, Vorschaltgerät: EVG-Multilumen, mit Stecker, 6polig, mit Phasenwahl, Netzanschluss: 230V, AC/DC, 0/50..60Hz, ohne Umschaltrelais, für Notlicht-Funktion, für Zentralbatterieanlagen gemäß DIN EN 60598-2-22, Verdrahtung halogenfrei, primäre lichttechn. Abdeckung: Abdeckung, aus PMMA, Lichtaustritt: direkt mit Deckenaufhellung strahlend, primäre Lichtcharakteristik: symmetrisch, Schutzart (gesamt): IP64, Schutzklasse (gesamt): SK I (Schutzerdung), Prüfzeichen: CE, Schutzzeichen: D bei Verwendung in einer Umgebung ohne relevante Staubbelastung mit entsprechendem Zubehör, zul. Umgebungstemperatur für Innenräume: -35..+40°C, Norm: EN 60598-2-22, bei Deckenanbau Reduzierung der zulässigen maximalen Umgebungstemperatur um 5°C, entspricht den Anforderungen von IFS (International Featured Standards) für Sicherheit und Qualität in der Lebensmittelindustrie, Verpackungseinheit: 1 Stück

IP 64 IK 06   CE

Bestückung: LED
Gew. (kg): 3,2
GTIN (EAN): 4058352418475


siteco 51TP12CN4DXLD

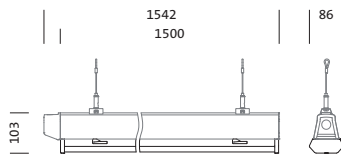


Diese Leuchte enthält eingebaute LED-Lampen

A++ } LED
A+ }
A }
B }
C }
D }
E }
F }

Die LED-Lampen können in der Leuchte nicht ausgetauscht werden

874/2012 



Bestell-Nr.: 51TP12CN4DXLD | **GTIN (EAN):** 4058352418475

Technische Detailbeschreibung: Lic11PrHOsym,13270lm840,0/1ML,CLOi,IP64



Kenndaten

- Produkttyp: Leuchteneinsatz
- Produktname: Licross® 11 Protected HO
- Bestell-Nr.: 51TP12CN4DXLD

Lichttechnik | Bestückung | Vorschaltgerät

Komponente 1

Lichttechnik:

- Abdeckung: Abdeckung
- Abstrahlwinkel: breit strahlend
- Symmetrie: symmetrisch strahlend
- Lichtaustritt: direkt mit Deckenaufhellung

Bestückung:

- Leuchtmittel: mit LED
- Bemessungslichtstrom: 13270lm
- Lichtausbeute: 169lm/W
- Farbtemperatur: 4000K
- Farbwiedergabeindex: CRI > 80
- Lichtfarbe: 840
- Bemessungsleistung: 79W
- Zusatz: ohne Umschaltrelais, für Notlicht-Funktion, für Zentralbatterieanlagen gemäß DIN EN 60598-2-22, Verdrahtung halogenfrei

Betriebsgerät:

- Vorschaltgerät: EVG-Multilumen
- Ansteuerung: EIN/AUS Multilumen, CLOi

Zertifikate, Standards

- Schutzart: IP64
- Schutzklasse: SK I (Schutzerdung)
- Schlagfestigkeit: IK06
- Schutzzeichen: D bei Verwendung in einer Umgebung ohne relevante Staubbelastung mit entsprechendem Zubehör
- Temperaturbereich (Betrieb): -35..+40°C
- Zusatz: entspricht den Anforderungen von IFS (International Featured Standards) für Sicherheit und Qualität in der Lebensmittelindustrie, bei Deckenanbau Reduzierung der zulässigen maximalen Umgebungstemperatur um 5°C
- Norm: EN 60598-2-22
- Prüfzeichen, Kennzeichnung: CE

Material, Farbe

- Leuchteneinsatz: Stahlblech, bandlackiert, weiß
- Farbangabe: weiß
- Abdeckung: Abdeckung aus PMMA

Montage

- Montageart, Montageort: Einsteckmontage, in der Licross® Tragschiene
- Anordnung: Einzel-/Bandanordnung

Elektrischer Anschluss

- Anschluss: Stecker, 6polig, mit Phasenwahl
- Nennspannung: 230V, 220..240V, 0/50..60Hz, AC/DC

Abmessung, Gewicht

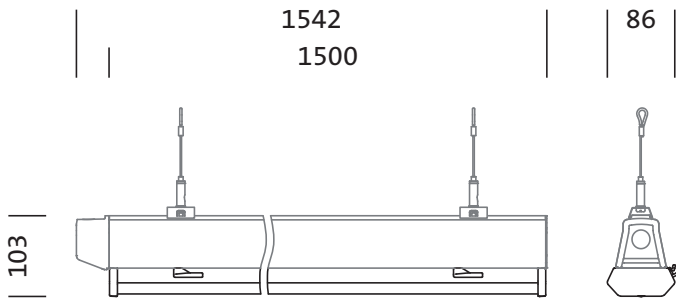
- Länge: 1500mm
- Breite: 90mm
- Höhe: 101mm
- Gewicht: 3,2kg

Lebensdauer

- Bemessungslebensdauer: 70000h (L100/B50) bei UT = 25°C

Bestell-Nr.: 51TP12CN4DXLD | **GTIN (EAN):** 4058352418475

Maße: Lic11PrHOsym,13270lm840,0/1ML,CLOi,IP64

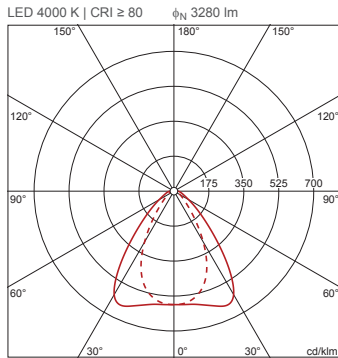


Bestell-Nr.: 51TP12CN4DXLD | **GTIN (EAN):** 4058352418475

Planungsdaten: Lic11PrHOsym,13270lm840,0/1ML,CLOi,IP64

51TP12CN4DXLD: 1x LED;
Notlichtbetrieb
Bemessungslichtstrom: DC
Betrieb (Zentral- /
Gruppenakku) Initiales
Notlichtlevel

4058352418475
 51TP12CN4DXLD



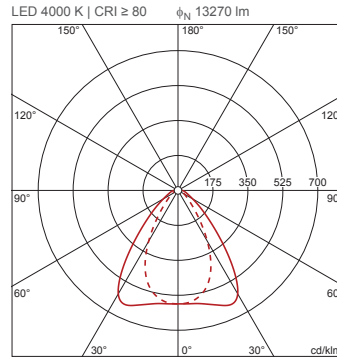
Leuchtdichten (cd/m²)

	C 0/180	C 90/270
L ₈₀	2858	1312
L ₇₀	2870	1651
L ₆₅	3159	1827

UGR 20,2 15,7
 X 4H Y 8H ρ 70/50/20 S 0,25H

51TP12CN4DXLD: 1x LED;
Werkseinstellung AC-Modus:
AC-Betrieb

4058352418475
 51TP12CN4DXLD



Leuchtdichten (cd/m²)

	C 0/180	C 90/270
L ₈₀	11562	5308
L ₇₀	11612	6680
L ₆₅	12781	7392

UGR 25,1 20,6
 X 4H Y 8H ρ 70/50/20 S 0,25H