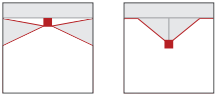


Bestell-Nr.: 51TS12CN475FD | **GTIN (EAN):** 4058352418581

Produktbeschreibung: Lic11PrMOsym,7680lm840,0/1ML,CLOi,IP50




Licross® 11 Protected MOLeuchteinsatz, Länge: 1.500mm, Breite: 90mm, Höhe: 101mm, LED Bemessungslichtstrom: 7.680lm, Lichtfarbe: 840, Vorschaltgerät: EIN/AUS Multilumen, CLOi, Vorschaltgerät: EVG-Multilumen, mit Stecker, 6polig, mit Phasenwahl, Netzanschluss: 230V, AC/DC, 0/50..60Hz, ohne Umschaltrelais, für Notlicht-Funktion, für Zentralbatterieanlagen gemäß DIN EN 60598-2-22, Verdrahtung halogenfrei, primäre lichttechn. Abdeckung: Abdeckung, aus PMMA, Lichtaustritt: direkt mit Deckenaufhellung strahlend, primäre Lichtcharakteristik: symmetrisch, Schutzart (gesamt): IP50, Schutzklasse (gesamt): SK I (Schutzerdung), Prüfzeichen: CE, Schutzzeichen: D bei Verwendung in einer Umgebung ohne relevante Staubbelastung mit entsprechendem Zubehör, zul. Umgebungstemperatur für Innenräume: -35..+40°C, Norm: EN 60598-2-22, bei Deckenanbau Reduzierung der zulässigen maximalen Umgebungstemperatur um 5°C, entspricht den Anforderungen von IFS (International Featured Standards) für Sicherheit und Qualität in der Lebensmittelindustrie, Verpackungseinheit: 1 Stück

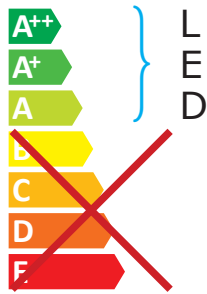
IP 50 IK 06   

Bestückung: LED
Gew. (kg): 2,8
GTIN (EAN): 4058352418581

siteco 51TS12CN475FD




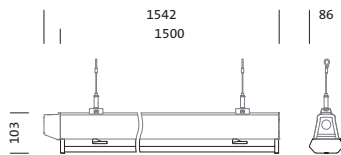
Diese Leuchte enthält eingebaute LED-Lampen



LED

Die LED-Lampen können in der Leuchte nicht ausgetauscht werden

874/2012 



Bestell-Nr.: 51TS12CN475FD | **GTIN (EAN):** 4058352418581

Technische Detailbeschreibung: Lic11PrMOsym,7680lm840,0/1ML,CLOi,IP50



Kenndaten

- Produkttyp: Leuchteneinsatz
- Produktname: Licross® 11 Protected MO
- Bestell-Nr.: 51TS12CN475FD

Lichttechnik | Bestückung | Vorschaltgerät

Komponente 1

Lichttechnik:

- Abdeckung: Abdeckung
- Abstrahlwinkel: breit strahlend
- Symmetrie: symmetrisch strahlend
- Lichtaustritt: direkt mit Deckenaufhellung

Bestückung:

- Leuchtmittel: mit LED
- Bemessungslichtstrom: 7680lm
- Lichtausbeute: 157lm/W
- Farbtemperatur: 4000K
- Farbwiedergabeindex: CRI > 80
- Lichtfarbe: 840
- Bemessungsleistung: 49W
- Zusatz: ohne Umschaltrelais, für Notlicht-Funktion, für Zentralbatterieanlagen gemäß DIN EN 60598-2-22, Verdrahtung halogenfrei

Betriebsgerät:

- Vorschaltgerät: EVG-Multilumen
- Ansteuerung: EIN/AUS Multilumen, CLOi

Zertifikate, Standards

- Schutzart: IP50
- Schutzklasse: SK I (Schutzerdung)
- Schlagfestigkeit: IK06
- Schutzzeichen: D bei Verwendung in einer Umgebung ohne relevante Staubbelastung mit entsprechendem Zubehör
- Temperaturbereich (Betrieb): -35..+40°C
- Zusatz: entspricht den Anforderungen von IFS (International Featured Standards) für Sicherheit und Qualität in der Lebensmittelindustrie, bei Deckenanbau Reduzierung der zulässigen maximalen Umgebungstemperatur um 5°C
- Norm: EN 60598-2-22
- Prüfzeichen, Kennzeichnung: CE

Material, Farbe

- Leuchteneinsatz: Stahlblech, bandlackiert, weiß
- Farbangabe: weiß
- Abdeckung: Abdeckung aus PMMA

Montage

- Montageart, Montageort: Einsteckmontage, in der Licross® Tragschiene
- Anordnung: Einzel-/Bandanordnung

Elektrischer Anschluss

- Anschluss: Stecker, 6polig, mit Phasenwahl
- Nennspannung: 230V, 220..240V, 0/50..60Hz, AC/DC

Abmessung, Gewicht

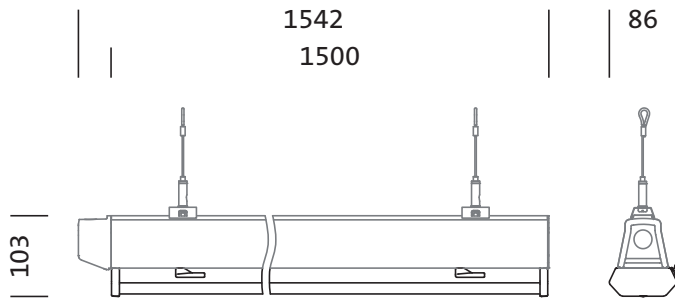
- Länge: 1500mm
- Breite: 90mm
- Höhe: 101mm
- Gewicht: 2,8kg

Lebensdauer

- Bemessungslebensdauer: 70000h (L100/B50) bei UT = 25°C

Bestell-Nr.: 51TS12CN475FD | **GTIN (EAN):** 4058352418581

Maße: Lic11PrMOsym,7680Im840,0/1ML,CLOi,IP50

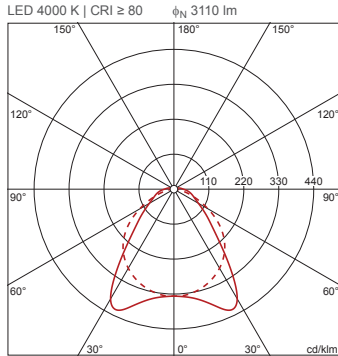


Bestell-Nr.: 51TS12CN475FD | **GTIN (EAN):** 4058352418581

Planungsdaten: Lic11PrMOsym,7680lm840,0/1ML,CLOi,IP50

**51TS12CN475FD: 1x LED;
Notlichtbetrieb
Bemessungslichtstrom: DC
Betrieb (Zentral- /
Gruppenakku) Initiales
Notlichtlevel**

4058352418581
51TS12CN475FD



ϕ_{\downarrow} 97% ϕ_{\uparrow} 3%

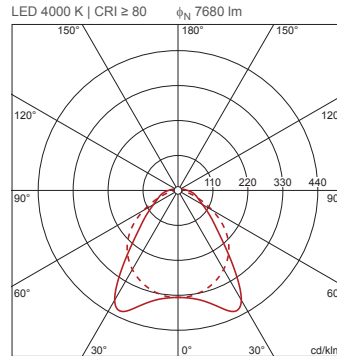
Leuchtdichten (cd/m²)

	C 0/180	C 90/270
L ₈₀	3851	3392
L ₇₀	3499	4860
L ₆₅	3505	5726

UGR 21,5 21,7
X 4H Y 8H ρ 70/50/20 S 0,25H

**51TS12CN475FD: 1x LED;
Werkseinstellung AC-Modus:
AC-Betrieb**

4058352418581
51TS12CN475FD



ϕ_{\downarrow} 97% ϕ_{\uparrow} 3%

Leuchtdichten (cd/m²)

	C 0/180	C 90/270
L ₈₀	9509	8376
L ₇₀	8640	12001
L ₆₅	8655	14140

UGR 24,6 24,8
X 4H Y 8H ρ 70/50/20 S 0,25H