

Bestell-Nr.: 51TL11DN4DXRD | **GTIN (EAN):** 4058352418116

Produktbeschreibung: Lic11ReHOsym,13060lm840,DALI2,IP40,L1500




Licross® 11 RecessedHOLEuchteneinsatz, Länge: 1.500mm, Breite: 66mm, Höhe: 67mm, LED Bemessungslichtstrom: 13.060lm, Lichtfarbe: 840, Vorschaltgerät: DALI-2, Vorschaltgerät: EVG-DALI, mit Stecker, 6polig, mit Phasenwahl, Netzanschluss: 230V, AC/DC, 0/50..60Hz, ohne Umschaltrelais, für Notlicht-Funktion, für Zentralbatterieanlagen gemäß DIN EN 60598-2-22, Verdrahtung halogenfrei, primäre lichttechn. Abdeckung: Abdeckung, aus PMMA, Lichtaustritt: direkt strahlend, primäre Lichtcharakteristik: symmetrisch, Schutzart (gesamt): IP40, Schutzklasse (gesamt): SK I (Schutzerdung), Prüfzeichen: CE, Schutzzeichen: D bei Verwendung in einer Umgebung ohne relevante Staubbelastung mit entsprechendem Zubehör, zul. Umgebungstemperatur für Innenräume: -25..+30°C, Norm: EN 60598-2-22, bei Deckenanbau Reduzierung der zulässigen maximalen Umgebungstemperatur um 5°C, entspricht den Anforderungen von IFS (International Featured Standards) für Sicherheit und Qualität in der Lebensmittelindustrie, Verpackungseinheit: 1 Stück

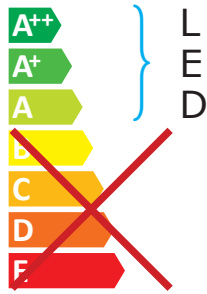
IP 40 IK 06   CE

Bestückung: LED
 Gew. (kg): 1,8
 GTIN (EAN): 4058352418116

siteco 51TL11DN4DXRD




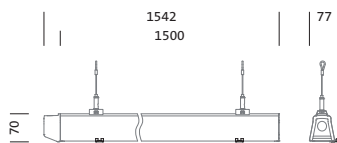
Diese Leuchte enthält eingebaute LED-Lampen



LED

Die LED-Lampen können in der Leuchte nicht ausgetauscht werden

874/2012 



Bestell-Nr.: 51TL11DN4DXRD | **GTIN (EAN):** 4058352418116

Technische Detailbeschreibung: Lic11ReHOsym,13060lm840,DALI2,IP40,L1500



Kenndaten

- Produkttyp: Leuchteneinsatz
- Produktname: Licross® 11 Recessed HO
- Bestell-Nr.: 51TL11DN4DXRD

Lichttechnik | Bestückung | Vorschaltgerät

Komponente 1

Lichttechnik:

- Abdeckung: Abdeckung
- Abstrahlwinkel: eng strahlend
- Symmetrie: symmetrisch strahlend
- Lichtaustritt: direkt strahlend

Bestückung:

- Leuchtmittel: mit LED
- Bemessungslichtstrom: 13060lm
- Lichtausbeute: 171lm/W
- Farbtemperatur: 4000K
- Farbwiedergabeindex: CRI > 80
- Lichtfarbe: 840
- Bemessungsleistung: 77W
- Zusatz: ohne Umschaltrelais, für Notlicht-Funktion, für Zentralbatterieanlagen gemäß DIN EN 60598-2-22, Verdrahtung halogenfrei

Betriebsgerät:

- Vorschaltgerät: EVG-DALI
- Ansteuerung: DALI-2

Zertifikate, Standards

- Schutzart: IP40
- Schutzklasse: SK I (Schutzerdung)
- Schlagfestigkeit: IK06
- Schutzzeichen: D bei Verwendung in einer Umgebung ohne relevante Staubbelastung mit entsprechendem Zubehör
- Temperaturbereich (Betrieb): -25..+30°C
- Zusatz: entspricht den Anforderungen von IFS (International Featured Standards) für Sicherheit und Qualität in der Lebensmittelindustrie, bei Deckenanbau Reduzierung der zulässigen maximalen Umgebungstemperatur um 5°C
- Norm: EN 60598-2-22
- Prüfzeichen, Kennzeichnung: CE

Material, Farbe

- Leuchteneinsatz: Stahlblech, bandlackiert, weiß
- Farbangabe: weiß
- Abdeckung: Abdeckung aus PMMA

Montage

- Montageart, Montageort: Einsteckmontage, in der Licross® Tragschiene
- Anordnung: Einzel-/Bandanordnung

Elektrischer Anschluss

- Anschluss: Stecker, 6polig, mit Phasenwahl
- Nennspannung: 230V, 220..240V, 0/50..60Hz, AC/DC

Abmessung, Gewicht

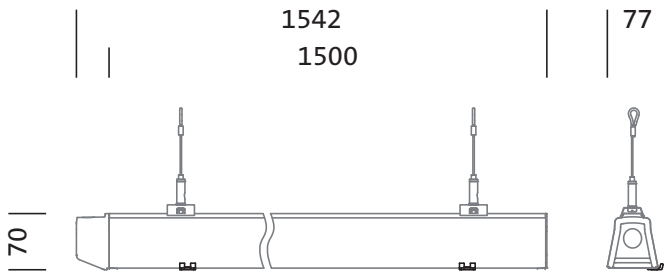
- Länge: 1500mm
- Breite: 66mm
- Höhe: 67mm
- Gewicht: 1,8kg

Lebensdauer

- Bemessungslebensdauer: 100000h (L85/B50) bei UT = 25°C

Bestell-Nr.: 51TL11DN4DXRD | **GTIN (EAN):** 4058352418116

Maße: Lic11ReHOSym,13060Im840,DALI2,IP40,L1500

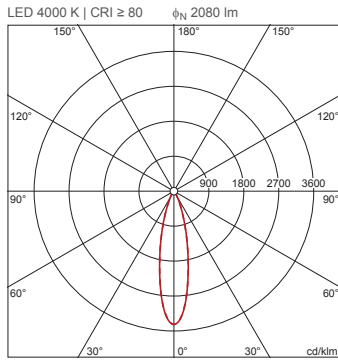


Bestell-Nr.: 51TL11DN4DXRD | **GTIN (EAN):** 4058352418116

Planungsdaten: Lic11ReHOsym,13060lm840,DALI2,IP40,L1500

51TL11DN4DXRD: 1x LED;
Notlichtbetrieb
Bemessungslichtstrom: DC
Betrieb (Zentral- /
Gruppenakku) Initiales
Notlichtlevel

4058352418116
 51TL11DN4DXRD



ϕ_{\downarrow} 100% ϕ_{\uparrow} 0%

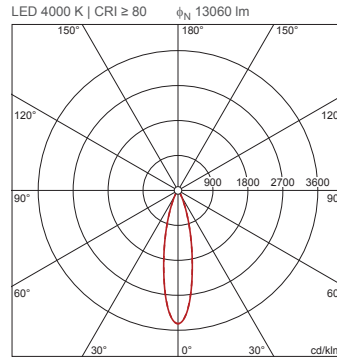
Leuchtdichten (cd/m²)

	C 0/180	C 90/270
L ₈₀	763	1184
L ₇₀	1529	1701
L ₆₅	1685	1866

UGR 13,5 14,3
 X 4H Y 8H ρ 70/50/20 S 0,25H

51TL11DN4DXRD: 1x LED;
Werkseinstellung AC-Modus:
AC-Betrieb

4058352418116
 51TL11DN4DXRD



ϕ_{\downarrow} 100% ϕ_{\uparrow} 0%

Leuchtdichten (cd/m²)

	C 0/180	C 90/270
L ₈₀	4790	7435
L ₇₀	9598	10682
L ₆₅	10579	11718

UGR 19,8 20,7
 X 4H Y 8H ρ 70/50/20 S 0,25H