

**Bestell-Nr.:** 51TS12DN4DXLE | **GTIN (EAN):** 4058352447406

**Produktbeschreibung:** Lic11PrXHOsym,13360lm840,DALI2,IP50




Licross® 11 Protected extreme HOLeuchteinsatz, Länge: 1.500mm, Breite: 90mm, Höhe: 101mm, LED Bemessungslichtstrom: 13.360lm, Lichtfarbe: 840, Vorschaltgerät: DALI-2, Vorschaltgerät: EVG-DALI, mit Stecker, 5polig, mit Phasenwahl, Netzanschluss: 230V, AC, 50/60Hz, Verdrahtung halogenfrei, primäre lichttechn. Abdeckung: Abdeckung, aus PMMA, Lichtaustritt: direkt mit Deckenaufhellung strahlend, primäre Lichtcharakteristik: symmetrisch, Schutzart (gesamt): IP50, Schutzklasse (gesamt): SK I (Schutzerdung), Prüfzeichen: CE, Schutzzeichen: D bei Verwendung in einer Umgebung mit nicht leitfähiger Staubbelastung mit entsprechendem Zubehör, zul. Umgebungstemperatur für Innenräume: -25..+45°C, bei Deckenanbau Reduzierung der zulässigen maximalen Umgebungstemperatur um 5°C, entspricht den Anforderungen von IFS (International Featured Standards) für Sicherheit und Qualität in der Lebensmittelindustrie, Verpackungseinheit: 1 Stück

IP 50 IK 06   

Bestückung: LED  
Gew. (kg): 3,0  
GTIN (EAN): 4058352447406

**siteco** 51TS12DN4DXLE



Diese Leuchte enthält eingebaute LED-Lampen


A++
A+
A
B
C
D
E

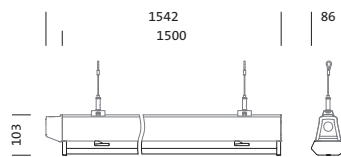
}

LED

Die LED-Lampen können in der Leuchte nicht ausgetauscht werden

874/2012





**Bestell-Nr.:** 51TS12DN4DXLE | **GTIN (EAN):** 4058352447406

**Technische Detailbeschreibung:** Lic11PrXHOsym,13360lm840,DALI2,IP50



#### Kenndaten

- Produkttyp: Leuchteneinsatz
- Produktname: Licross® 11 Protected extreme HO
- Bestell-Nr.: 51TS12DN4DXLE

#### Lichttechnik | Bestückung | Vorschaltgerät

#### Komponente 1

#### Lichttechnik:

- Abdeckung: Abdeckung
- Abstrahlwinkel: breit strahlend
- Symmetrie: symmetrisch strahlend
- Lichtaustritt: direkt mit Deckenaufhellung

#### Bestückung:

- Leuchtmittel: mit LED
- Bemessungslichtstrom: 13360lm
- Lichtausbeute: 155lm/W
- Farbtemperatur: 4000K
- Farbwiedergabeindex: CRI > 80
- Lichtfarbe: 840
- SDCM (Standard Deviation of Colour Matching): MacAdam ≤ 3 SDCM (initial)
- Bemessungsleistung: 86W
- Zusatz: Verdrahtung halogenfrei

#### Betriebsgerät:

- Vorschaltgerät: EVG-DALI
- Ansteuerung: DALI-2

#### Zertifikate, Standards

- Schutzart: IP50
- Schutzklasse: SK I (Schutzerdung)
- Schlagfestigkeit: IK06
- Schutzzeichen: D bei Verwendung in einer Umgebung mit nicht leitfähiger Staubbelastung mit entsprechendem Zubehör
- Temperaturbereich (Betrieb): -25..+45°C
- Zusatz: entspricht den Anforderungen von IFS (International Featured Standards) für Sicherheit und Qualität in der Lebensmittelindustrie, bei Deckenanbau Reduzierung der zulässigen maximalen Umgebungstemperatur um 5°C
- Prüfzeichen, Kennzeichnung: CE

#### Material, Farbe

- Leuchteneinsatz: Stahlblech, verzinkt, bandlackiert, weiß
- Farbangabe: weiß
- Abdeckung: Abdeckung aus PMMA

#### Montage

- Montageart, Montageort: Einsteckmontage, in der Licross® Tragschiene
- Anordnung: Einzel-/Bandanordnung

#### Elektrischer Anschluss

- Anschluss: Stecker, 5polig, mit Phasenwahl
- Nennspannung: 230V, 220..240V, 50/60Hz, AC

#### Abmessung, Gewicht

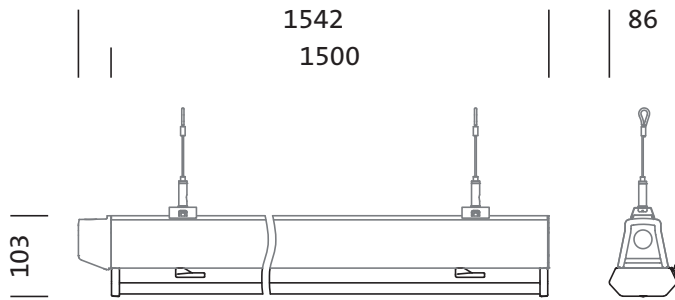
- Länge: 1500mm
- Breite: 90mm
- Höhe: 101mm
- Gewicht: 3,0kg

#### Lebensdauer

- Bemessungslebensdauer: 100000h (L85/B50) bei UT = 25°C

**Bestell-Nr.:** 51TS12DN4DXLE | **GTIN (EAN):** 4058352447406

**Maße:** Lic11PrXHOsym,13360lm840,DALI2,IP50



**Bestell-Nr.:** 51TS12DN4DXLE | **GTIN (EAN):** 4058352447406

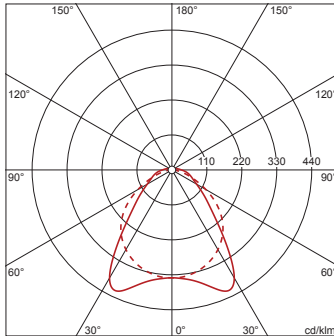
**Planungsdaten:** Lic11PrXHOsym,13360lm840,DALI2,IP50

**51TS12DN4DXLE: 1x LED**

4058352447406

51TS12DN4DXLE

LED 4000 K | CRI ≥ 80  $\phi_{\text{N}}$  13360 lm



$\phi_{\downarrow}$  97%  $\phi_{\uparrow}$  3%

Leuchtdichten (cd/m<sup>2</sup>)

	C 0/180	C 90/270
L <sub>80</sub>	16635	14624
L <sub>70</sub>	15214	20758
L <sub>65</sub>	15198	24420

UGR 26,6 26,7

X 4H Y 8H  $\rho$  70/50/20 S 0,25H