

Bestell-Nr.: 5XF2C32T08HA | **GTIN (EAN):** 4058352469002

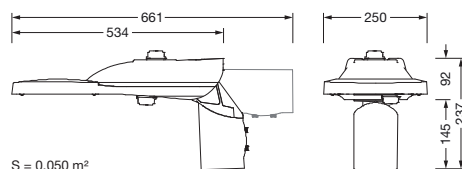
Produktbeschreibung: SL31mn,ST0.8a,8400lm730,DA2,SRZhaga



Streetlight 31, Mastleuchte, primäre Lichtlenkung mit Linse, aus PMMA, primäre lichttechn. Abdeckung: Abdeckung, aus Einscheiben-Sicherheitsglas, klar, Lichtverteilung: ST0.8a, Lichtaustritt: direkt strahlend, primäre Lichtcharakteristik: asymmetrisch, Montageart: Aufsatz, Ansatz, LED High Power LED, Bemessungslichtstrom: 8.400 lm, Lichtfarbe: 730, Farbtemperatur: 3000K, Vorschaltgerät: EVG Smart Interface, Steuerung: Überhitzungsschutz, Konstantlichtstrom-Steuerung, zeitabhängige Lichtstromsteuerung, flexible Lichtstromparametrierung, Netzanschluss: 220..240V, AC, 50/60Hz, Bemessungsleistung: 60W, Leuchtgehäuse, aus Aluminium-Druckguss, pulverbeschichtet, Siteco® eisenglimmer (DB 702S), Länge: 534 mm, Breite: 251 mm, Höhe: 92mm, Schutzart (gesamt): IP66, Schutzklasse (gesamt): SK II (Schutzisoliert), Prüfzeichen: CE, ENEC, ENEC+, Schlagfestigkeit: IK08, zul. Umgebungstemperatur für Außenanwendungen: -30...+50°C, normgerechte Platz- und Straßenbeleuchtung, Verpackungseinheit: 1 Stück

IP 66 IK 08 CE

Bestückung: LED
 Gew. (kg): 4,7
 GTIN (EAN): 4058352469002



Bestell-Nr.: 5XF2C32T08HA | **GTIN (EAN):** 4058352469002

Technische Detailbeschreibung: SL31mn,ST0.8a,8400lm730,DA2,SRZhaga



Kenndaten

- Produkttyp: Mastleuchte
- Produktname: Streetlight 31 mini
- Bestell-Nr.: 5XF2C32T08HA

Lichttechnik | Bestückung | Vorschaltgerät

Komponente 1

Lichttechnik:

- Lichtlenkung: Linse aus PMMA
- Abdeckung: Abdeckung, klar
- Lichtverteilung: ST0.8a
- Abstrahlwinkel: breit strahlend
- Symmetrie: asymmetrisch strahlend
- Lichtaustritt: direkt strahlend

Bestückung:

- Leuchtmittel: mit High Power LED, LED
- Bemessungslichtstrom: 8400lm
- Lichtausbeute: 140lm/W
- Farbtemperatur: 3000K
- Farbwiedergabeindex: CRI > 70
- Lichtfarbe: 730
- SDCM (Standard Deviation of Colour Matching): MacAdam ≤ 5 SDCM (initial)
- Bemessungsleistung: 60W

Betriebsgerät:

- Vorschaltgerät: EVG Smart Interface
- Ansteuerung: DALI 2
- Ausstattung: Überhitzungsschutz, Konstantlichtstrom-Steuerung, zeitabhängige Lichtstromsteuerung, flexible Lichtstromparametrierung

Zertifikate, Standards

- Schutzart: IP66
- Schutzklasse: SK II (Schutzisoliert)
- Schlagfestigkeit: IK08
- Temperaturbereich (Betrieb): -30..+50°C
- Zusatz: normgerechte Platz- und Straßenbeleuchtung
- Prüfzeichen, Kennzeichnung: CE, ENEC, ENEC+

Material, Farbe

- Leuchtgehäuse: Aluminium-Druckguss, pulverbeschichtet, Siteco® eisenglimmer (DB 702S), Neigung einstellbar 0°, 5°, 10°, 15° (Aufsatz) | 0°, -5°, -10°, -15°, -20° (Ansatz)
- Farbgebung: Siteco® eisenglimmer (DB 702S)
- Abdeckung: Abdeckung aus Einscheiben-Sicherheitsglas

Montage

- Montageart, Montageort: Ansatz, Aufsatz, auf dem Mast

Elektrischer Anschluss

- Nennspannung: 220..240V, 50/60Hz, AC
- Stoßspannungsfestigkeit: 10kV 1,2/50µs

Abmessung, Gewicht

- Länge: 534mm
- Breite: 251mm
- Höhe: 92mm
- Gewicht: 4,7kg

Lichtemission

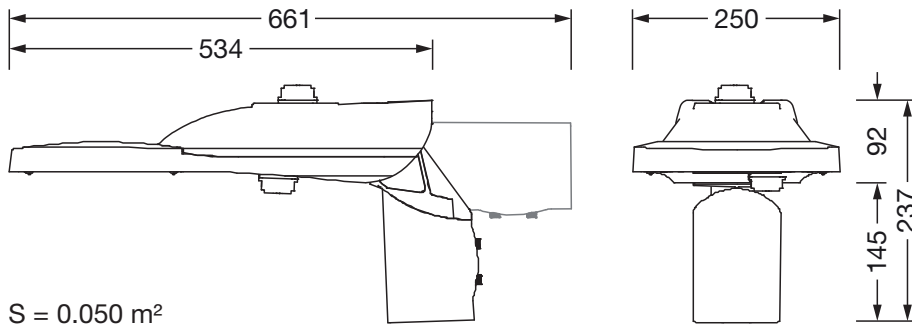
- Lichtemission: 0% bei 0° Neigung

Lebensdauer

- Bemessungslebensdauer: 100000h (L90) bei UT = 25°C

Bestell-Nr.: 5XF2C32T08HA | **GTIN (EAN):** 4058352469002

Maße: SL31mn,ST0.8a,8400lm730,DA2,SRZhaga



S = 0.050 m²