

Streetlight SL 10

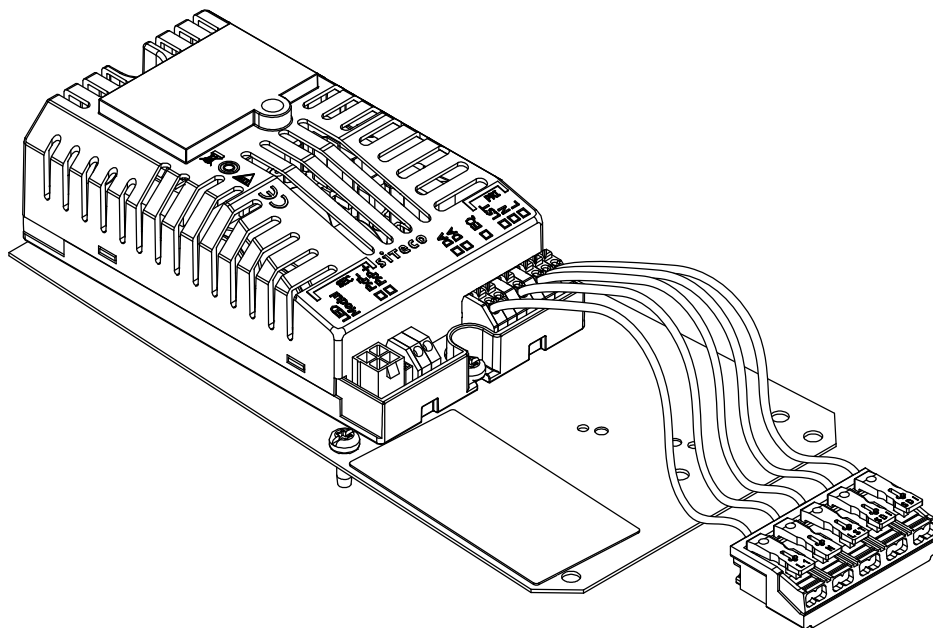
Geräteträger mini
gear tray mini

5XECG1113A3B

5XECG1114A3B

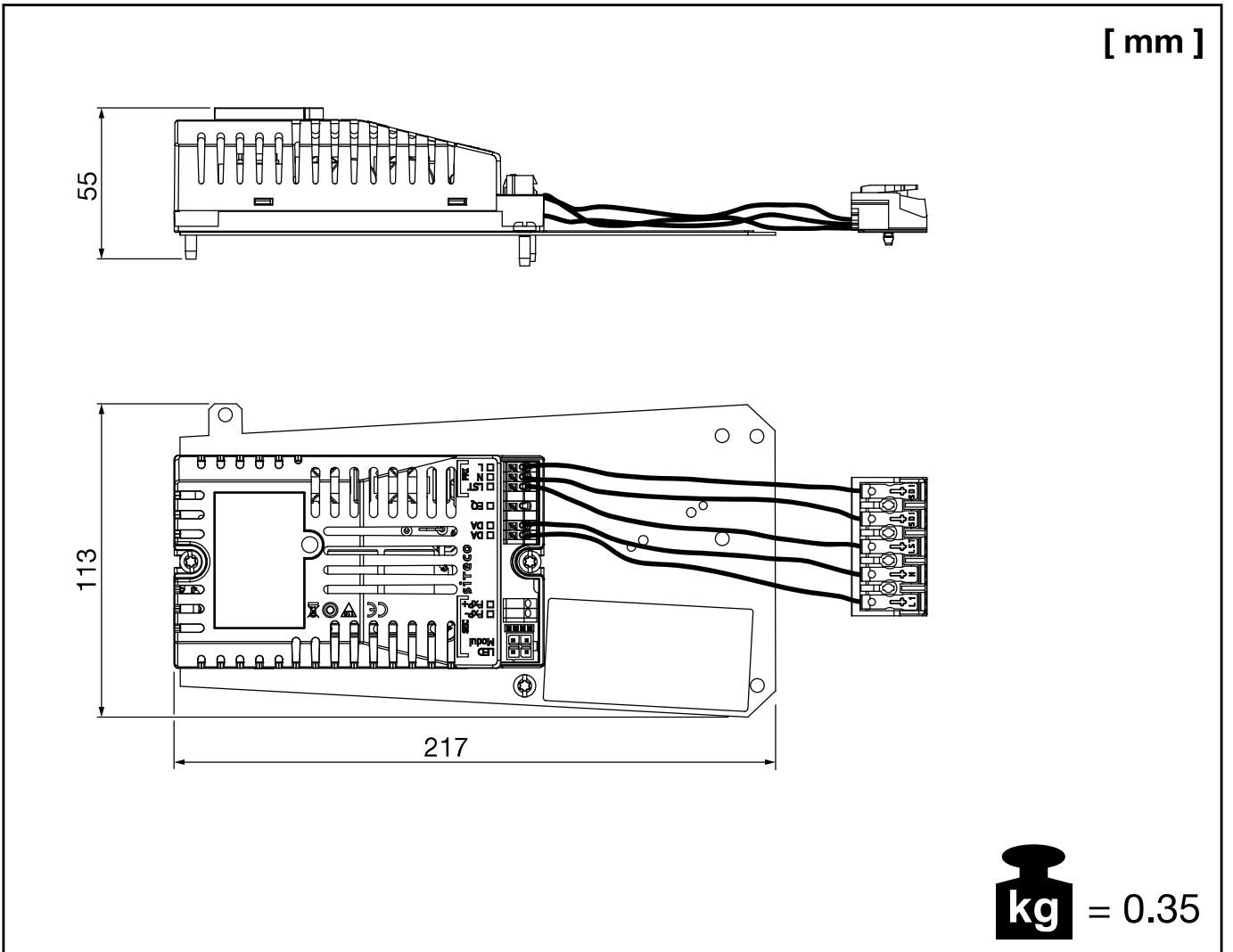
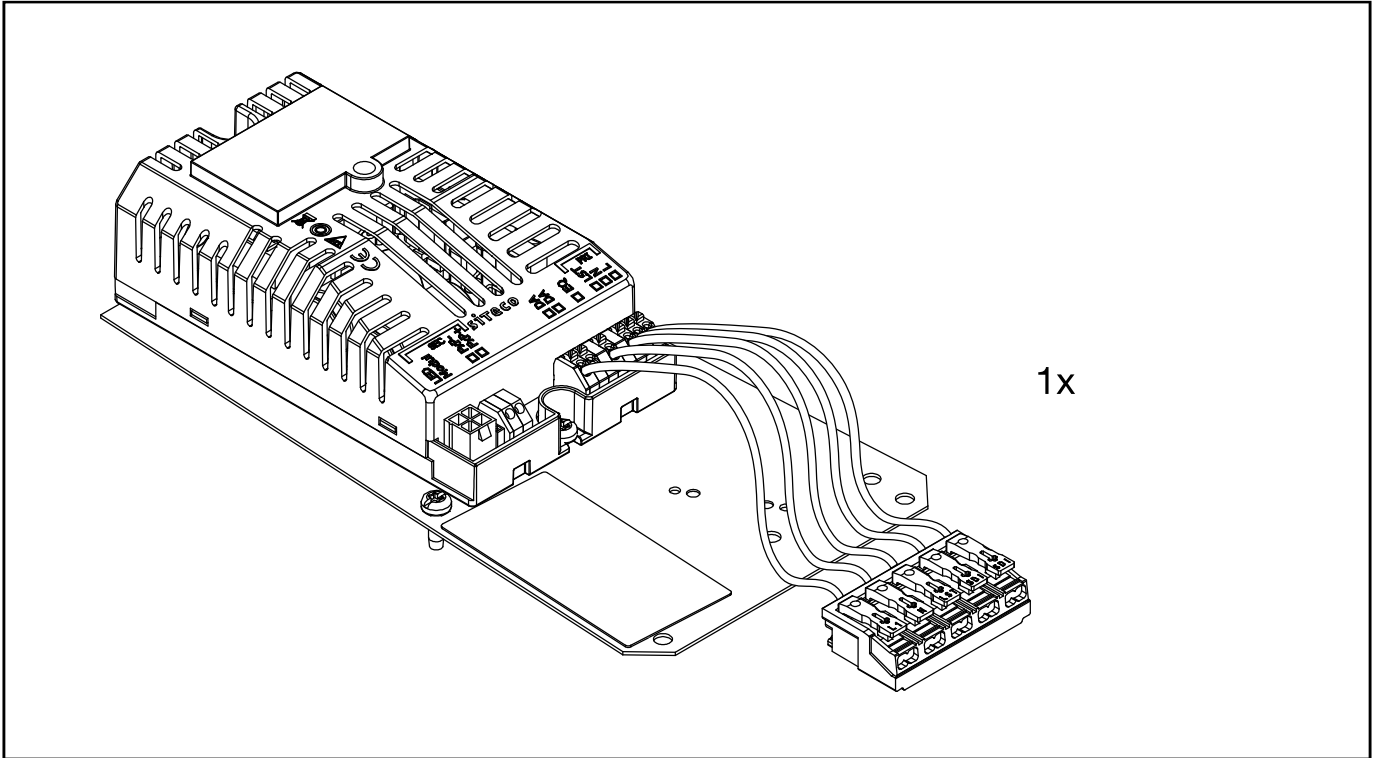
5XECG1113A3H

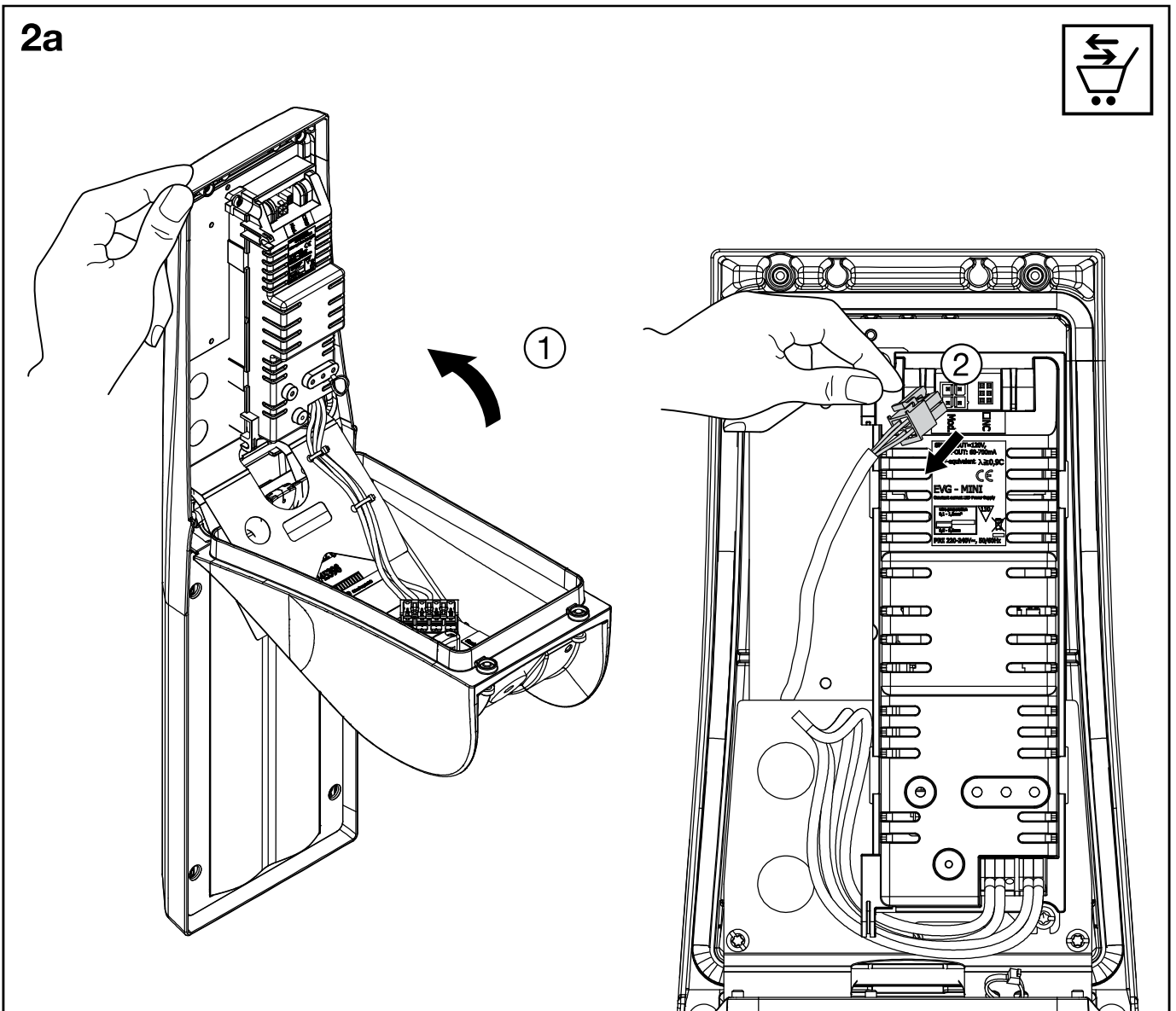
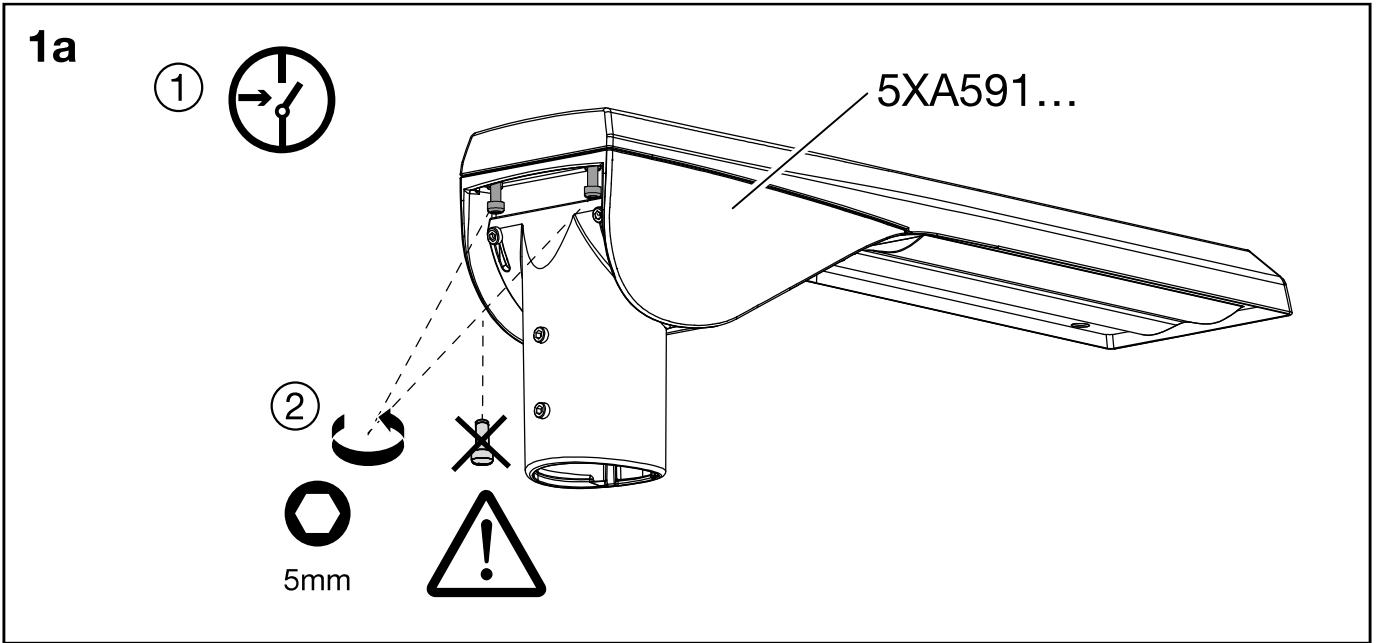
5XECG1114A3H



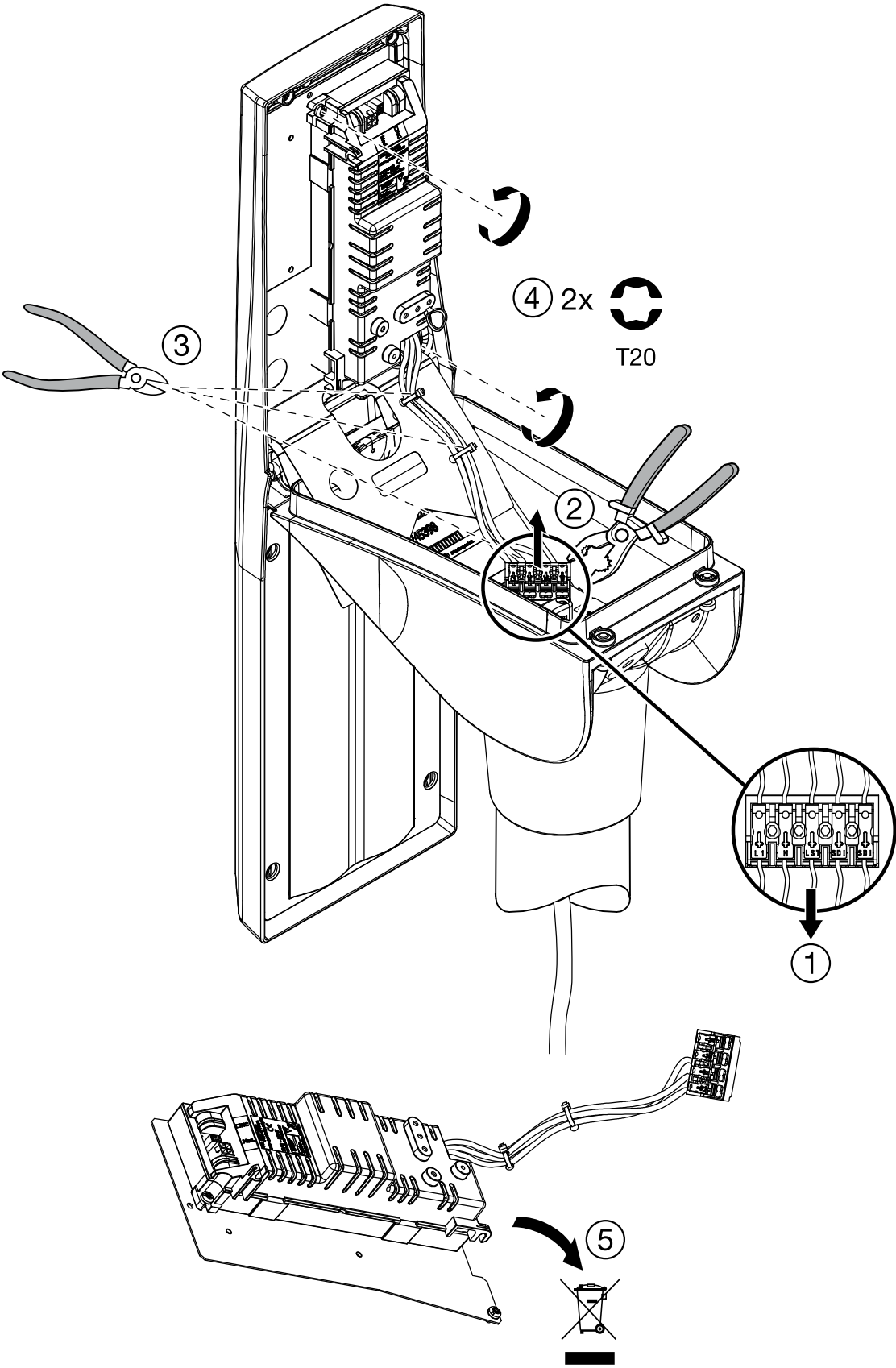
siteco

Streetlight SL 10 - Geräteträger mini / gear tray mini

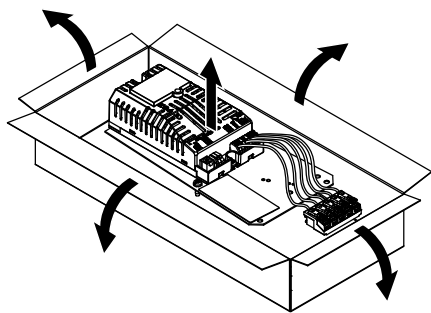




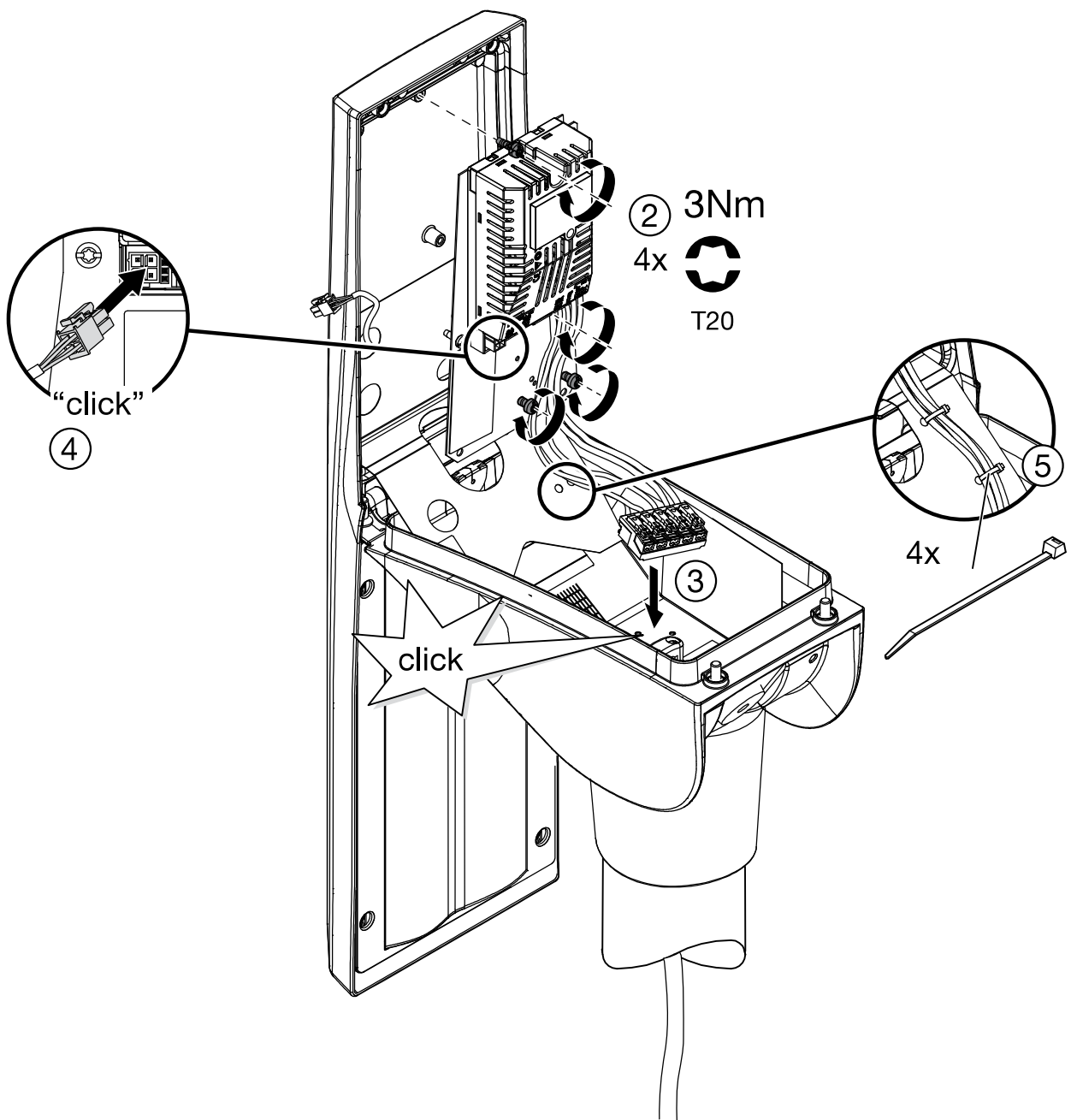
3a

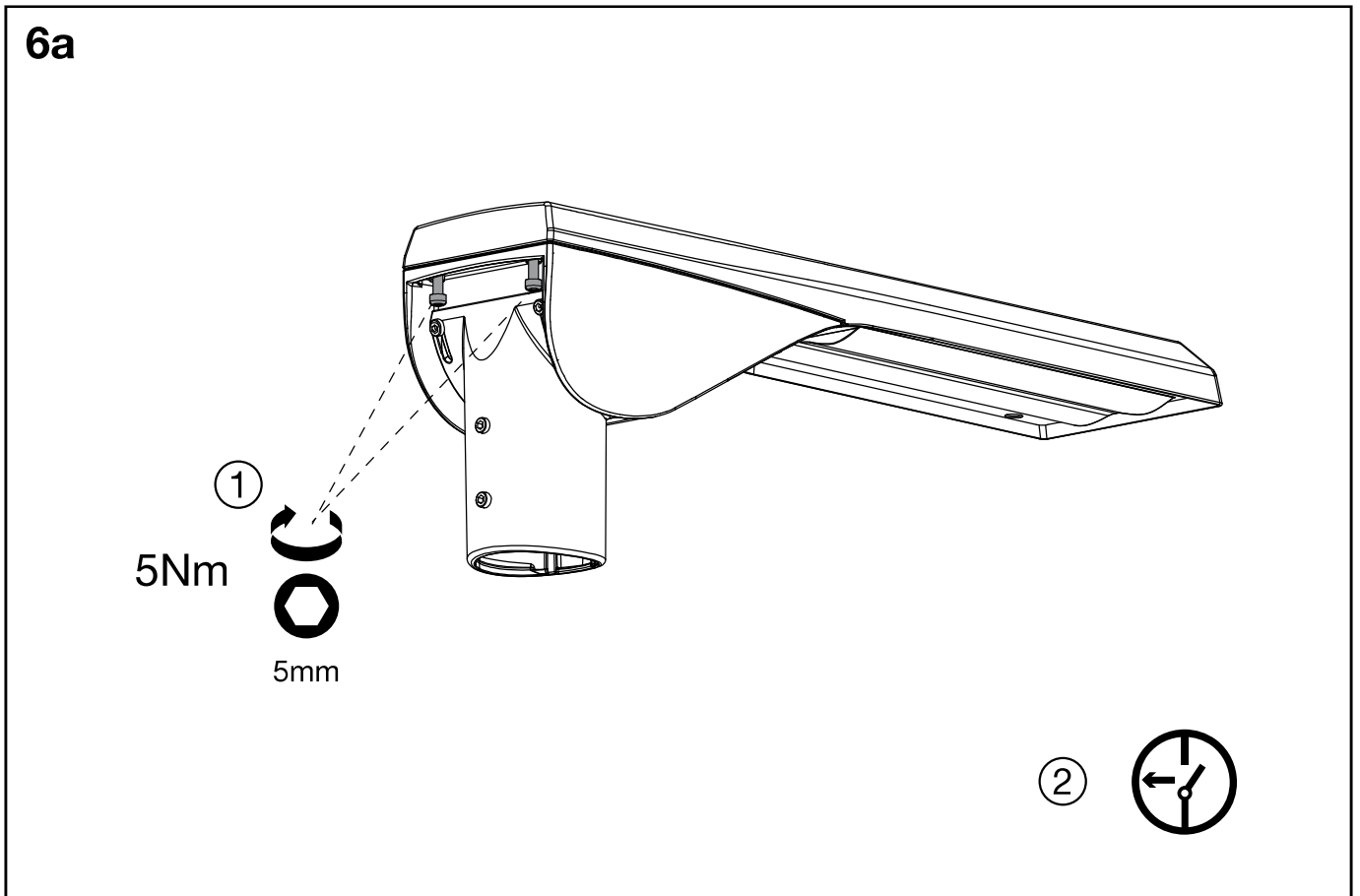
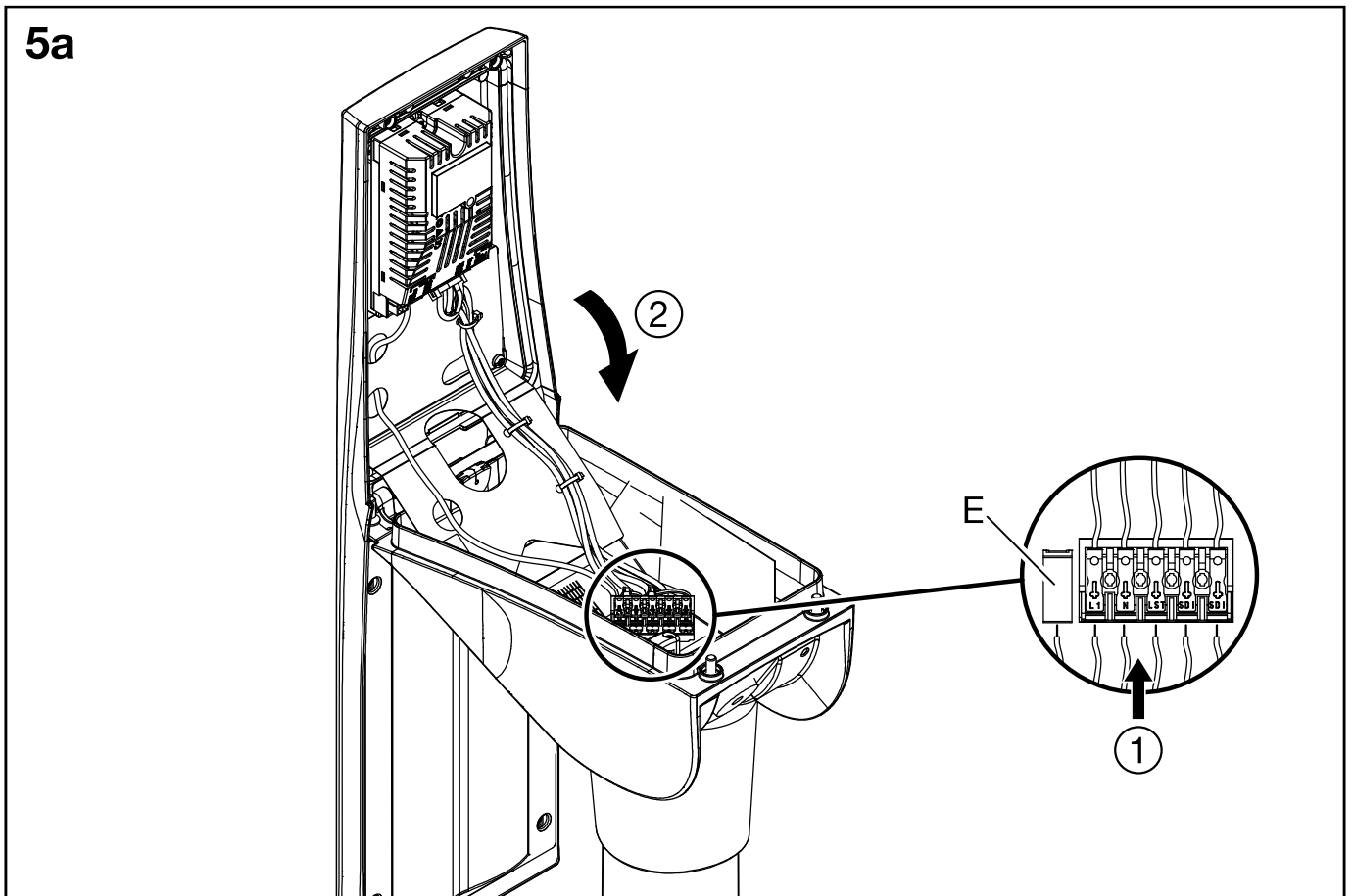


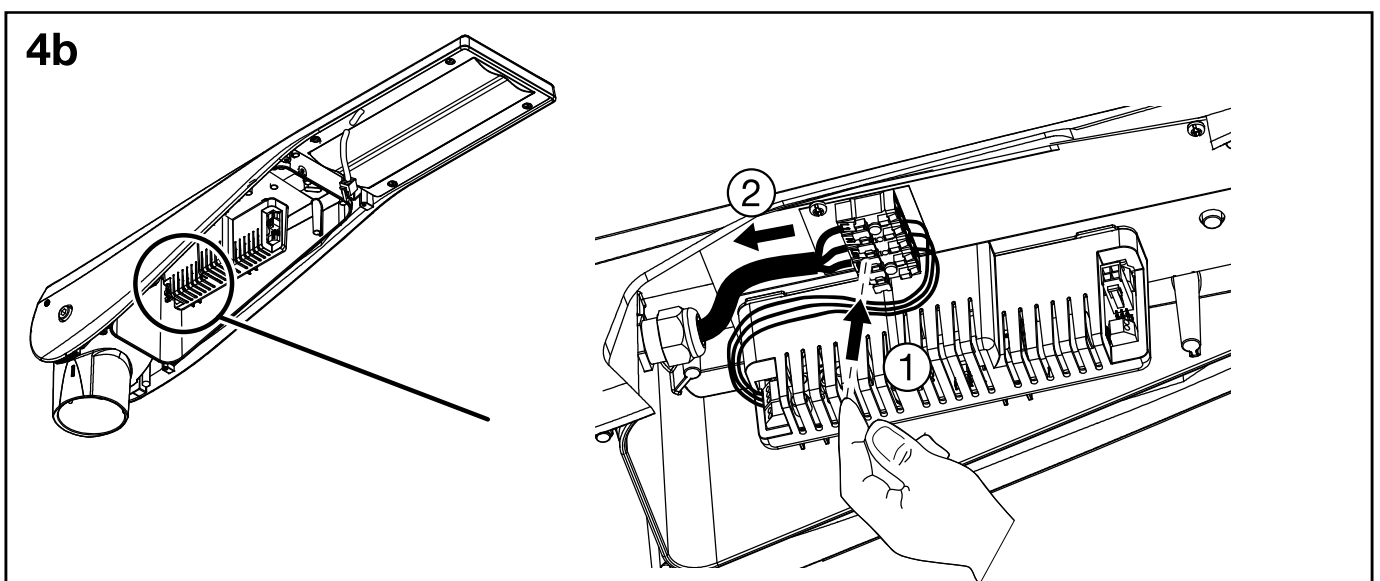
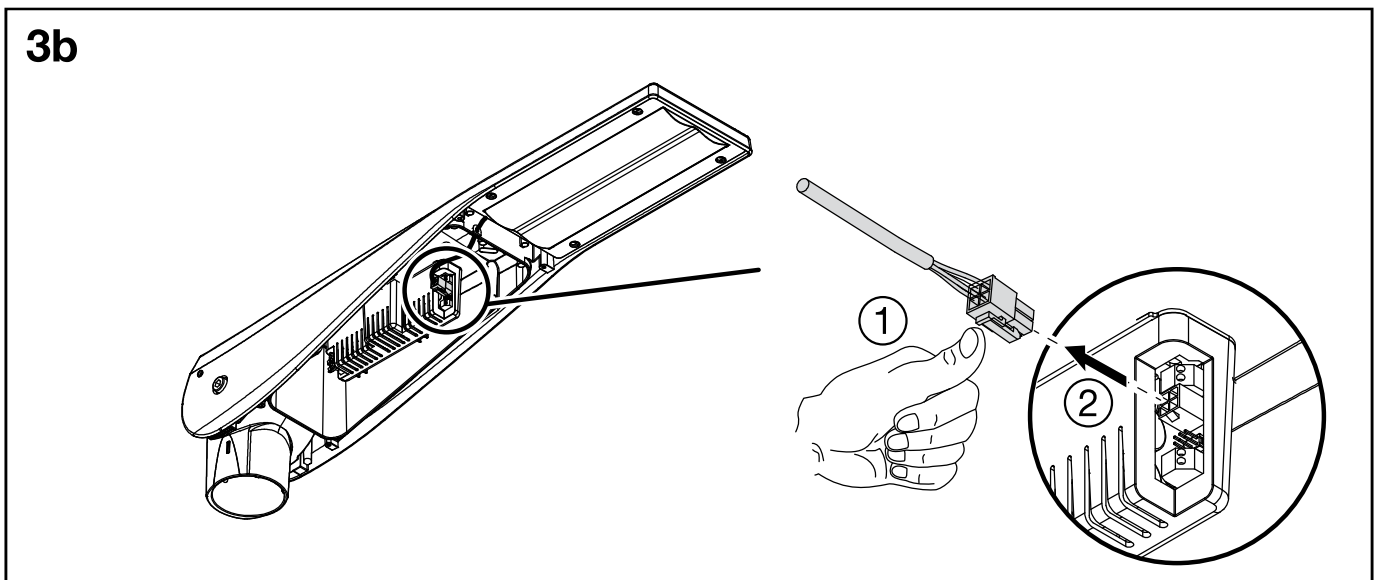
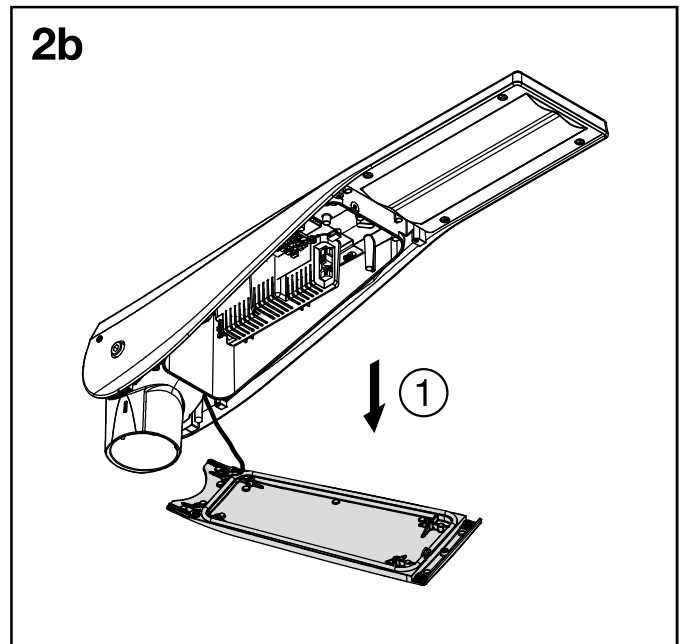
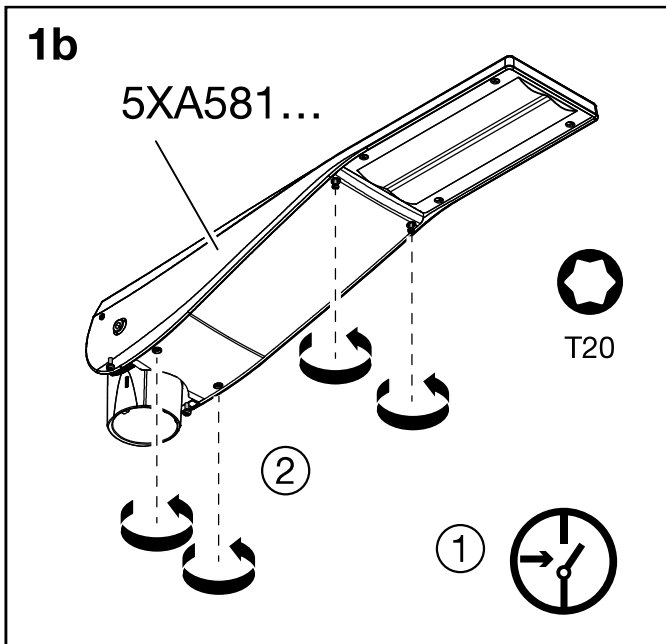
4a

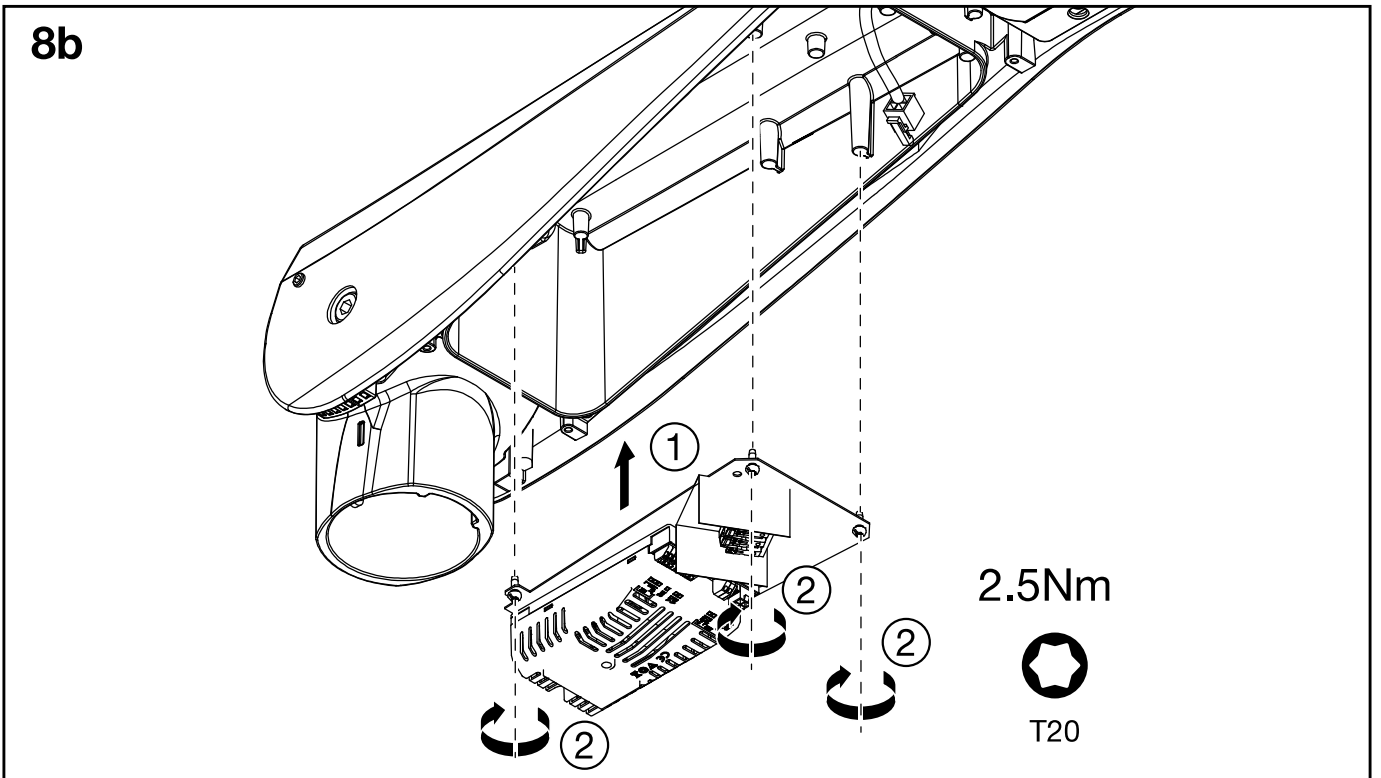
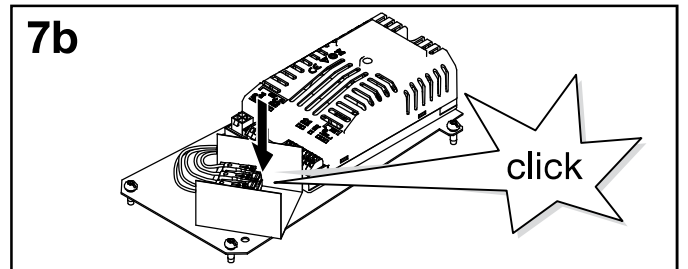
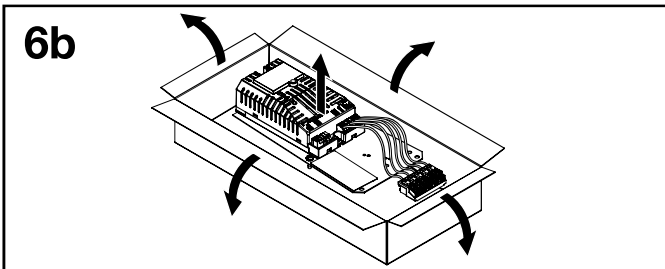
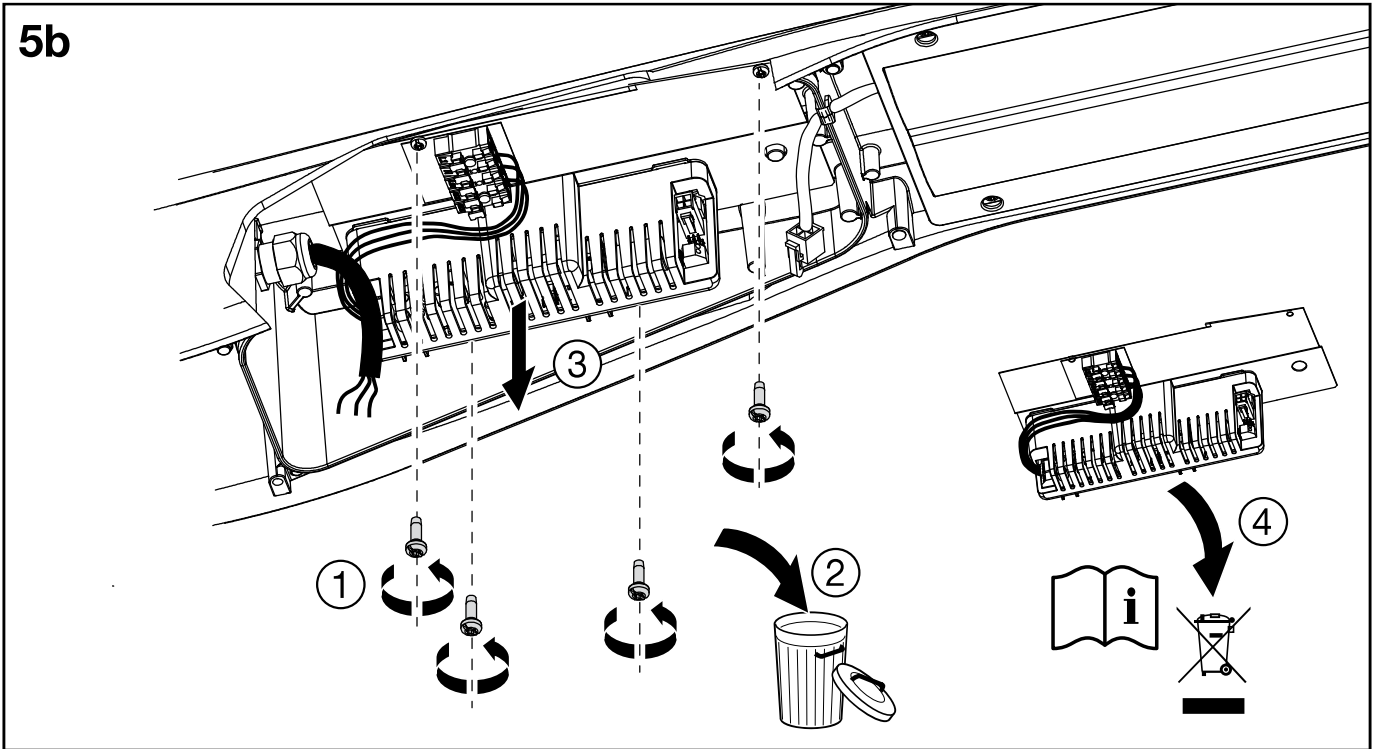


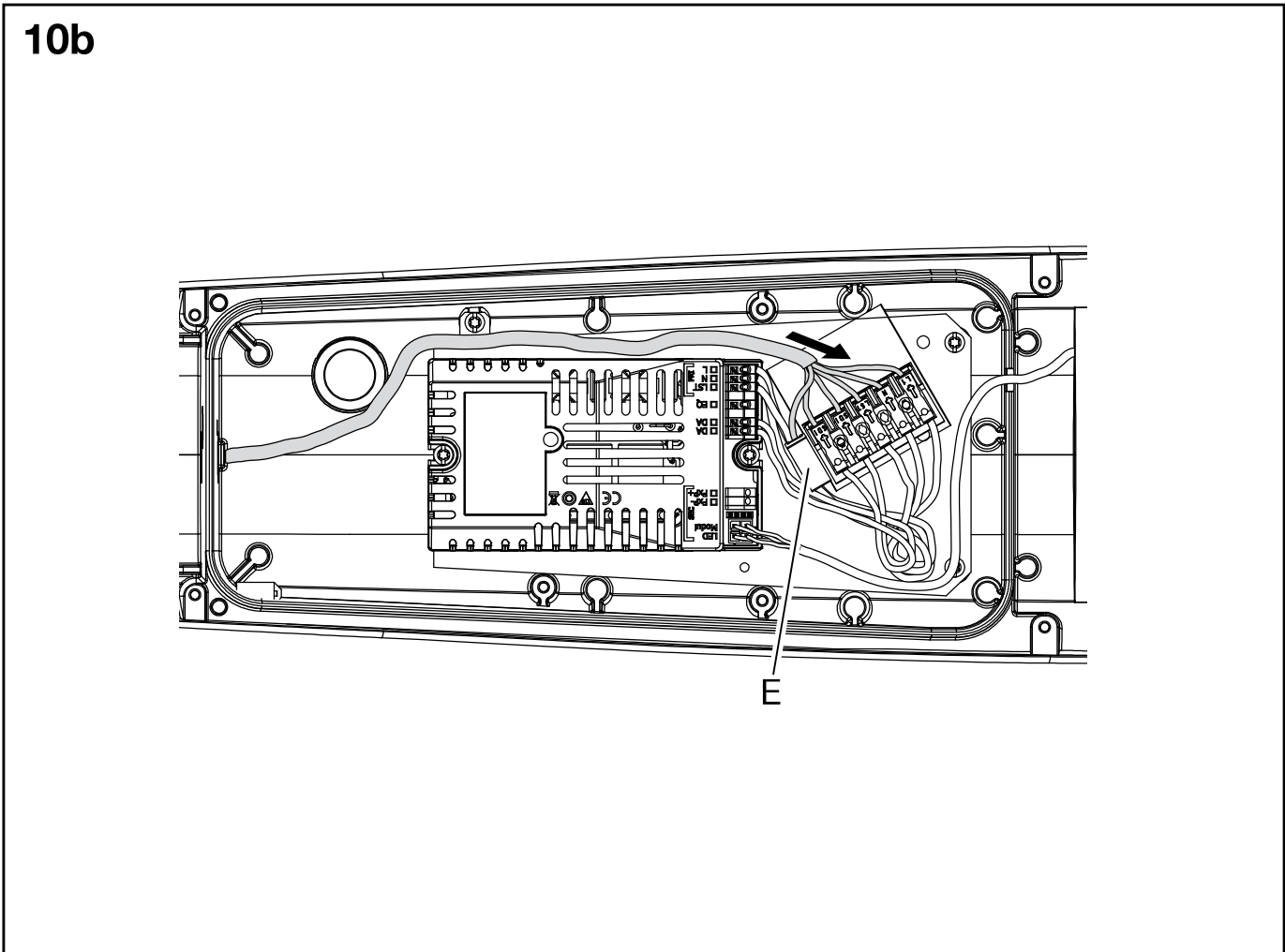
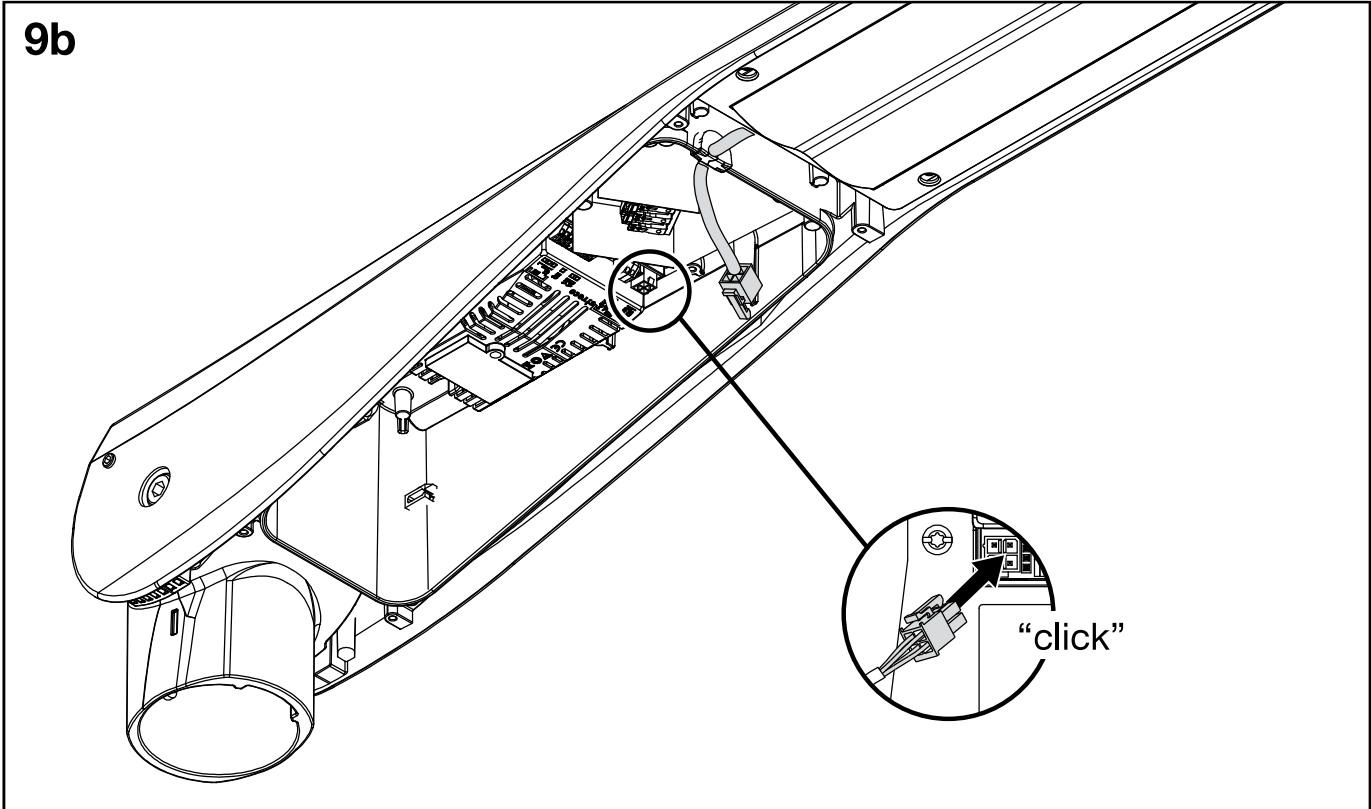
1

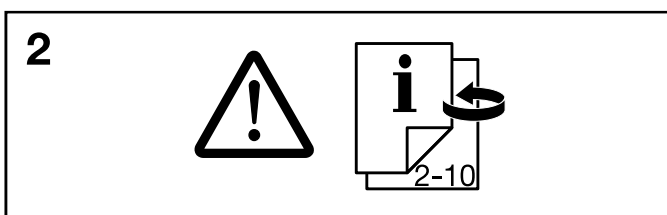
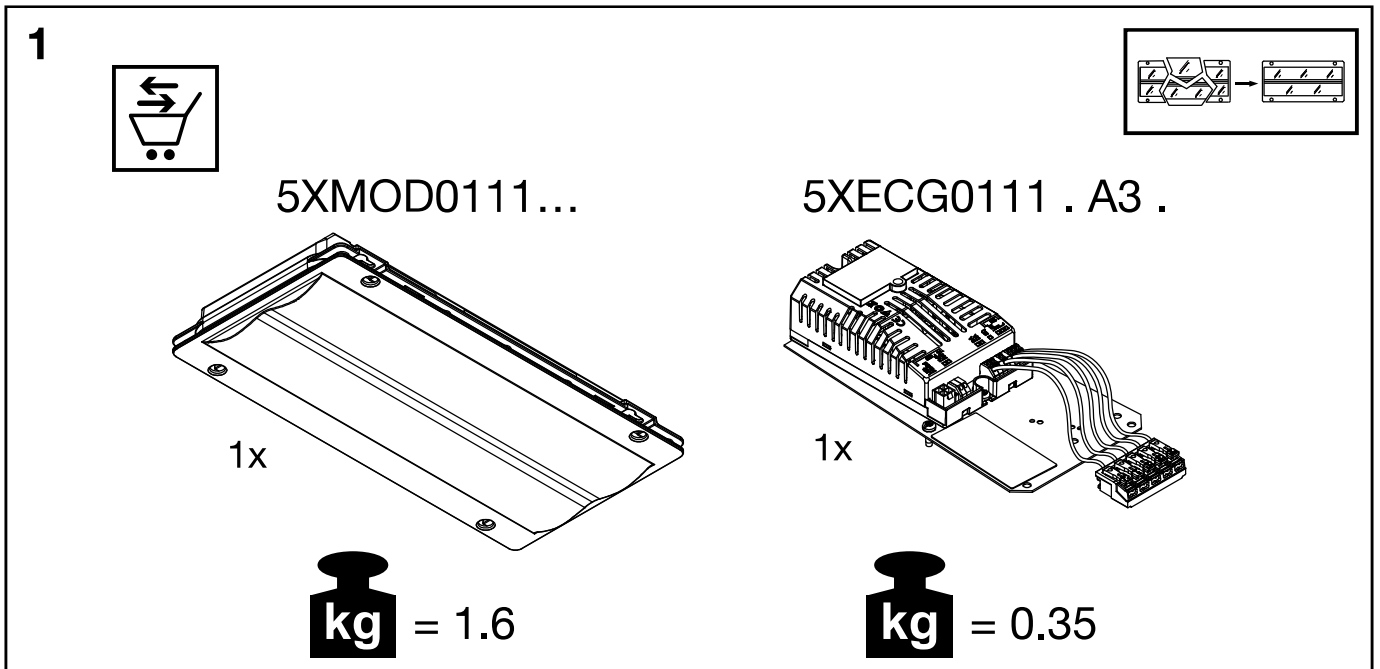
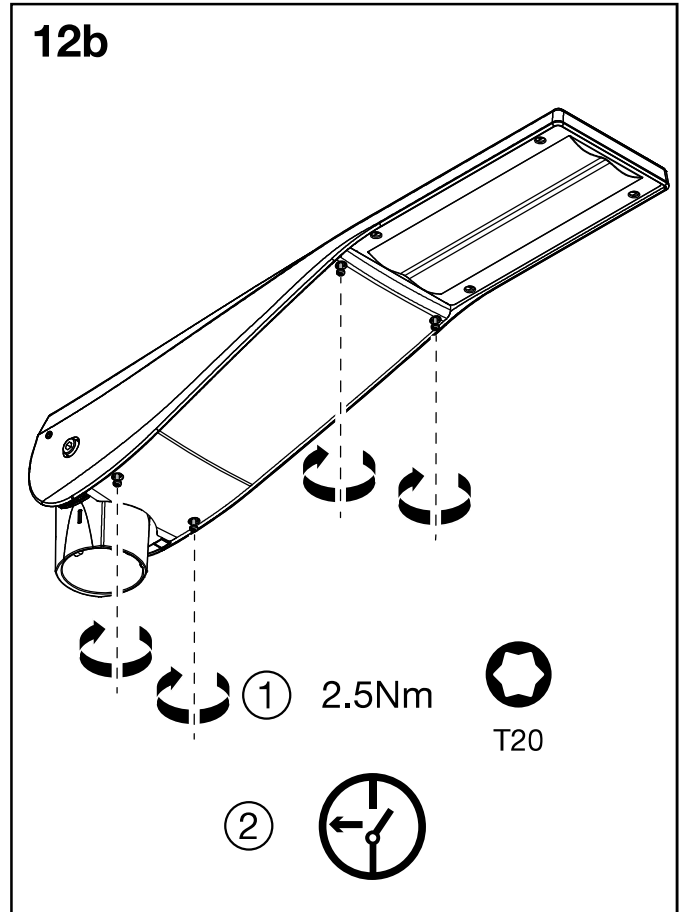
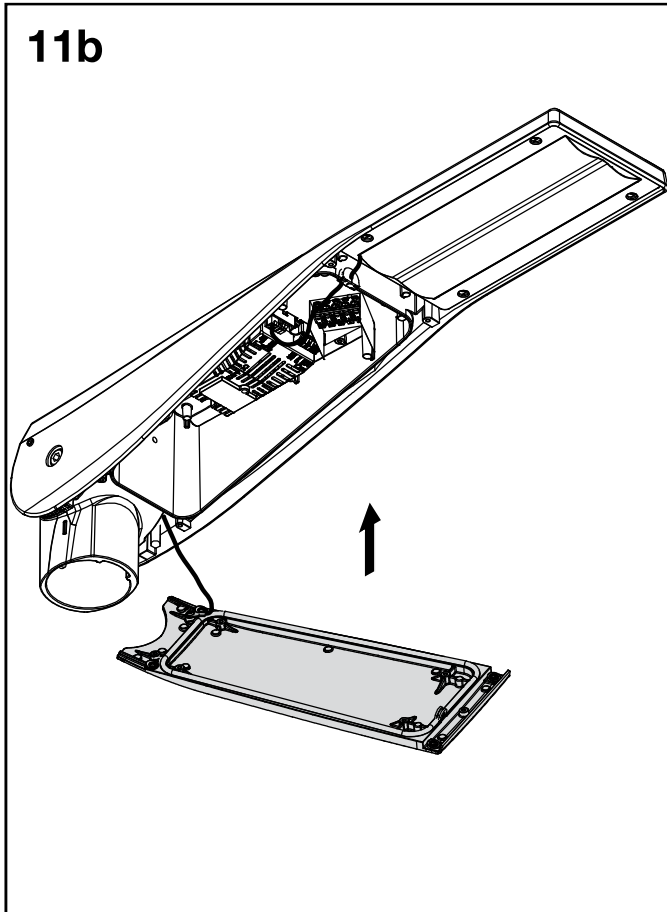


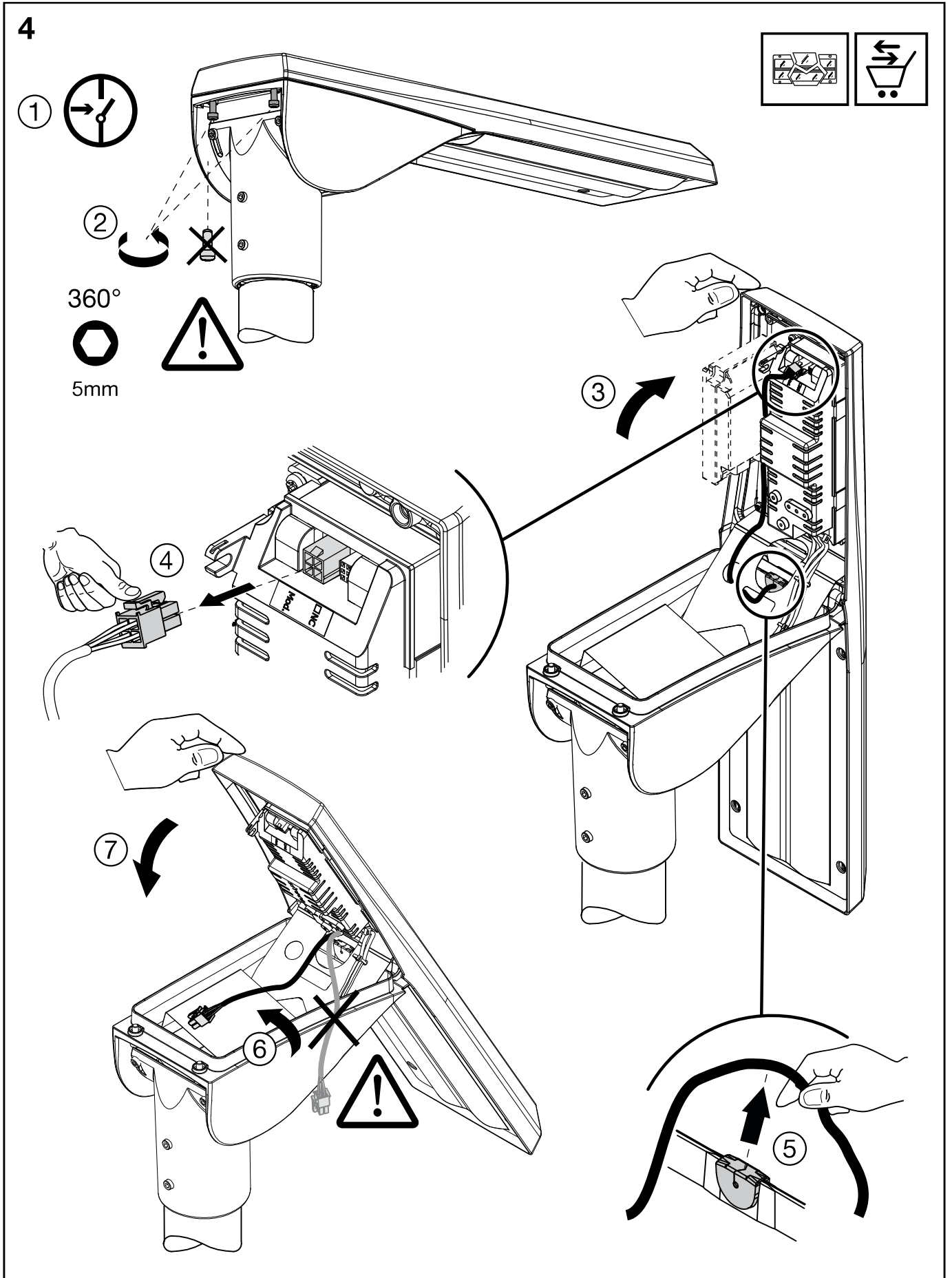


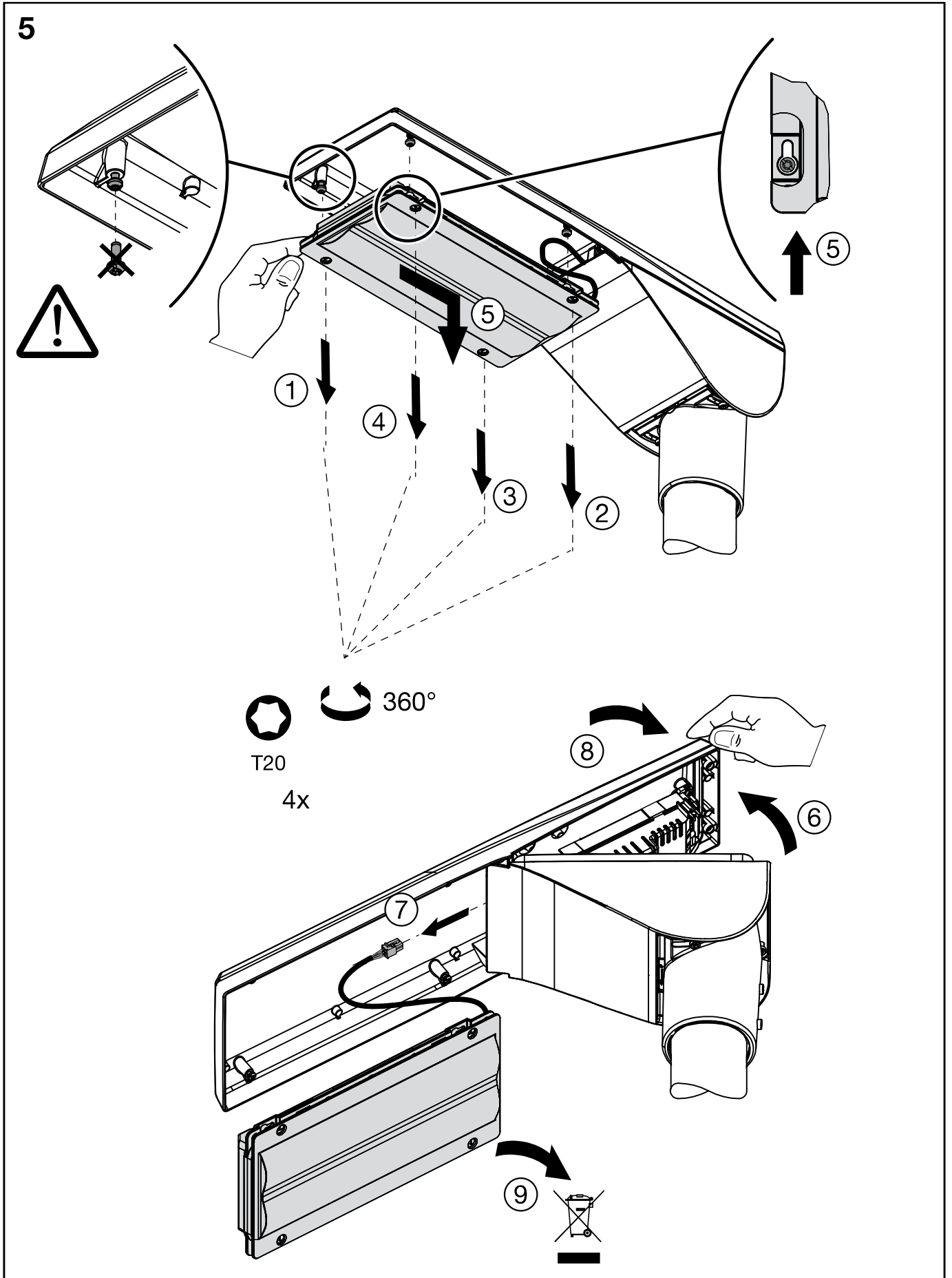


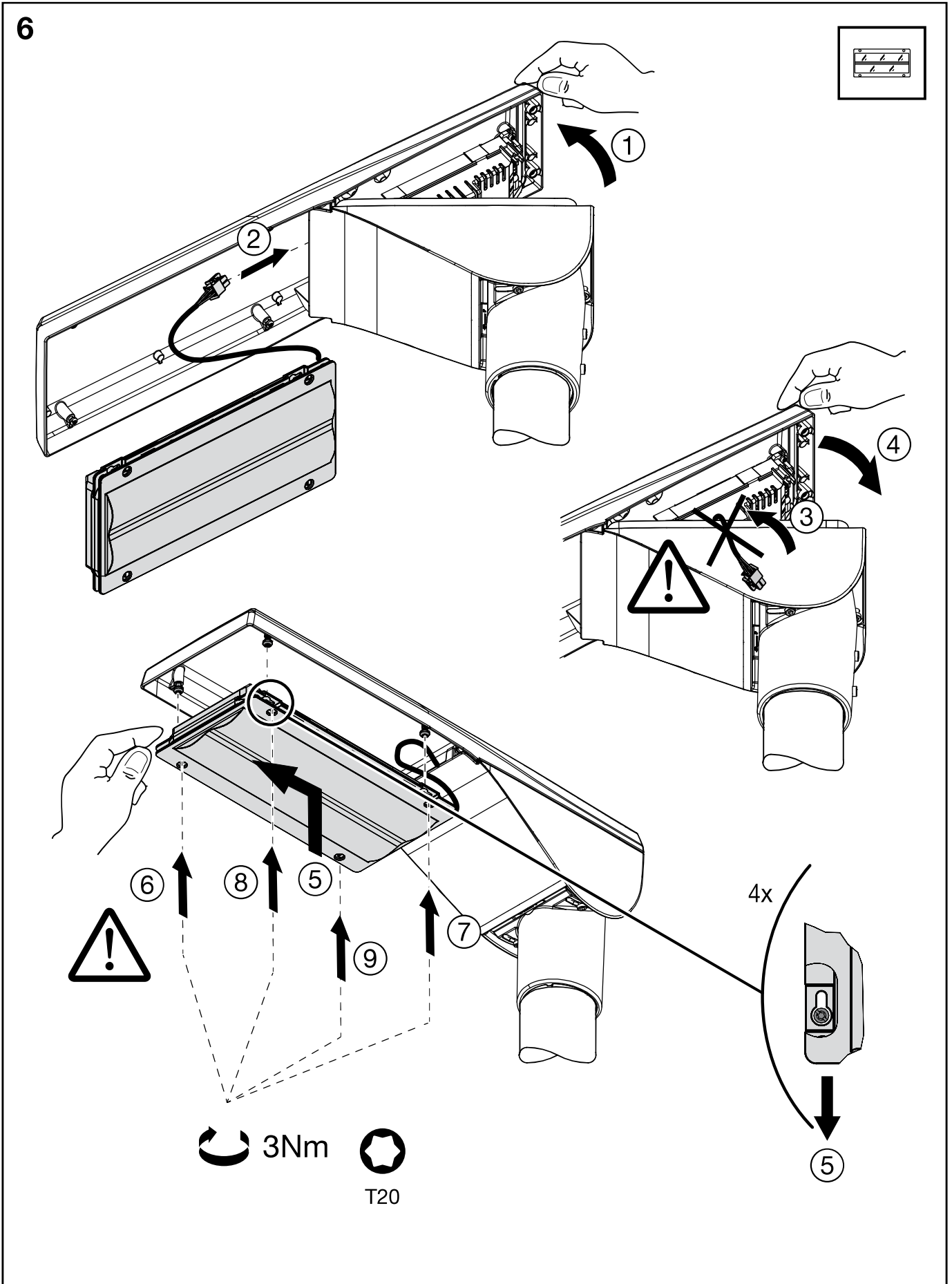




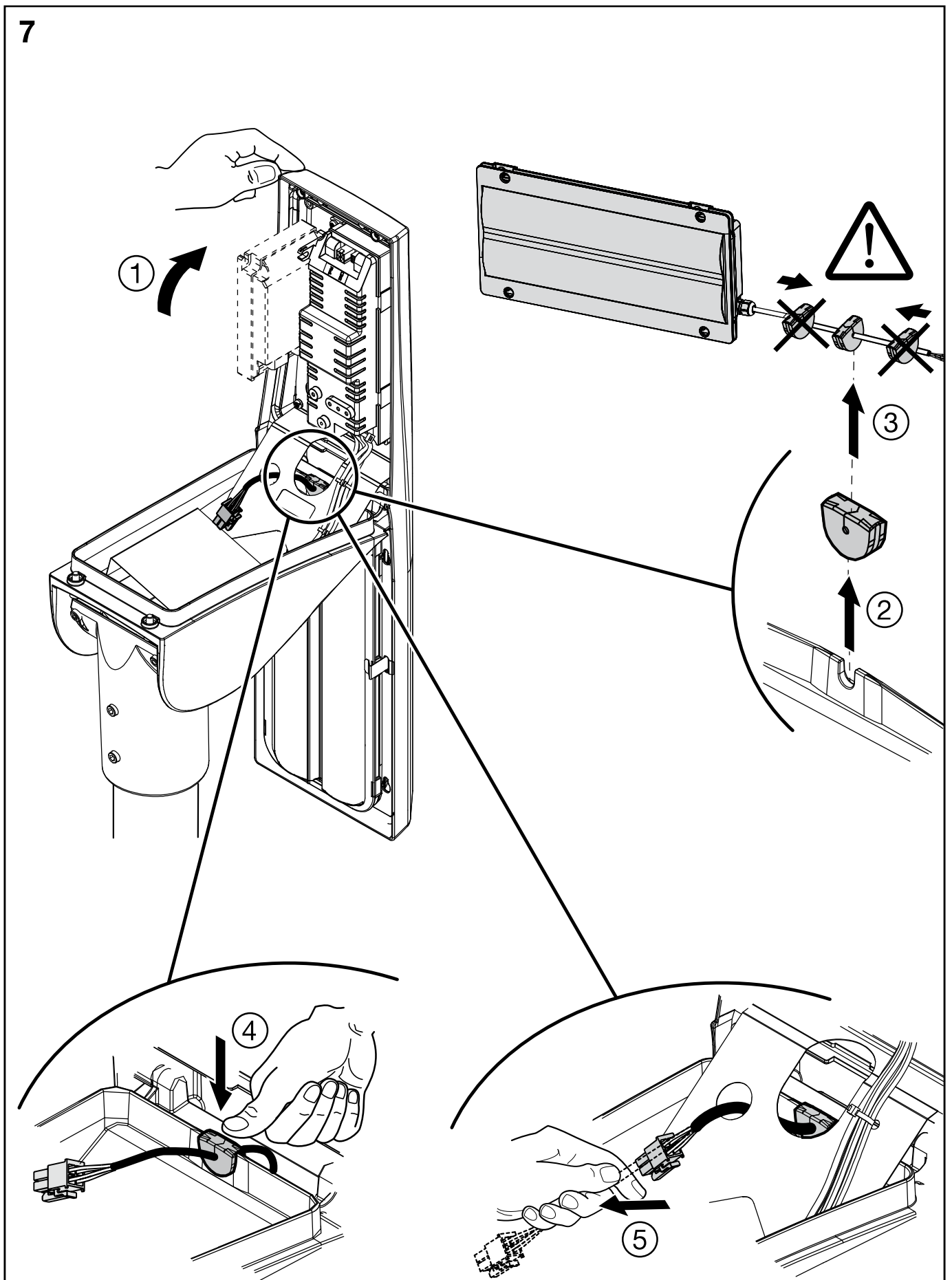




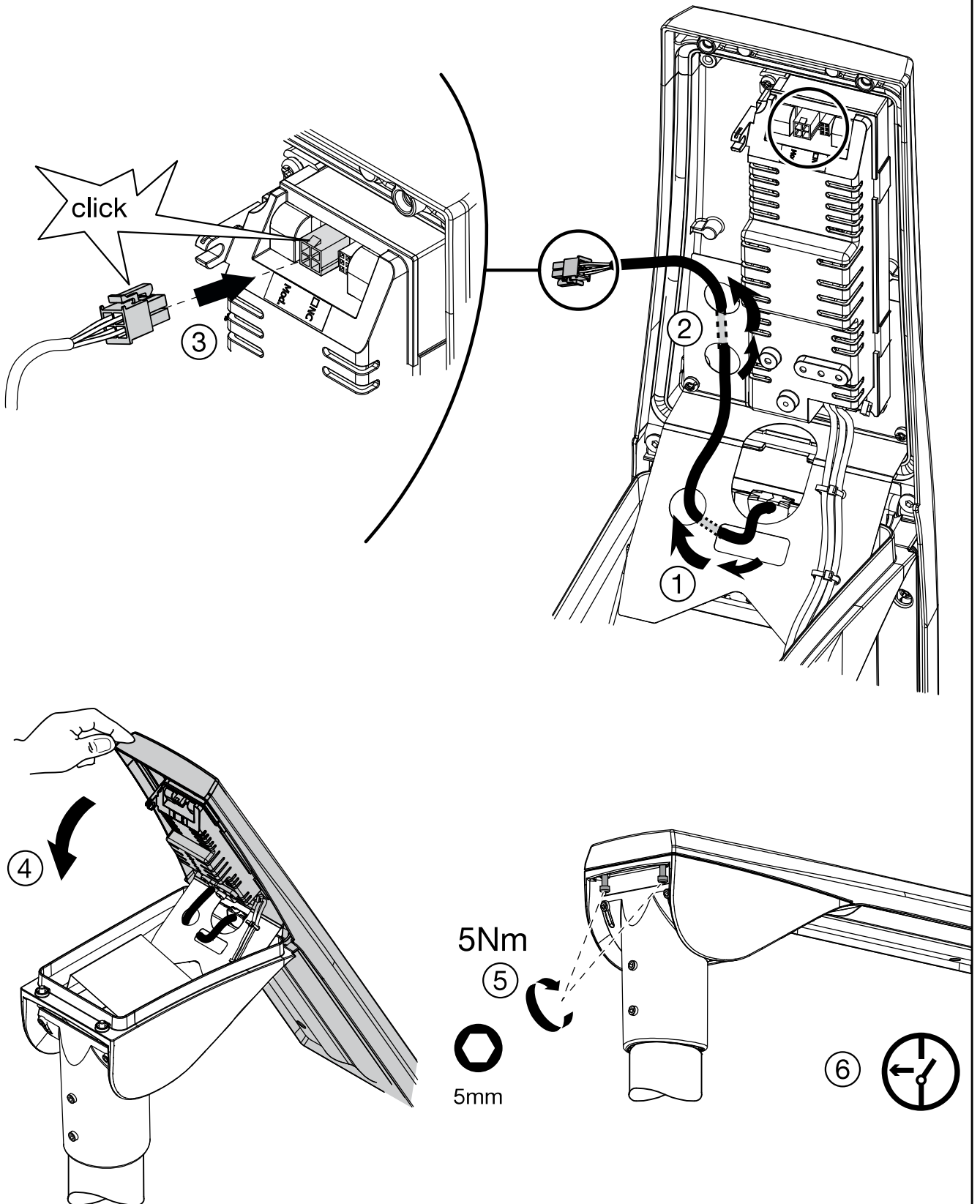




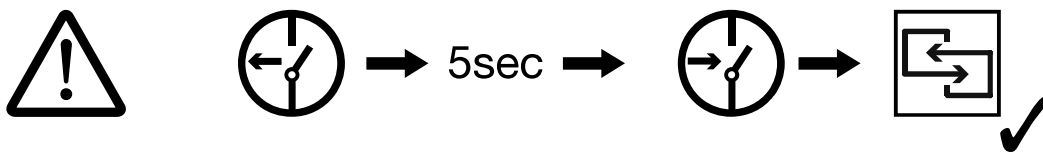
7



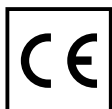
8



9



Ⓓ Prüfung elektrischer Geräte nach Instandsetzung, Änderung anhand national gültiger Normen. Ⓔ Inspection on electrical appliances after repair, modification based on national valid standards. Ⓕ Inspection sur appareils électriques après réparation, modification basée sur les normes nationales en vigueur. Ⓖ Ispezione su apparecchi elettrici dopo riparazione, modifica sulla base degli standard nazionali in vigore. Ⓗ La inspección de los aparatos eléctricos tras su reparación o modificación se realizará conforme a las normativas nacionales vigentes. Ⓙ Inspeção em aparelhos elétricos após o reparo, modificação com base nas normas nacionais válidas. Ⓚ Έλεγχος ηλεκτρικών συσκευών μετά από επιδιόρθωση, τροποποίηση σύμφωνα με τα ισχύοντα εθνικά πρότυπα. Ⓛ Inspectie van de elektrische applicaties na reparatie, modificatie gebaseerd op de nationale geldende standaarden. Ⓜ Inspektion av elektriska apparater efter reparation, modifiering baserad på nationellt gällande standard. Ⓝ Kansallisten voimassa olevien määräysten mukainen sähkölaitteiden tarkastaminen niiden korjaamisen tai muutoksen jälkeen. Ⓟ Inspeksjon av elektrisk utstyr etter reparasjon, modifikasjoner med nasjonalt gjeldende standarder som grunnlag. Ⓠ Kontrol af elektriske apparater efter reparation, ændring i henhold til nationale gældende standarder. Ⓡ Inspekcje elektrických zařízení po provedení opravy, modifikace na základě požadavků platných národních norem. Ⓢ Проверка электрических приборов после ремонта или внесения изменений на основании действующих национальных стандартов. Ⓣ Elektromos berendezések vizsgálati javítás, módosítás után, az érvényes országos szintű szabványok előírásai szerint. Ⓤ Kontrola urządzeń elektrycznych po naprawie, modyfikacja w oparciu o obowiązujące normy krajowe. Ⓥ Kontrola elektrických spotřebičů po opravě a úpravě na základě celostátně platných norem. Ⓦ Pregled električnih naprav po popravilu, spremembe na podlagi veljavnih nacionalnih standardov. Ⓧ Tamirden, tadilattan sonra elektrikli cihazlar üzerinde kontrol, ulusal geçerli standartlara dayalıdır. Ⓨ Inspekcija električnih aparata nakon popravka, preinake na temelju važećih nacionalnih standarda. Ⓩ Inspectia echipamentelor electrice după reparații, modificări, în baza standardelor naționale valabile. ⓐ Проверка на электрически уреди след ремонт и модифициране съгласно действащите национални стандарти. ⓑ Elektriseadmete ülevaatus peale parandustööid, kehtivatel rahvuslikel standarditel põhinevat modifitseerimist. ⓒ Elektros prietaisų patikra po remonto, keitimo, remiantis šalyje galiojančiais standartais. ⓓ Elektroiekārtu pārbaude pēc labošanas darbiem vai izmaiņu veikšanas saskaņā ar nacionālajiem spēkā esošajiem standartiem. ⓔ Inspekcija na električnim uređajima nakon popravke, prepravke na osnovu važećih nacionalnih standarda. ⓕ Перевірка електричних приладів після ремонту або внесення змін на підставі чинних національних стандартів. ⓖ Электрлік құрылғыларды жөндеуден, өзгертуден кейін қолданыстағы ұлттық стандарттарға сай тексеру.



5MA72-263183_ae
16.11.2023 / SCH

Siteco GmbH
 Georg-Simon-Ohm-Straße 50
 83301 Traunreut, Germany
 mail: technicalsupport@siteco.de
 Phone: +49 8669 / 33-844
www.siteco.com