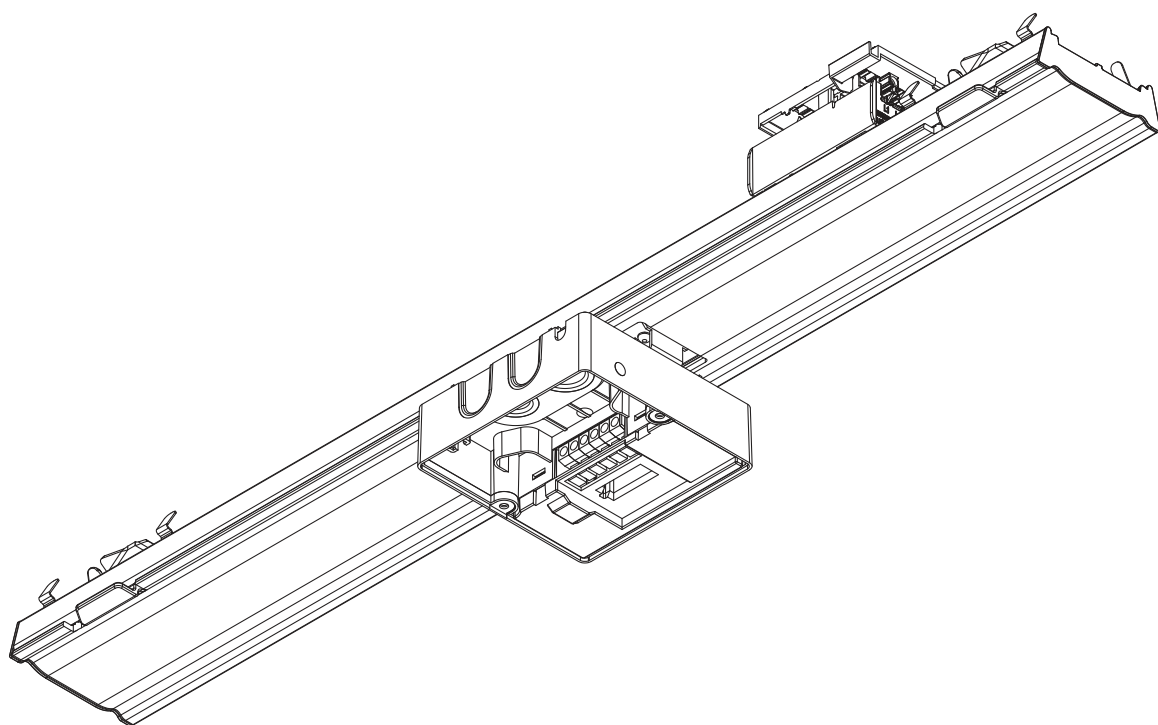


Licross®

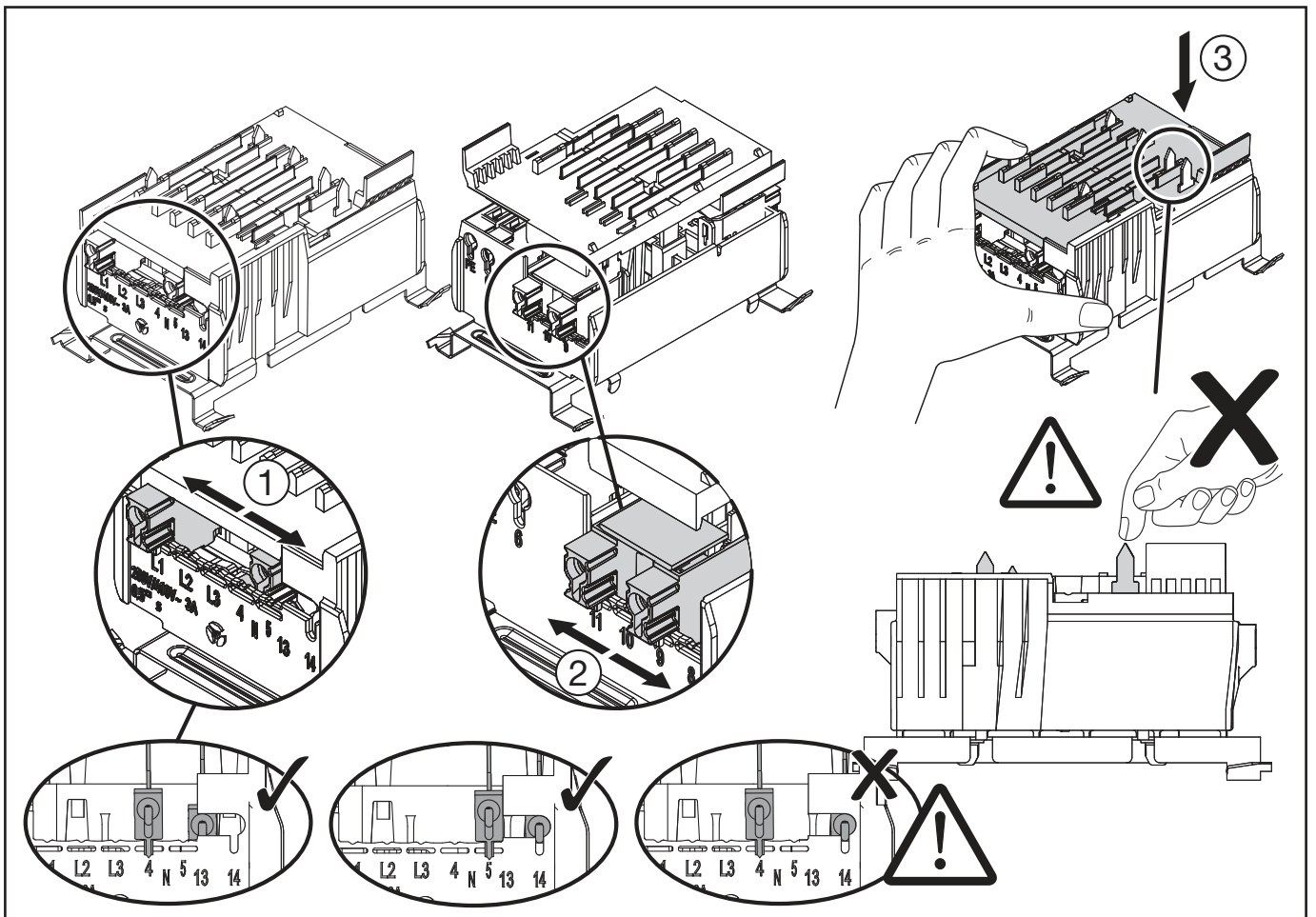
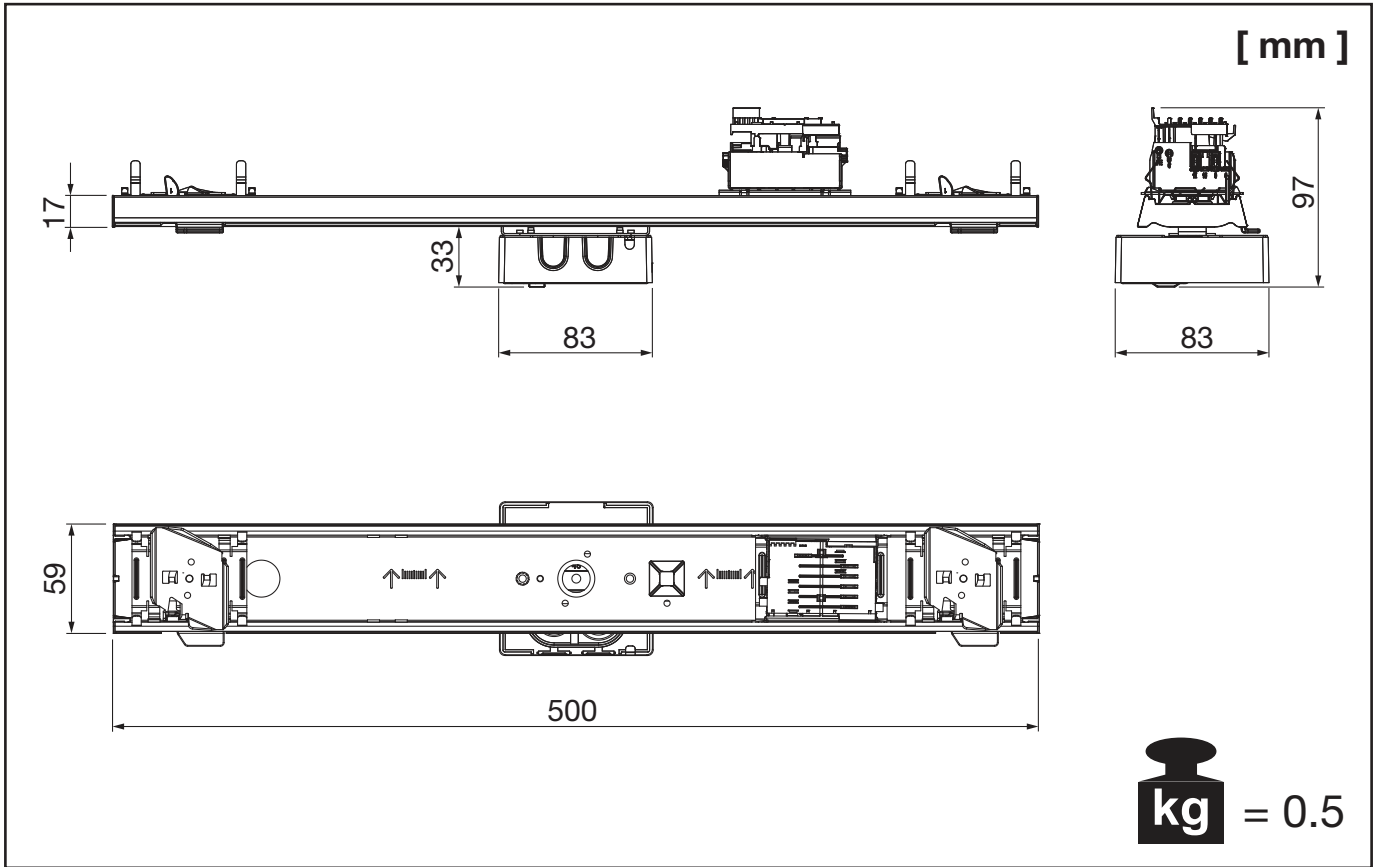
Trunking Sensor Interface

56TL1FAMA



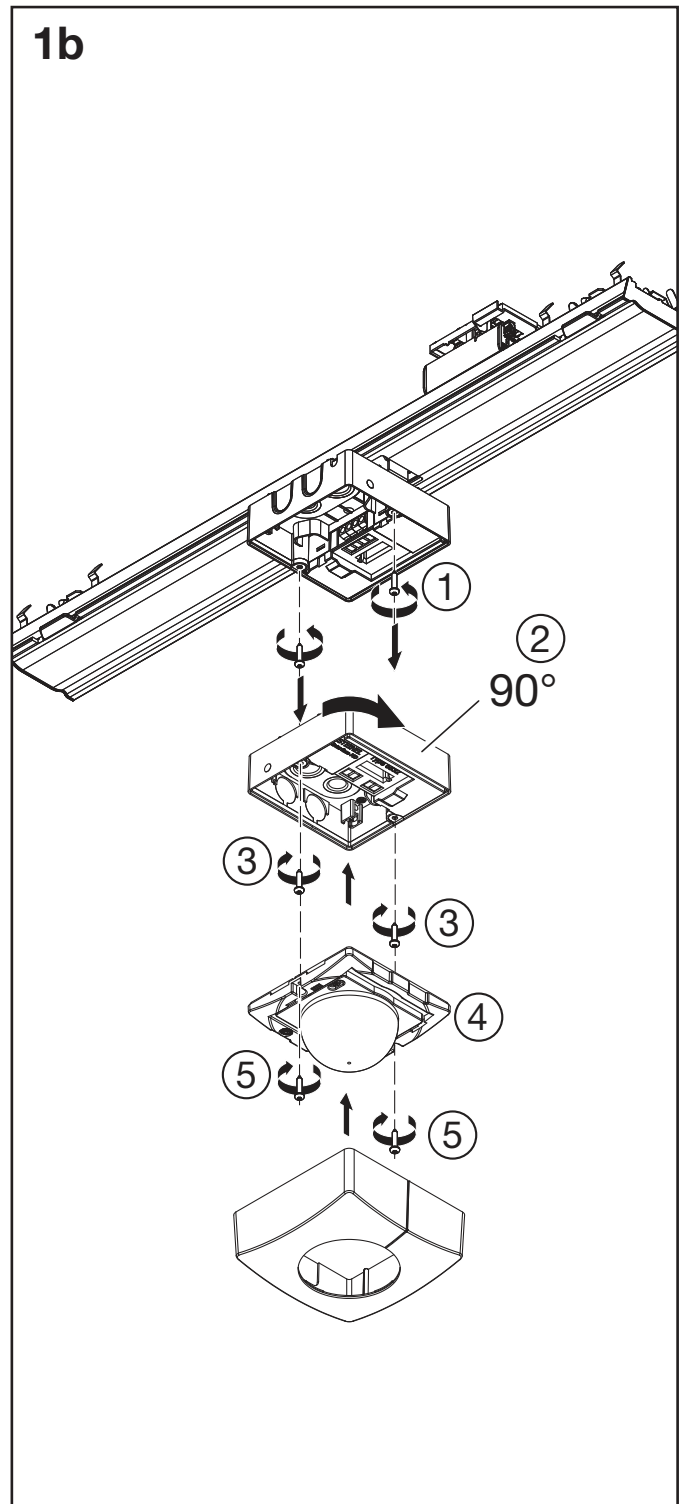
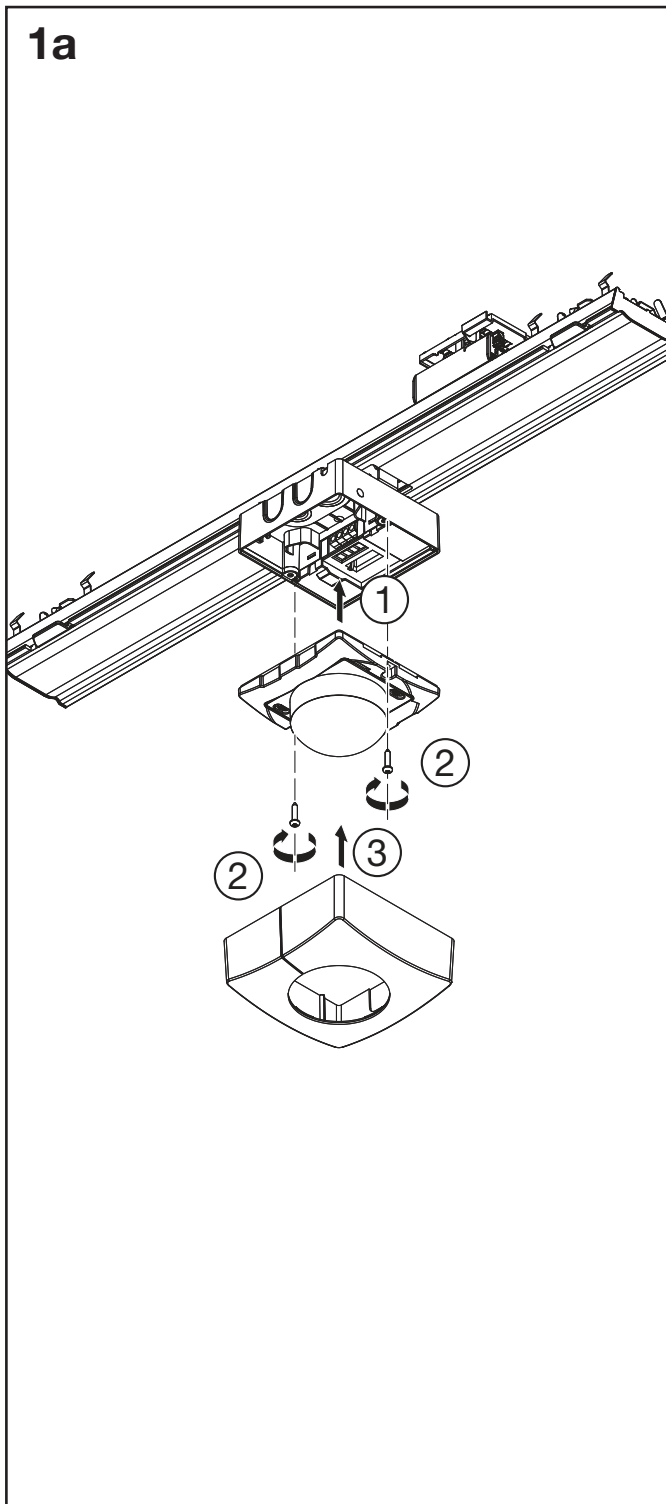
**siteco**

Licross® - Trunking Sensor Interface



Die individuelle Auslegung der Elektroinstallation muss gemäß den Installationsrichtlinien IEC 60364 / DIN VDE 0100 erfolgen. Zudem sind die Einschaltströme, die Abschaltbedingungen für Schutzeinrichtungen (Schleifenimpedanz) und die Einhaltung des max. zulässigen Spannungsfalls zu beachten.

The individual design of the electrical installation must be realized in accordance with the installation guidelines IEC 60364 / DIN VDE 100. In addition, the switch-on currents, the switch-off conditions for protective devices (loop impedance) and compliance with the maximum permissible voltage drop must be observed.

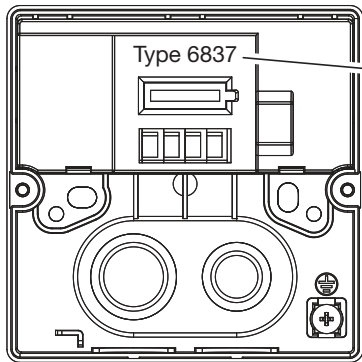


# 56TL1FAMA

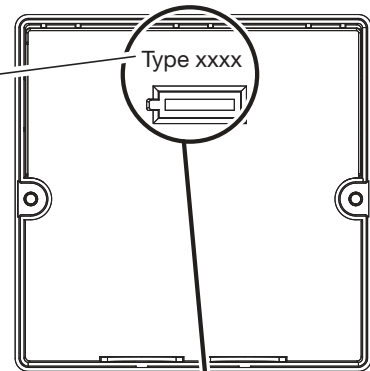


Überprüfe Kombination  
check combination

Interface MD



Sensor head MD



Type  
type

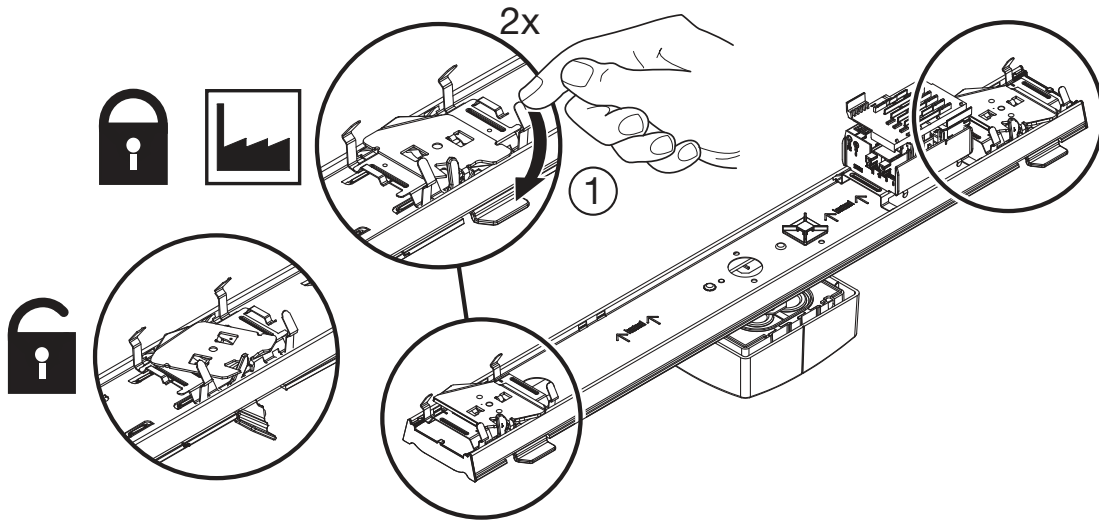


Type xxxx

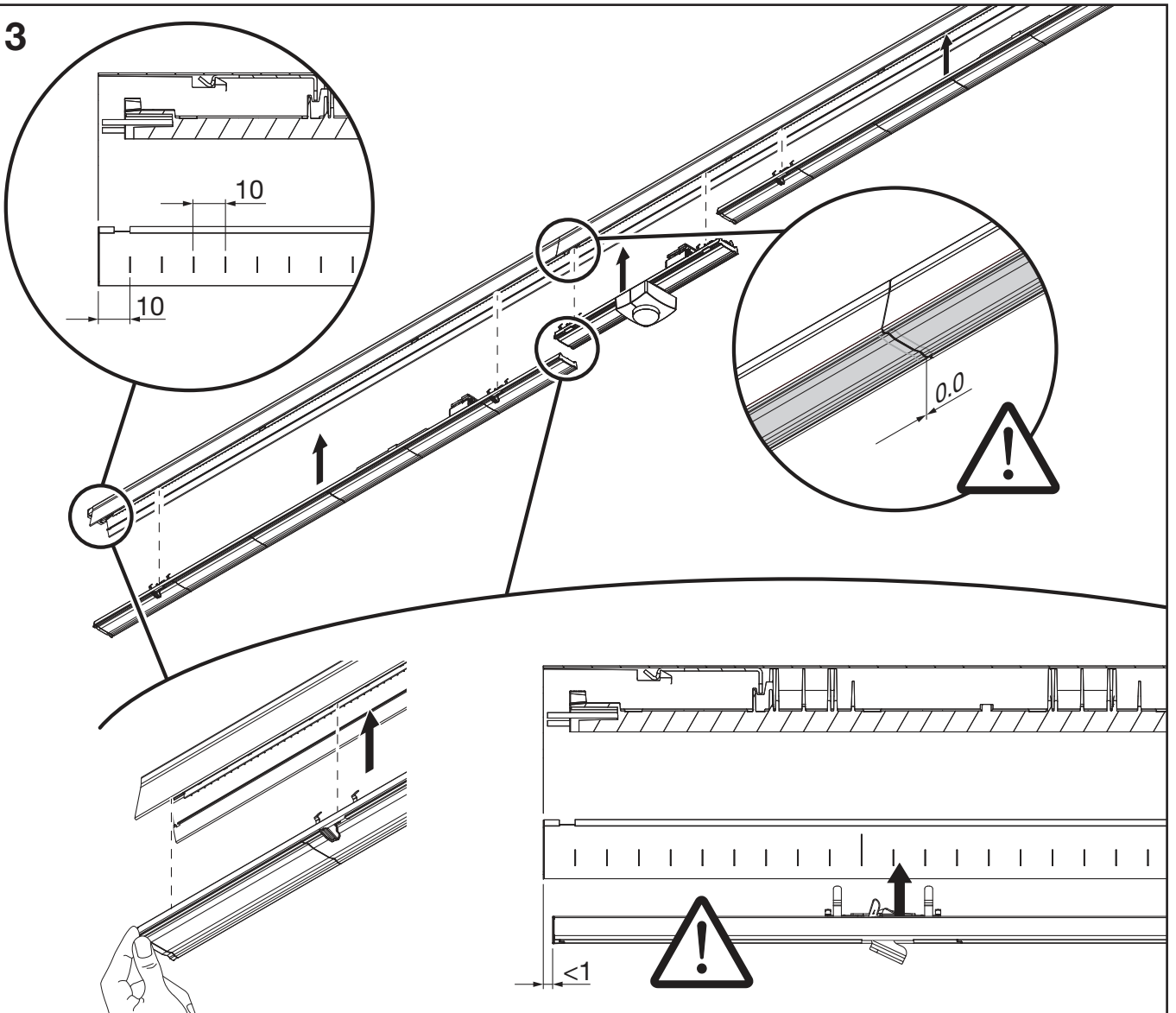
Ⓐ Licross® Trunking Sensor Interface MD  
Kompatibilität / compatibility

Name name	Anwendung application	Bestellnummer order code / EAN	Type type
Sensor-Head PR1-M	Korridor, Magazin corridor, magazine	59US1HXMPR1A 4058352363850	6847
Sensor-Head PR2-M	Hochregallager highbay storage	59US1HXMPR2A 4058352363881	6849
Sensor-Head PC1-M	Fläche (Mh ≤4m) area (Mh ≤4m)	59US1HXMPC1A 4058352363799	6839
Sensor-Head PC5-M	Fläche (Mh ≤14m) area (Mh ≤14m)	59US1HXMPC5A 4058352363843	6840
Sensor-Head HC2-M	Fläche (Mh ≤3m) area (Mh ≤3)	59US1HXMHC2A 4058352387634	6843
Ⓒ Smart Remote	Inbetriebnahme Commissioning	59UC3RCA 4058352363713	

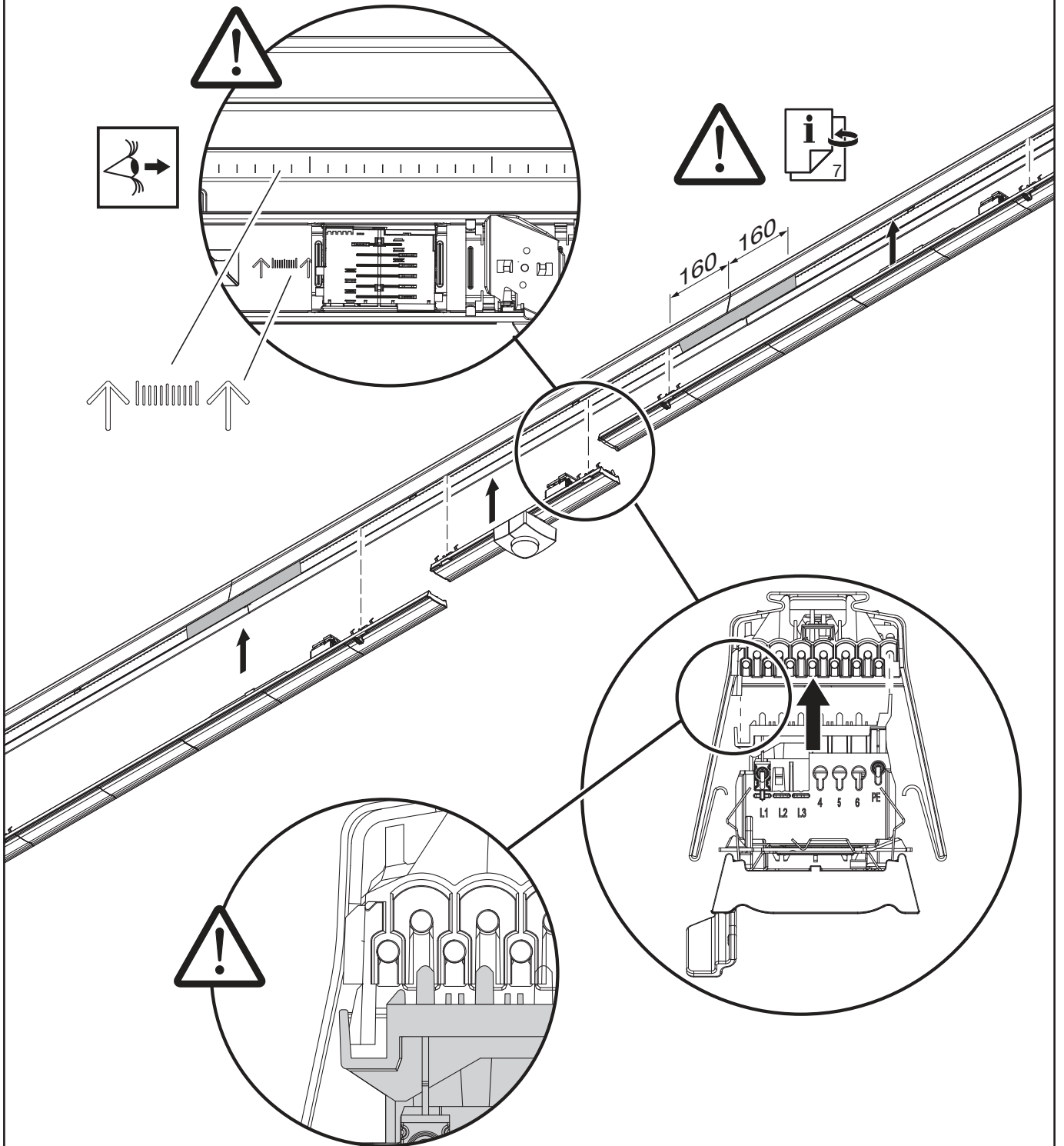
**2** Umgebungstemperatur während der Installation: +5°C...+40°C  
Ambient temperature during installation:

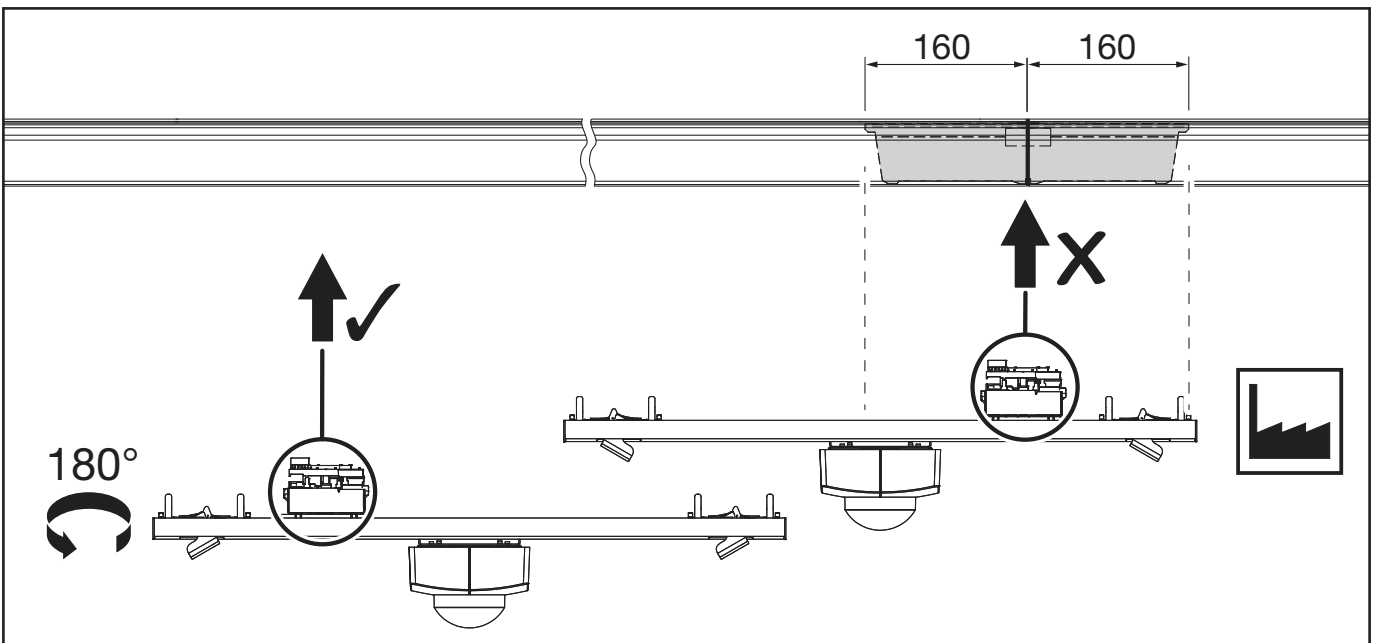
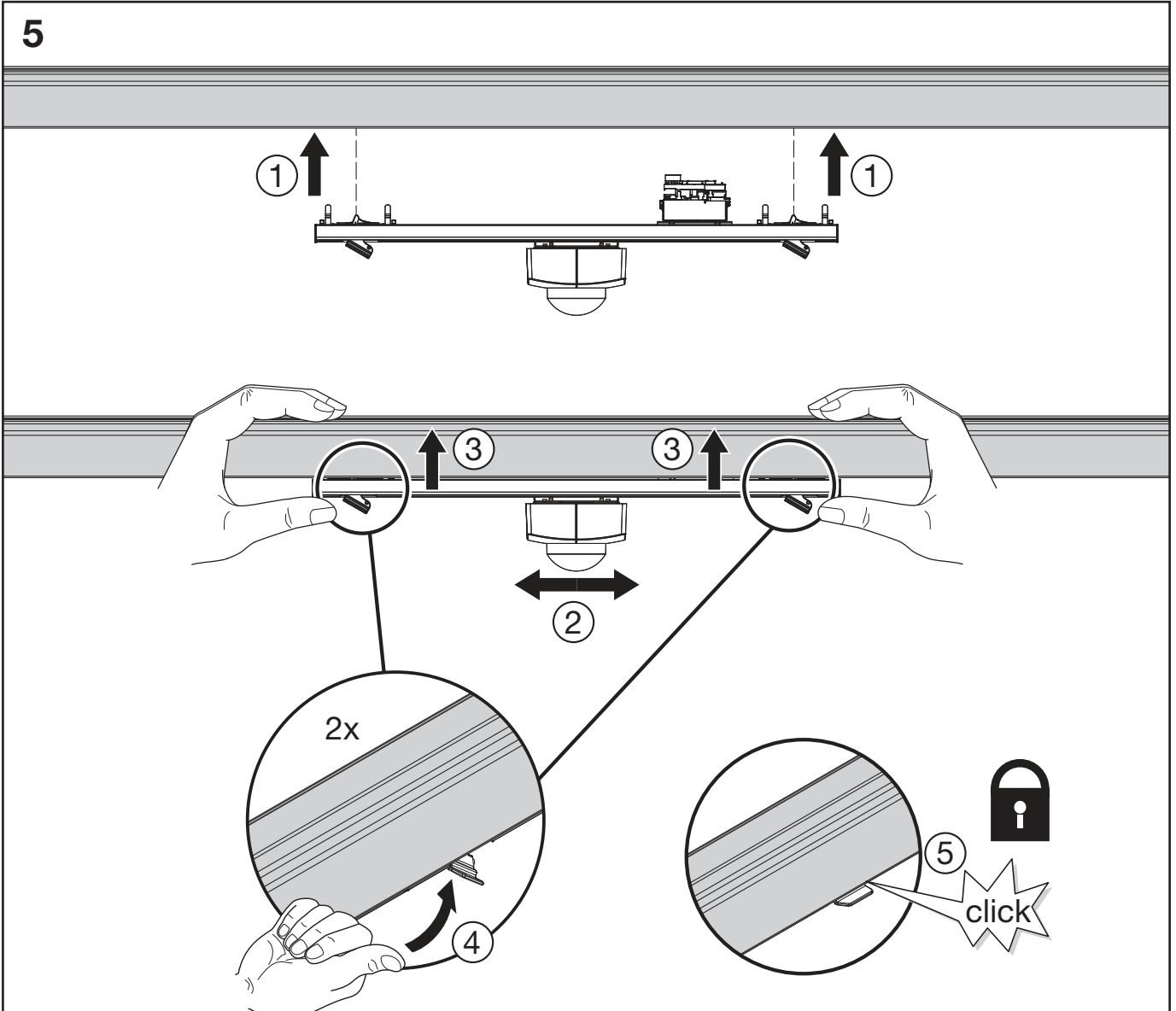


**3**

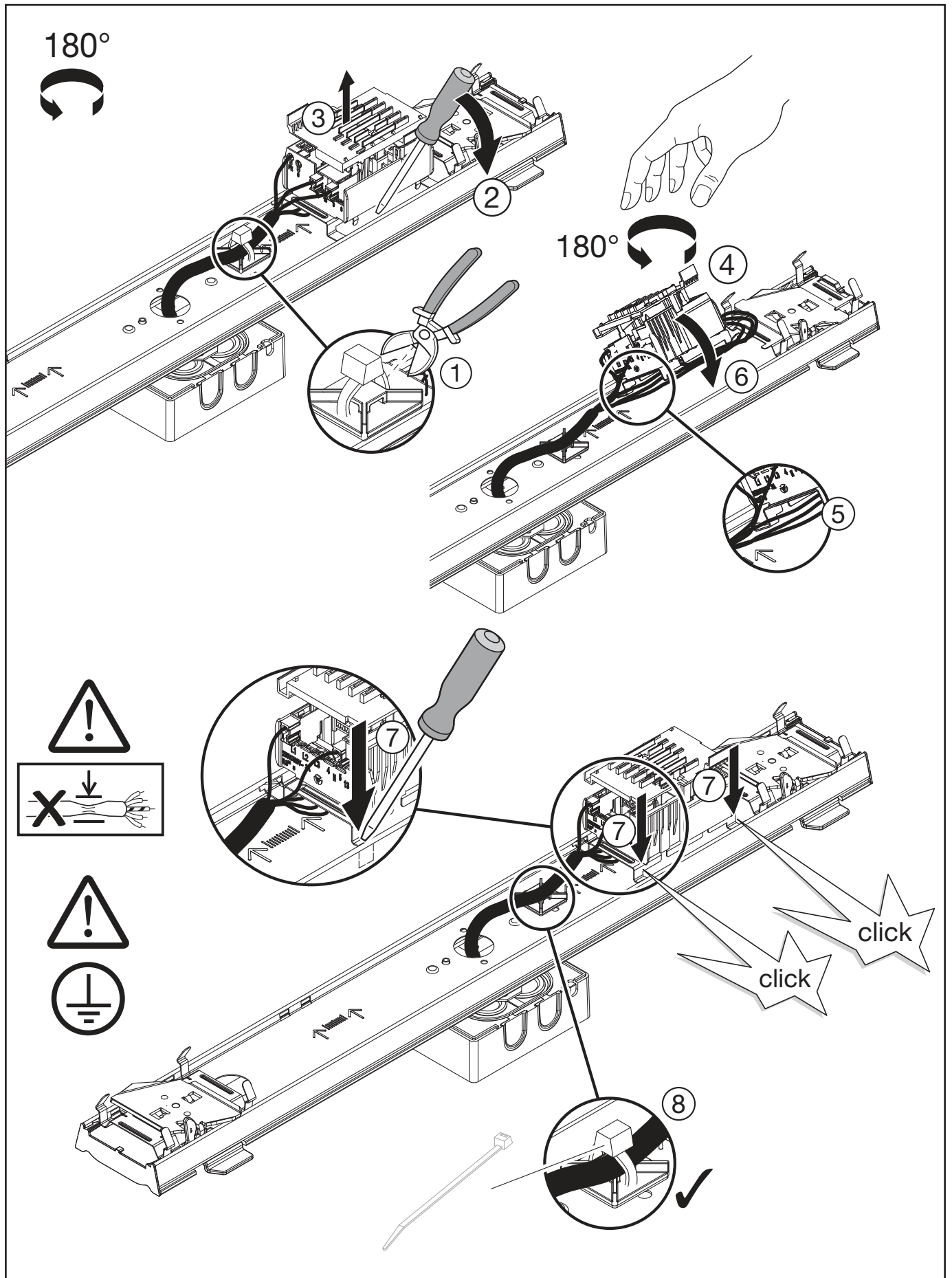


4



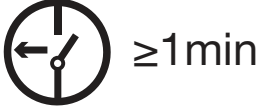





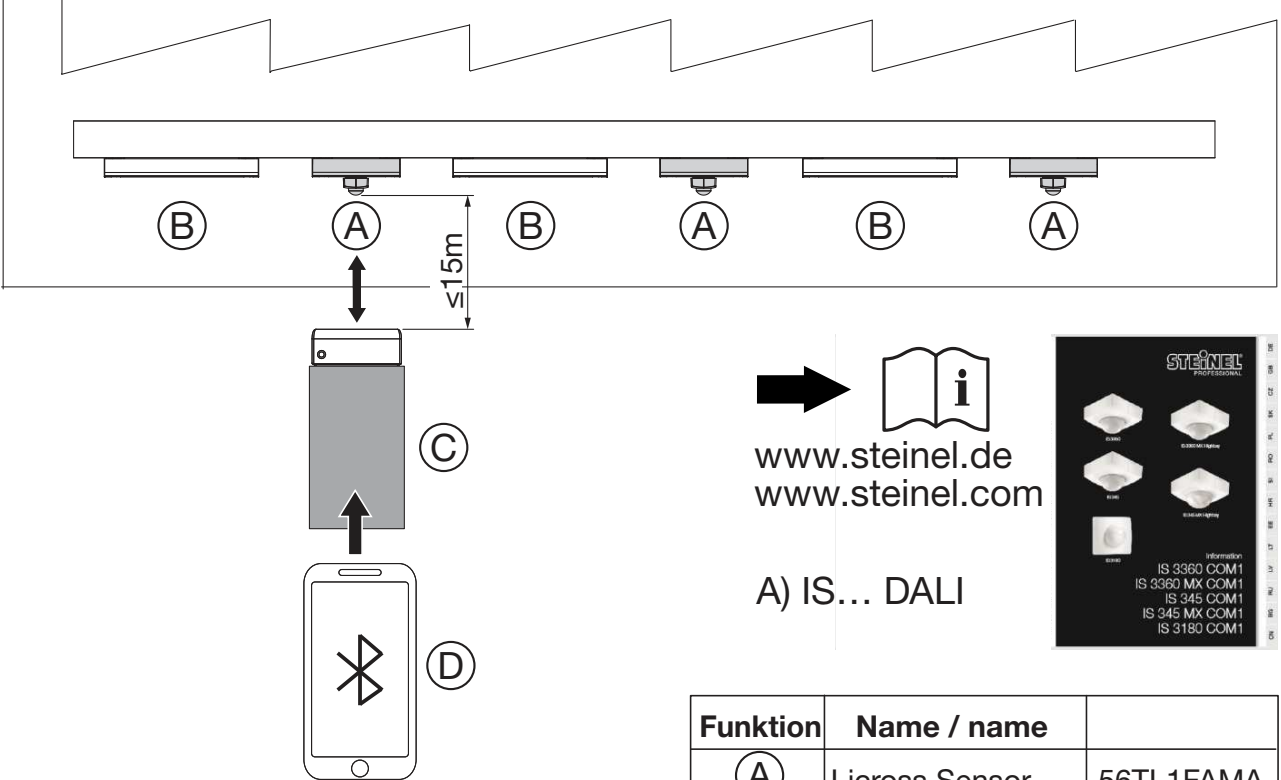




**6**



 ≥1min






**A** **B** **C** **D**



$\leq 15m$

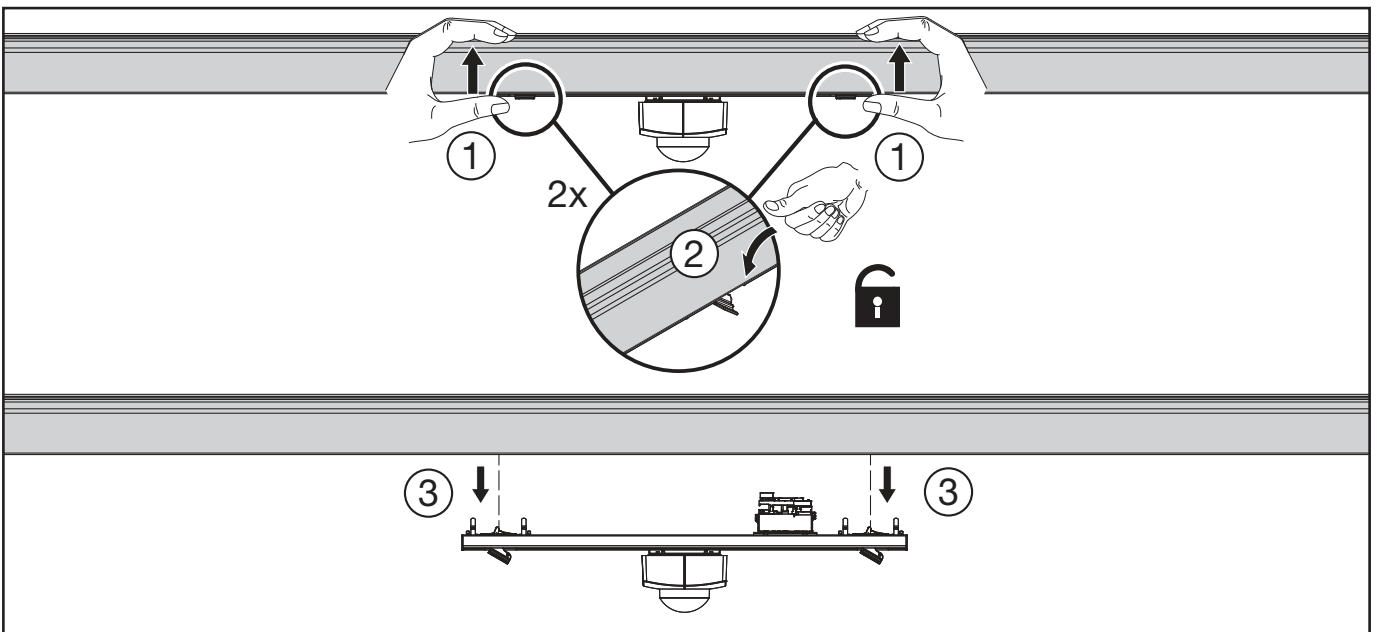
   
[www.steinel.de](http://www.steinel.de)  
[www.steinel.com](http://www.steinel.com)

**A) IS... DALI**

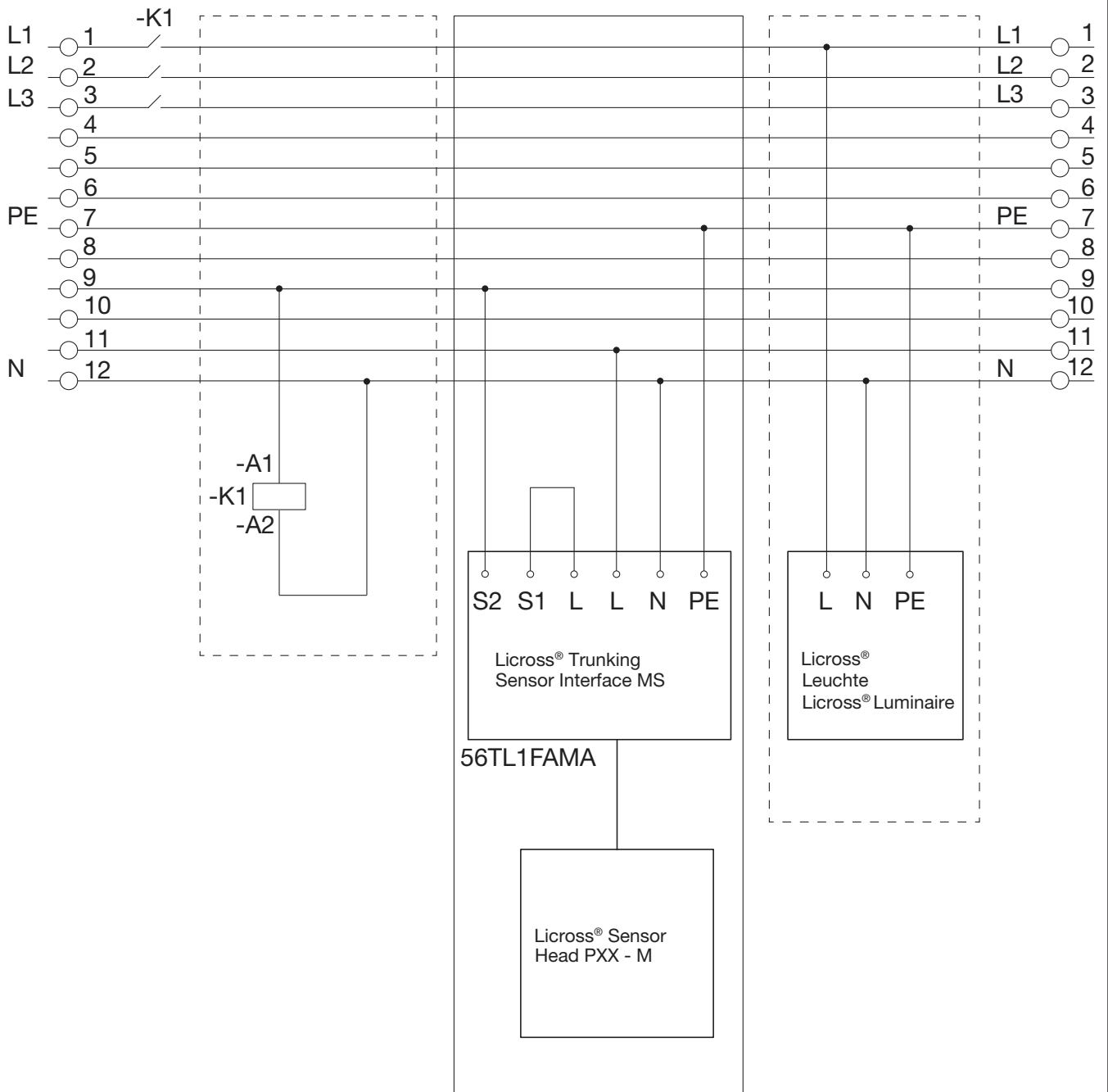


Funktion	Name / name	
<b>A</b>	Licross Sensor	56TL1FAMA
<b>B</b>	Licross Luminaire	51T...
<b>C</b>	Smart Remote	59UC3RCA
<b>D</b>	Smart Device	

   
 iOS Android



Beispiel / example

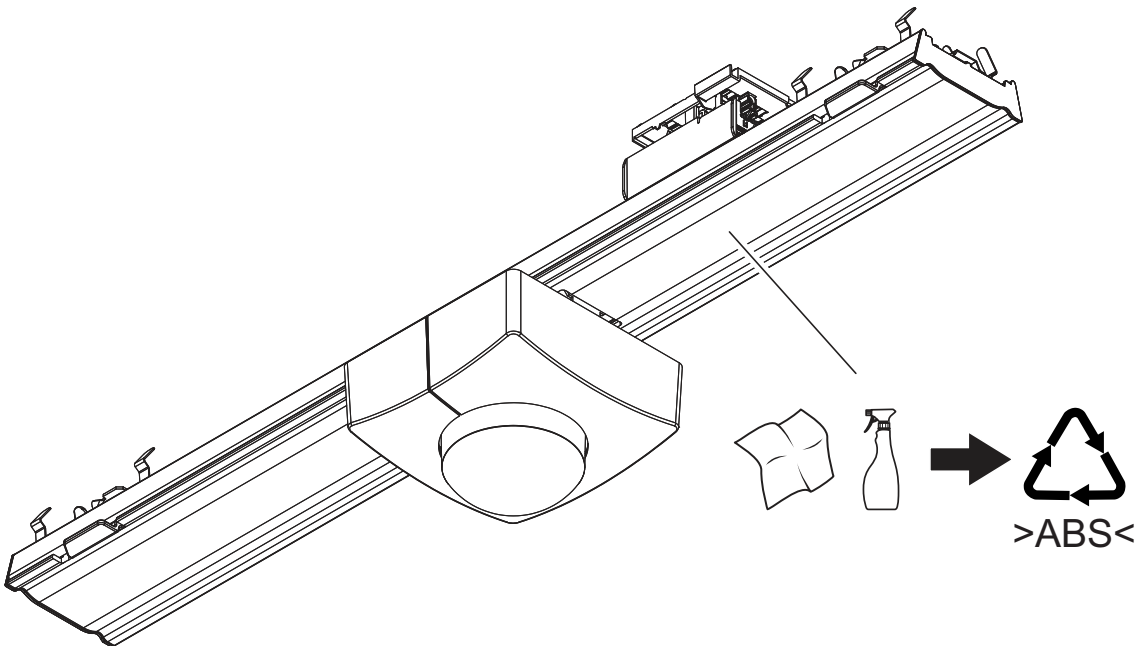
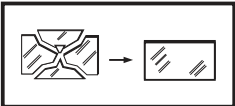


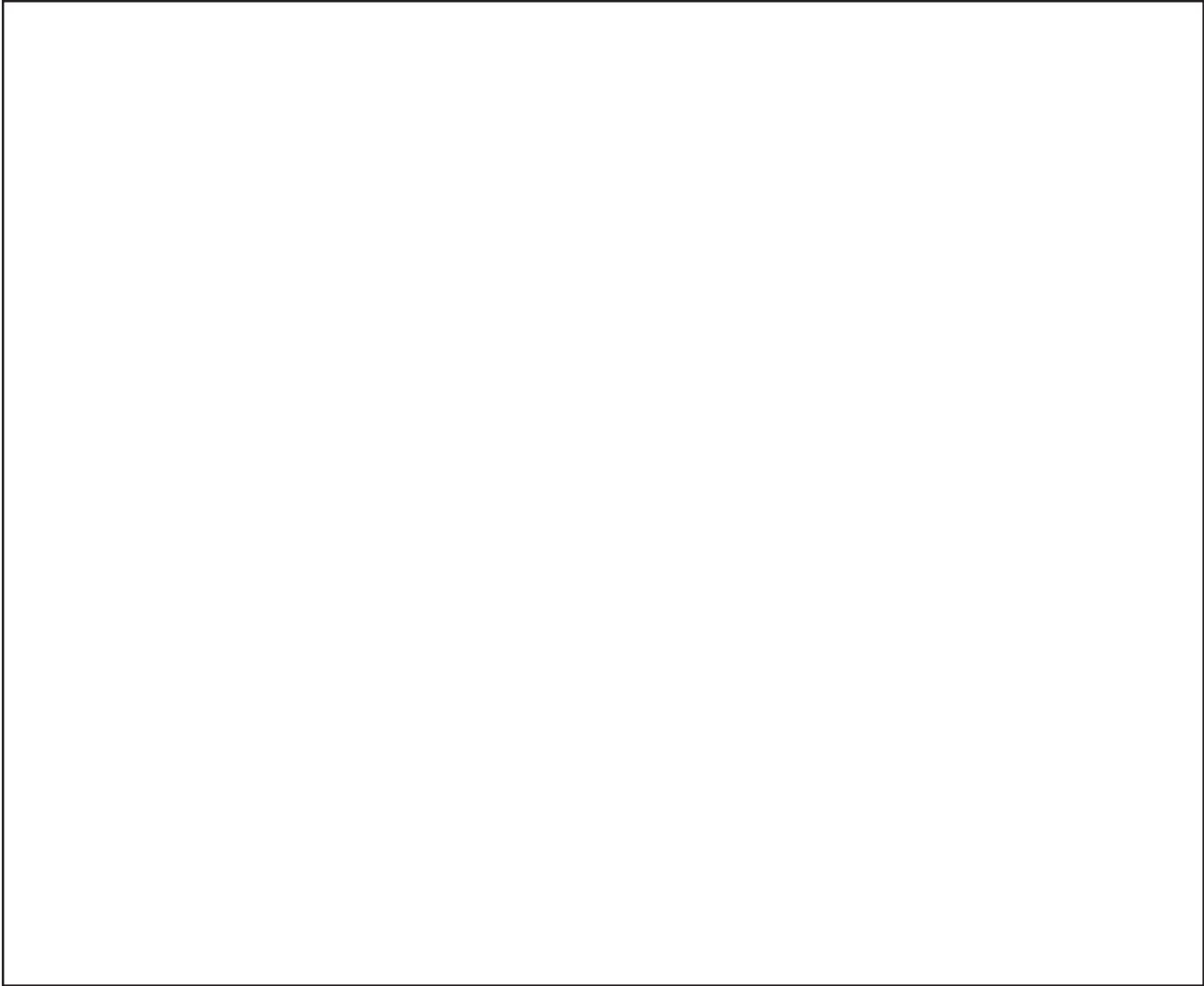
56TL1FAMA

A1: bauseitig  
onsite

**i** Inbetriebnahme nur über Interface MD  
(mit Sensor-Heads) möglich.

Commissioning only via Interface MD  
(with Sensor-Heads) possible





+



Ⓓ Zur Verwendung in einer Umgebung, in der keine ungewöhnliche Staubablagerung erwartet wird. Ⓔ For use in an environment in which unusual dust deposits are not expected. Ⓕ Destiné à être utilisé dans un environnement dans lequel il n'y a pas d'accumulation inhabituelle de poussière. Ⓖ Da usare in ambienti in cui non si prevedono depositi di polvere insoliti. Ⓖ Para aplicaciones en un entorno en el cual no se espera una acumulación inusual de polvo. Ⓖ Para uso em ambiente, no qual não se prevê acumulação anormal de poeiras. Ⓖ Για χρήση σε περιβάλλον στο οποίο δεν αναμένεται ασυνήθης συσσώρευση σκόνης. Ⓖ Voor gebruik in een omgeving, waar geen ongebruikelijke stofafzettingen worden verwacht. Ⓖ För användning i en miljö där ingen onormal mängd av damm förväntas. Ⓖ Käytettäväksi ympäristöissä, joissa ei ole odotettavissa epätavallisia pölykertymiä. Ⓖ For bruk i miljøer der det ikke forventes uvanlig mye støv. Ⓖ Til brug i miljøer, hvor der ikke forventes usædvanlig støvaflejring. Ⓖ Pro použití v prostředí, kde se neočekává neobvyklé usazování prachu. Ⓖ Для использования в местах, где сильное оседание пыли не предвидится. Ⓖ Olyan környezetben használandó, ahol nem várható szokatlan porlerakodás. Ⓖ Do użytku w środowisku, w którym nie przewiduje się gromadzenia na oprawie kurzu (pyłu). Ⓖ Na použitie v prostredí, v ktorom sa neočakáva nezvyčajné usadzovanie prachu. Ⓖ Za uporabo v okolju, kjer ni pričakovano neobičajno kopičenje prahu. Ⓖ Olağan dışı toz birikmesi beklenmeyen bir ortamda kullanım içindir. Ⓖ Za uporabu u okolini, u kojoj se ne očekuju neuobičajene naslage prašine. Ⓖ Pentru utilizare într-un mediu în care se aşteaptă o acumulare neobişnuită de praf. Ⓖ Предназначени за среда, в която не се очаква необичайно отлагане на прах. Ⓖ Kasutamiseks tolmuvabas keskkonnas. Ⓖ Skirta naudoti aplinkoje, kurioje nesikaupia neįprastos dulkių. Ⓖ Izmantošanai vidē, kurā nav paredzama netipisku putekļu uzkrāšanās. Ⓖ Za upotrebu u okruženju gde se ne očekuje neuobičajno velika akumulacija prašine. Ⓖ Для використання в середовищі, в якому незвичне скупчення пилу не очікується. Ⓖ Шаңның қалыпсыз жиналуы болмайтын сыртқы ортада қолдану үшін.



5MA63-256925\_ae  
27.08.2021 / AZ

Siteco GmbH  
Georg-Simon-Ohm-Straße 50  
83301 Traunreut, Germany  
mail: [technicalsupport@siteco.de](mailto:technicalsupport@siteco.de)  
Phone: +49 8669 / 33-844  
[www.siteco.com](http://www.siteco.com)