

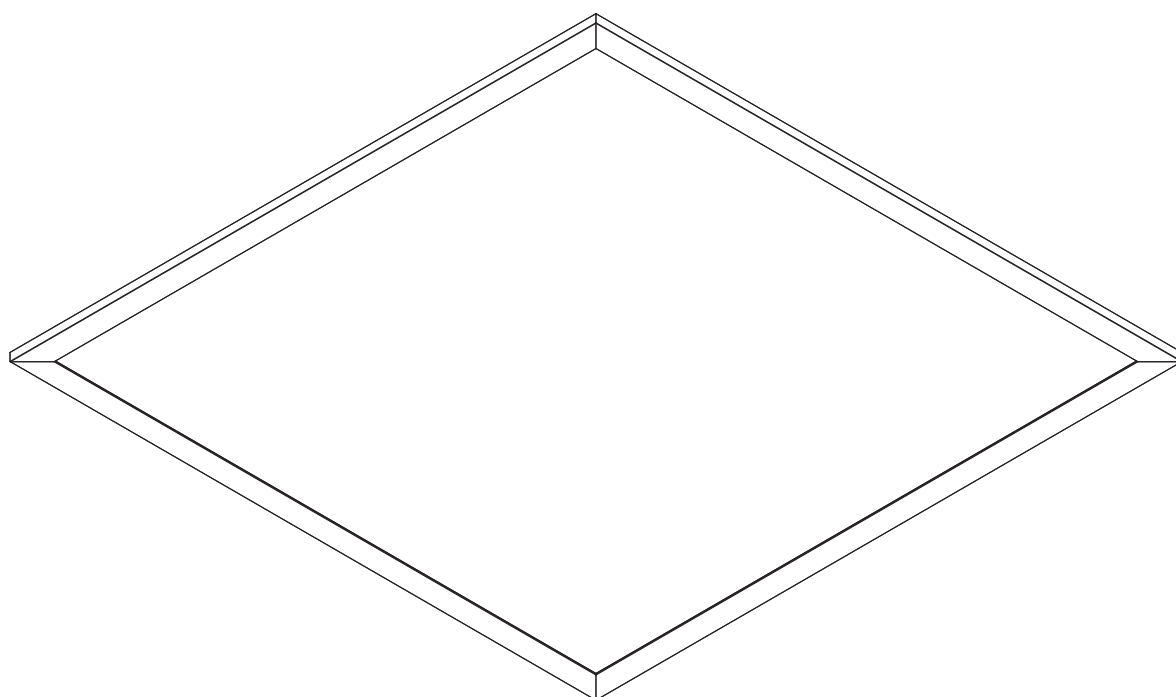
Apollon[®] 21

ON/OFF

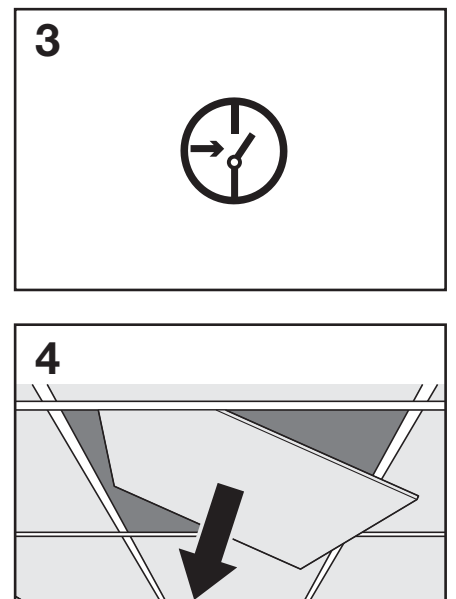
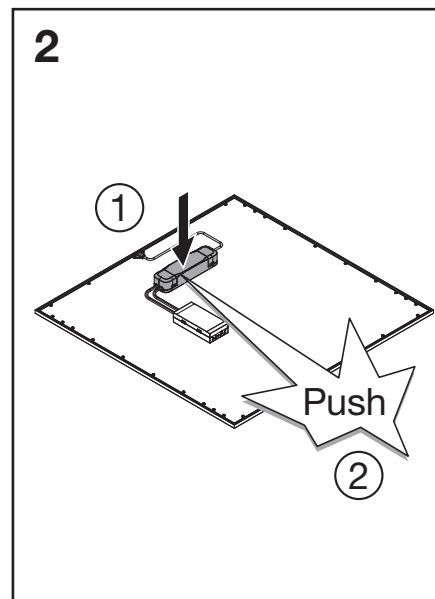
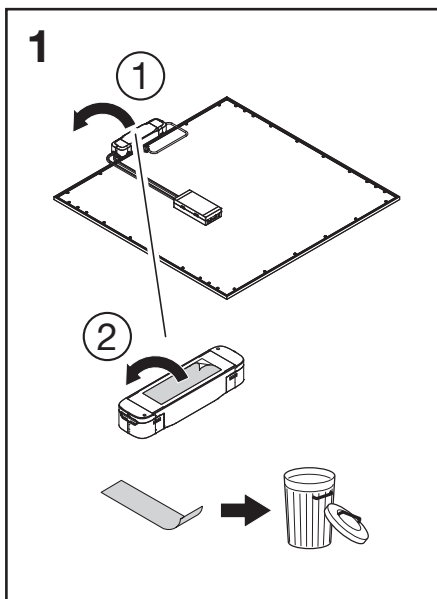
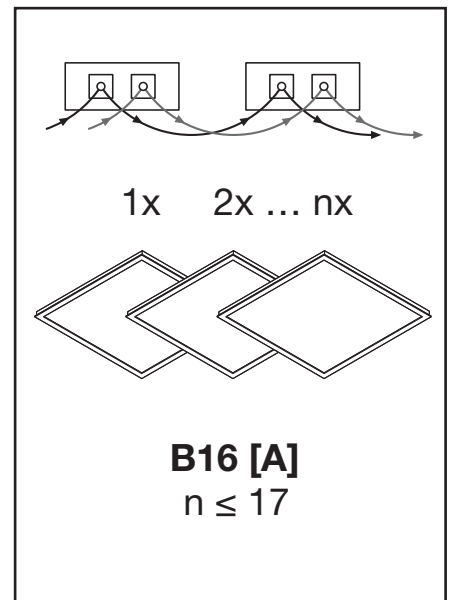
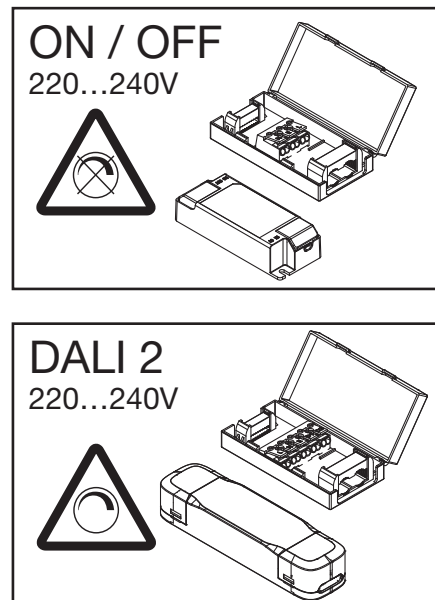
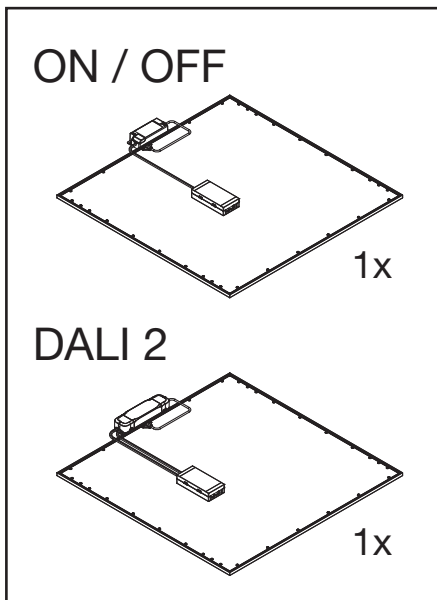
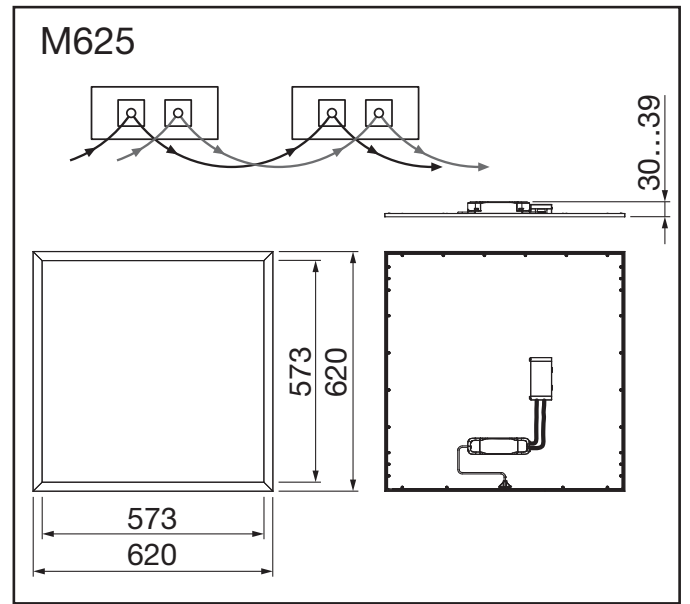
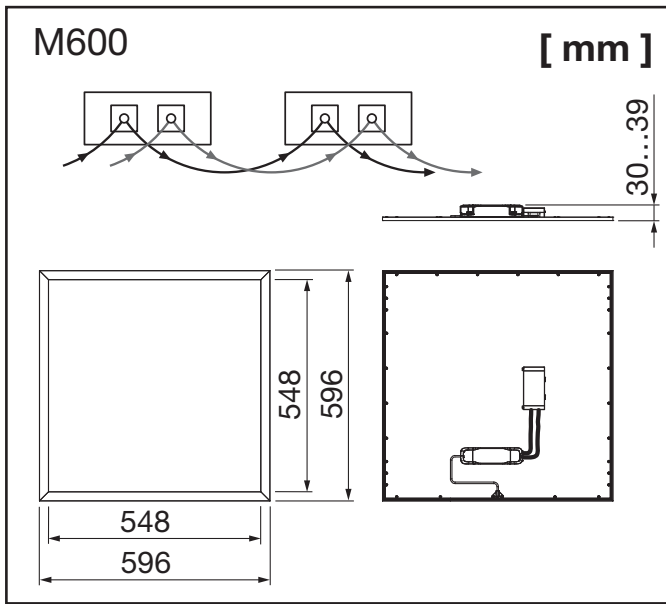
DALI 2

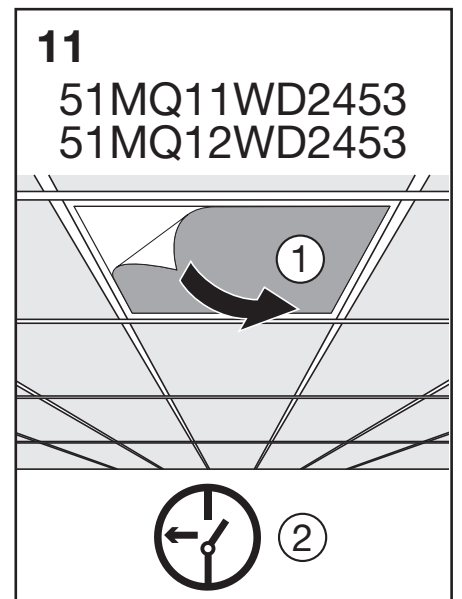
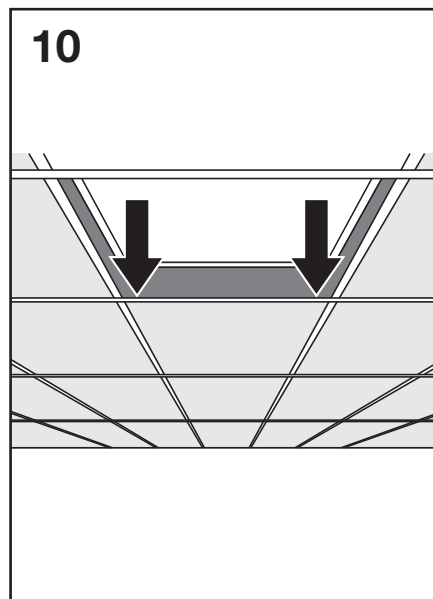
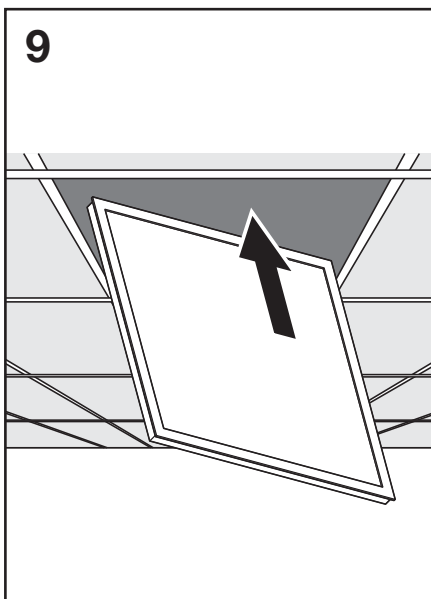
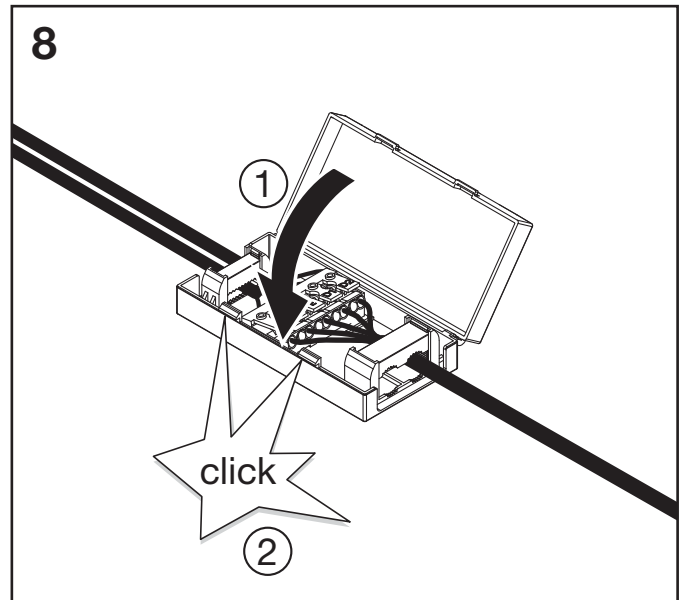
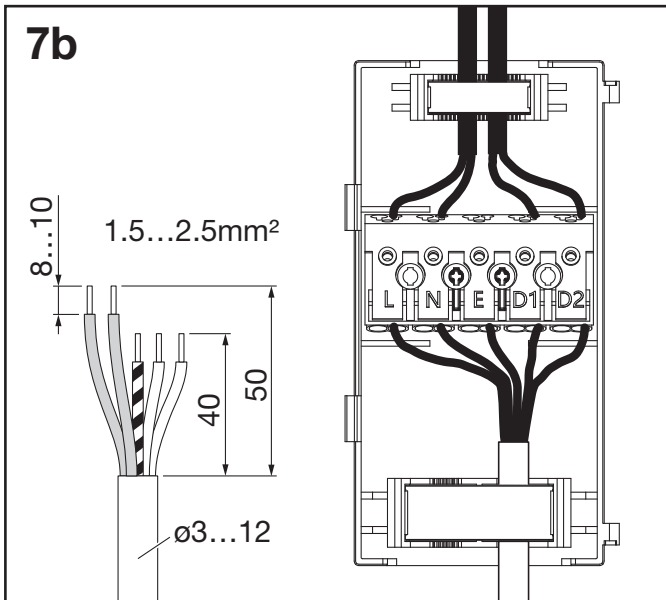
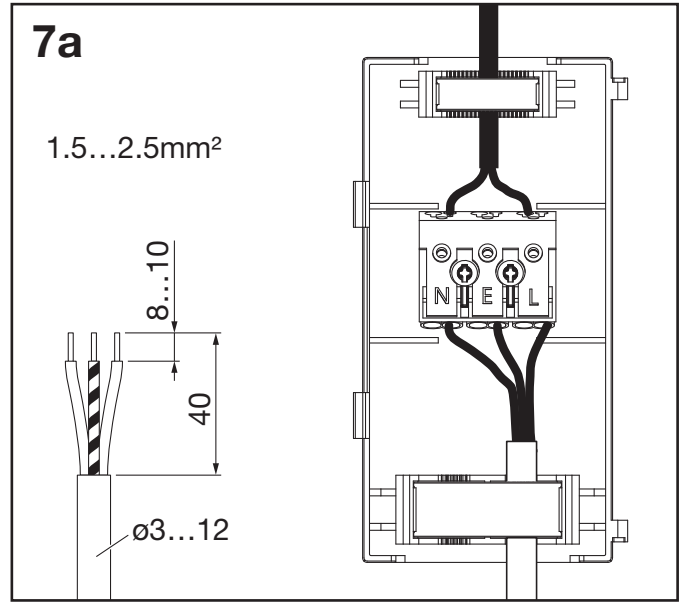
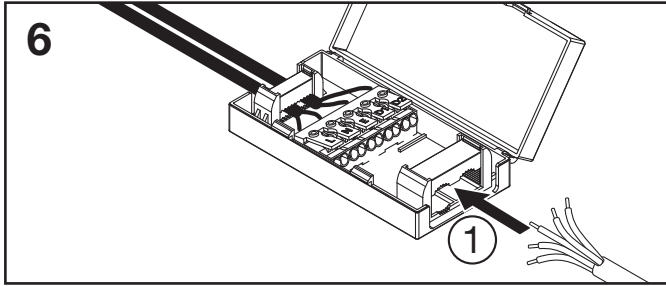
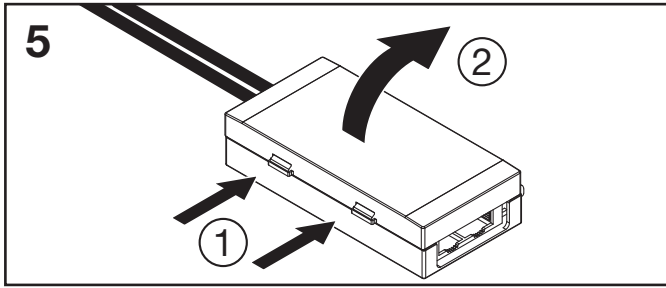
51MQ11W . 2 . . 3

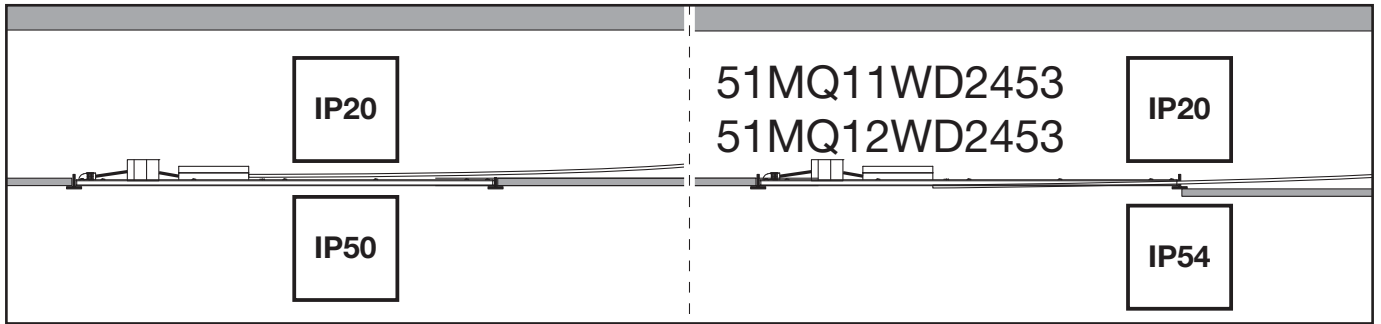
51MQ12W . 2 . . 3



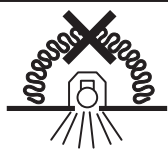
siteco







Ⓓ Dieses Produkt enthält eine Lichtquelle der Energieeffizienzklasse C.
 Ⓔ This product contains a light source of energy efficiency class C.



Ⓓ Nicht zur Abdeckung mit Wärmedämm-Material geeignete Leuchten Ⓔ Luminaires not suitable for covering with thermally insulating material Ⓕ Ce luminaire ne convient pas aux revêtements constitués de matériaux thermo-isolants Ⓖ Apparecchi di illuminazione non idonei per essere ricoperti con materiale termoisolante Ⓖ Las luminarias no son aptas para el recubrir con material aislante térmicamente Ⓖ Luminárias não adequadas para cobertura com material de isolamento térmico Ⓖ Οι λυχνίες δεν πρέπει να καλύπτονται με θερμομονωτικό υλικό Ⓖ Armaturen niet geschikt voor het bedekken met warmte-isolerend materiaal Ⓖ Armaturen skall inte täckas med termiskt isolerande material Ⓖ Valaisimia ei saa peittää lämpöeristävällä materiaalilla Ⓖ Lampene er ikke egnet for tildekking av termisk isoleringsmateriale Ⓖ Armaturene er ikke egnede til overflader med termisk isolerende materiale Ⓖ Svítidlo nezakrývejte tepelně izolačním materiálem Ⓖ Светильники не предназначены для покрытия термоизоляционным материалом Ⓖ A lámpatestet nem fedheti hőszigetelő anyag Ⓖ Opraw nie można przykrywać materiałem termoizolacyjnym Ⓖ Svetidlo sa nesmie pokrývať tepelne izolačným materiálom Ⓖ Svetilke niso primerne za prekrivanje s termoizolacijskim materialom Ⓖ Armatürler termal izole edici malzeme ile kaplanması uygun değildir Ⓖ Svjetiljka nije pogodna za prekrivanje sa materijalom koji izolira toplinu Ⓖ Acest corp de iluminat nu se poate fi acoperit de material izolant termic Ⓖ Осветителни тела не подходящи за покриване с термично изолиращи материали Ⓖ Valgustit ei tohi kinni katta Ⓖ Neuzdengti šilumos nepraleidžiančiomis medžiagomis Ⓖ Gaismekļi nav piemēroti pārklāšanai ar termāli neizturīgiem materiāliem Ⓖ Sveiljke nisu погодне за prekrivanje termički izolacionim materijalom Ⓖ Світільники не розраховані на покривання термоізоляційним матеріалом Ⓖ Шығардандарды жылу реттегіш материалмен қаптауға келмейді



Ⓓ Die Lichtquelle dieser Leuchte ist nicht auswechselbar. Wenn die Lichtquelle das Ende ihrer Lebensdauer erreicht hat, ist die gesamte Leuchte zu ersetzen. Ⓔ The light source of this luminaire is not replaceable, when the light source reaches its end of life the whole luminaire shall be replaced. Ⓕ La source de lumière de ce luminaire ne peut être remplacée, lorsque celle-ci atteint la fin de sa durée de vie, l'ensemble du luminaire doit être remplacé. Ⓖ La sorgente luminosa di questo apparecchio di illuminazione non può essere sostituita; al termine della durata della sorgente luminosa occorrerà sostituire l'intero apparecchio di illuminazione. Ⓖ La fuente de luz de esta luminaria no es reemplazable, cuando la fuente de luz llega al final de la vida se debe de sustituir la luminaria entera. Ⓖ A fonte de luz desta luminária não é substituível, quando a fonte de luz atinge o seu fim de vida, toda a luminária deve ser substituída. Ⓖ Η πηγή φωτός αυτής της λυχνίας δεν μπορεί να αντικατασταθεί. Σε περίπτωση που η πηγή φωτός παύει να λειτουργεί, πρέπει να αντικατασταθεί όλη η λυχνία. Ⓖ De lichtbron van dit armatuur is niet vervangbaar. Wanneer de lichtbron het einde van zijn levensduur heeft bereikt, dient het gehele armatuur te worden vervangen. Ⓖ Ljuskällan för denna armatur kan inte bytas ut, när ljuskällan nått slutet av sin livslängd skall hela armaturen ersättas. Ⓖ Tämän valaisimen valonlähde ei voida vaihtaa, koko valaisin on vaihdettava, kun valonlähde tulee käyttöikänsä päähän. Ⓖ Lyskilden til denne lampen kan ikke skiftes ut. Når lyskildens levetid er over, må hele lampen skiftes ut. Ⓖ Lyskilden i dette armature kan ikke udskiftes. Når lyskildens levetid er opført, skal hele armaturet udskiftes. Ⓖ Světelný zdroj není vyměnitelný. Po skončení života světelného zdroje je třeba vyměnit celé svítidlo. Ⓖ Источник света данного светильника не подлежит замене, в случае достижения окончания срока его службы светильник заменяется целиком. Ⓖ A fényforrás nem cserélhető a lámpatestben. Amennyiben a fényforrás elérte élettartama végét, az egész lámpatest cseréje szükséges. Ⓖ Źródło światła w tej oprawie jest niewymienne. Gdy źródło światła ulegnie zużyciu, należy wymienić całą oprawę. Ⓖ Svetelný zdroj v tomto svietidle nie je vymeniteľný, pri konci životnosti svetelného zdroje, treba vymeniť celé svietidlo. Ⓖ Svetlobni vir te svetilke se ne more spremeniti, ko je svetlobni vir dosegel svojo končno uporabo, potrebno je zamenjati celotno luč. Ⓖ Bu armatürün ışık kaynağı değiştirilemez. Armatür ömrünün sonuna geldiğinde bütün armatür değiştirilir. Ⓖ Izvor svjetlosti ove svjetiljke nije zamjenjiv. Kada svjetiljka dosegne svoj životni vijek, potrebno je zamijeniti cijelu svjetiljku. Ⓖ Sursa de lumina nu se poate schimba. Cand aceasta nu mai functioneaza trebuie schimbat tot corpul de iluminat. Ⓖ Източника на светлина в това осветително тяло не се подменя. Когато източника на светлина достигне края на живота си, трябва да се подмени цялото осветително тяло. Ⓖ Valgusallikas ei ole vahetatav; kui valgusti tööiga on läbi, vahetatakse terve valgusti. Ⓖ Maitinimo šaltinis šiame šviestuve yra nekeičiamas, pasibaigus jo tarnavimo laikui, turėtų būti pakeistas visas šviestuvus. Ⓖ Gaismekļa gaismas avots nav aizvietoams, kad gaismas avota mūžs ir galā, jānomaina viss gaismeklis. Ⓖ Svetlosni izvor u svetiljci nije zamenljiv, kada svetlosni izvor dostigne svoj životni ek cela svetiljka će biti zamenjena. Ⓖ Джерело світла в цьому світильнику не можна замінити, тому коли джерело світла досягне свого кінця строку служби, має бути замінений весь світильник. Ⓖ Шығарданның жарық көзі алмастыруға келмейді, егер жарық көзі аяқталғаннан кейін барлық шығардан алмастырылуы керек.



5MA69-258839_af
 10.01.2023 / KIN

Siteco GmbH
 Georg-Simon-Ohm-Straße 50
 83301 Traunreut, Germany
 mail: technicalsupport@siteco.de
 Phone: +49 8669 / 33-844
 www.siteco.com