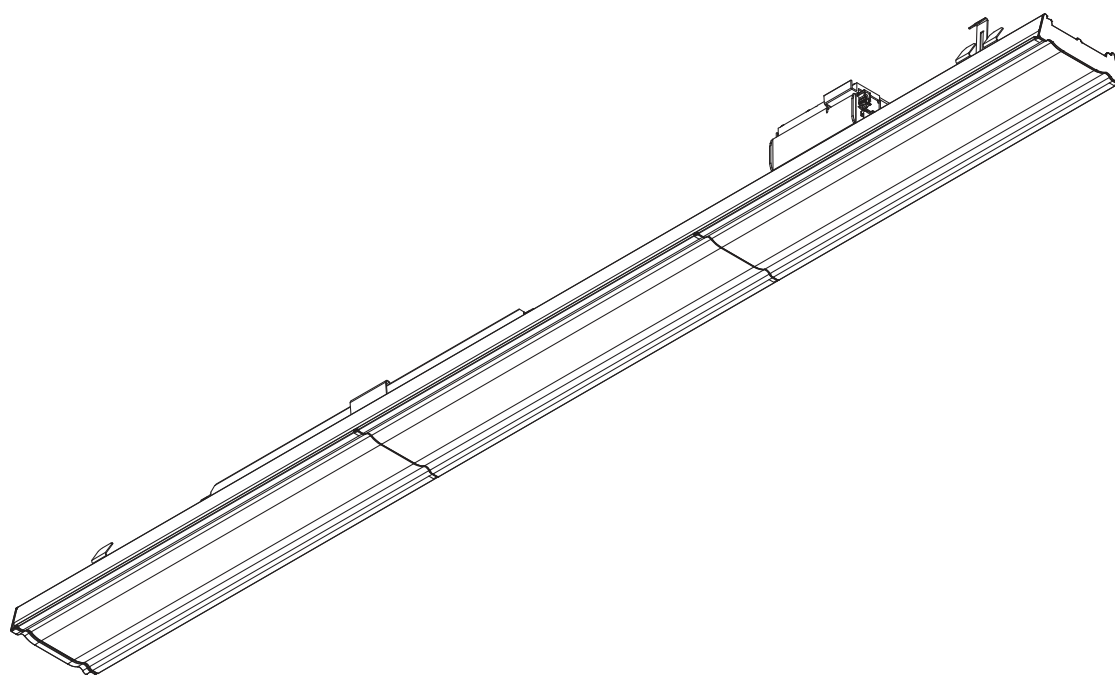


Licross[®] Recessed

750mm

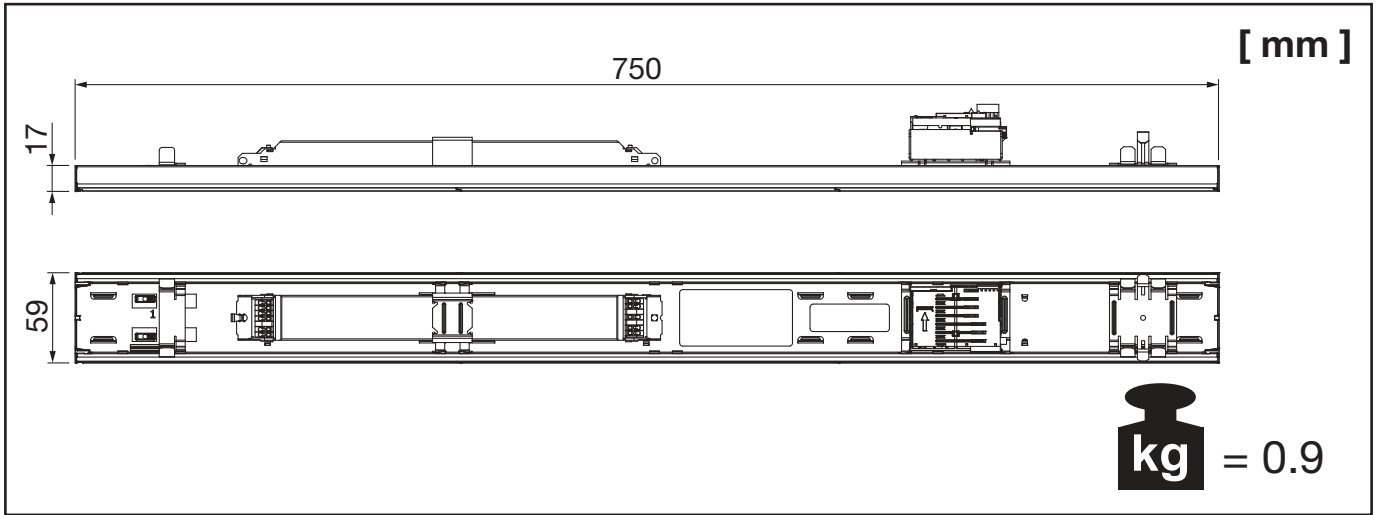
51TL . . . E...



52TL . . . E...



siteco

Licross® Recessed - 750mm

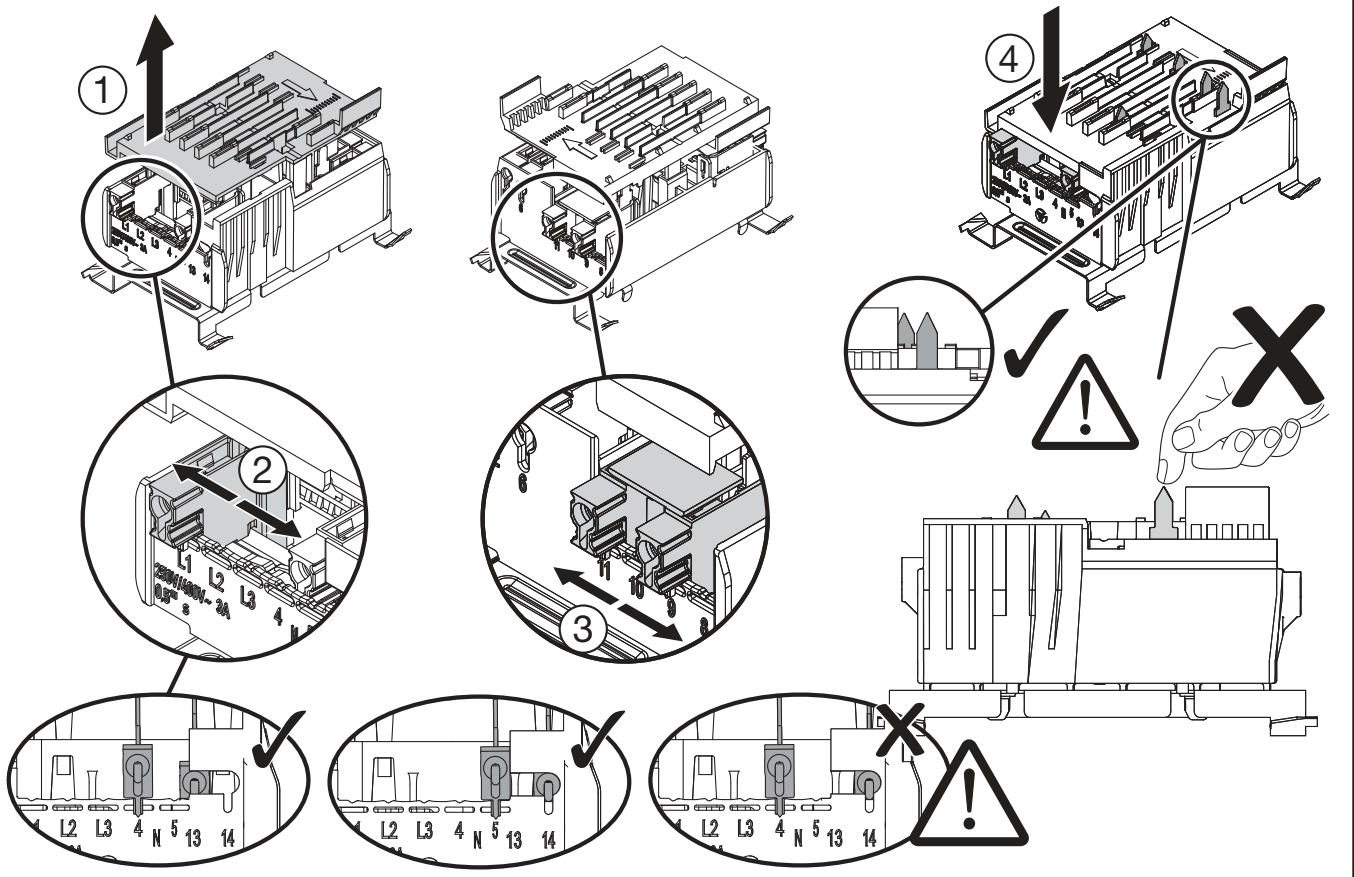
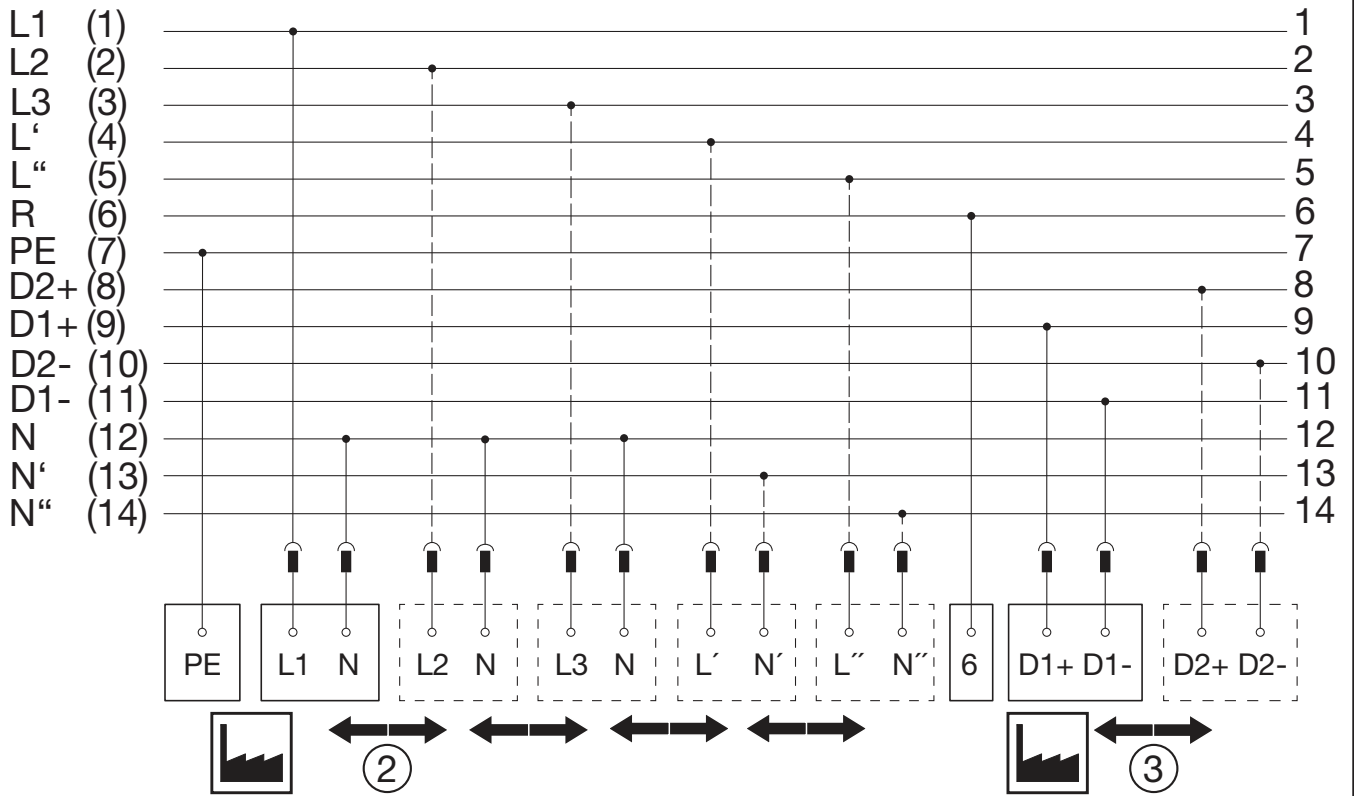


 =  5 . TL1 .. E...

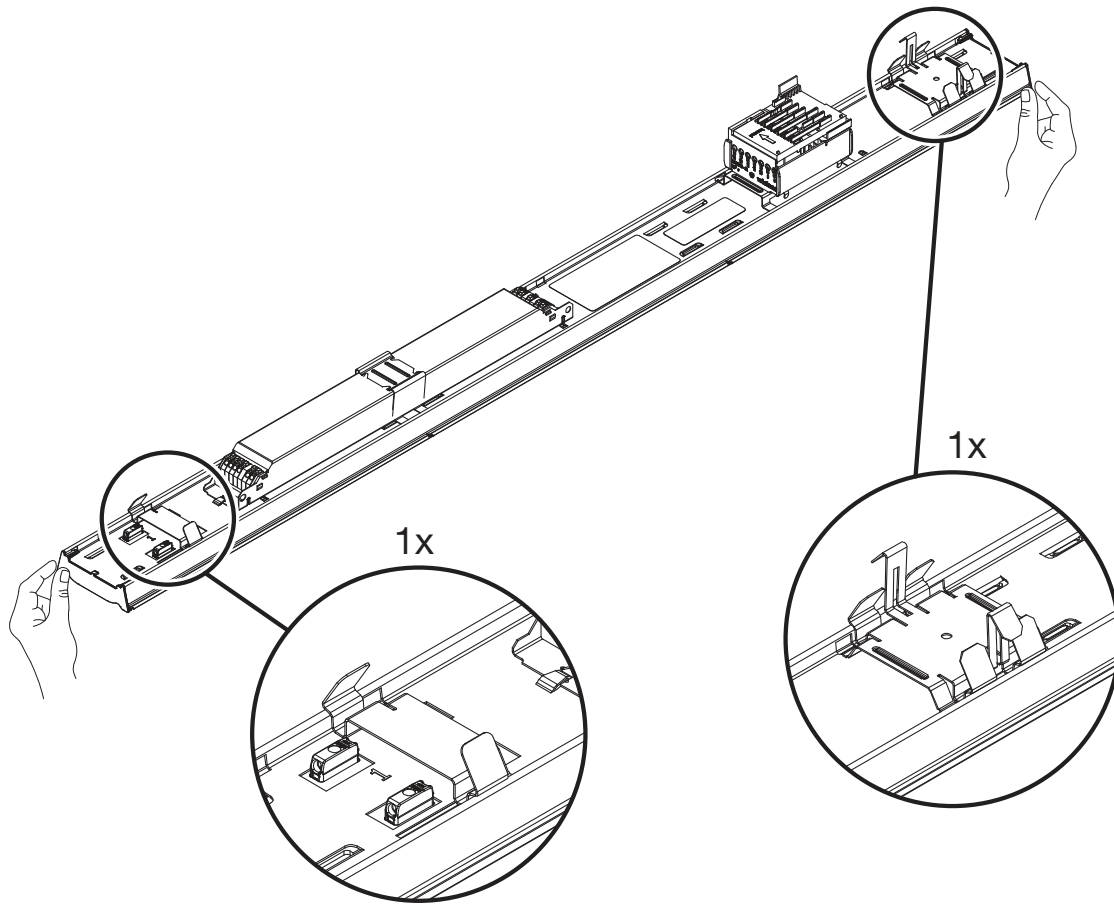
	L1 (1) ● → →	L2 (2) ● → →	L3 (3)		L' (4)		L'' (5)		R (6)		PE (7)
D2+ (8)	D1+ (9)	D2- (10)	D1- (11)		N (12)		N' (13)		N'' (14)		


Wiring diagrams for the Licross Recessed unit. Diagram 1 shows the correct wiring method with an arrow pointing up. Diagram 2 shows the correct wiring method with an arrow pointing down. Diagram 3 shows an incorrect wiring method with a large 'X' and a warning triangle.

5 . TL1 .. E D



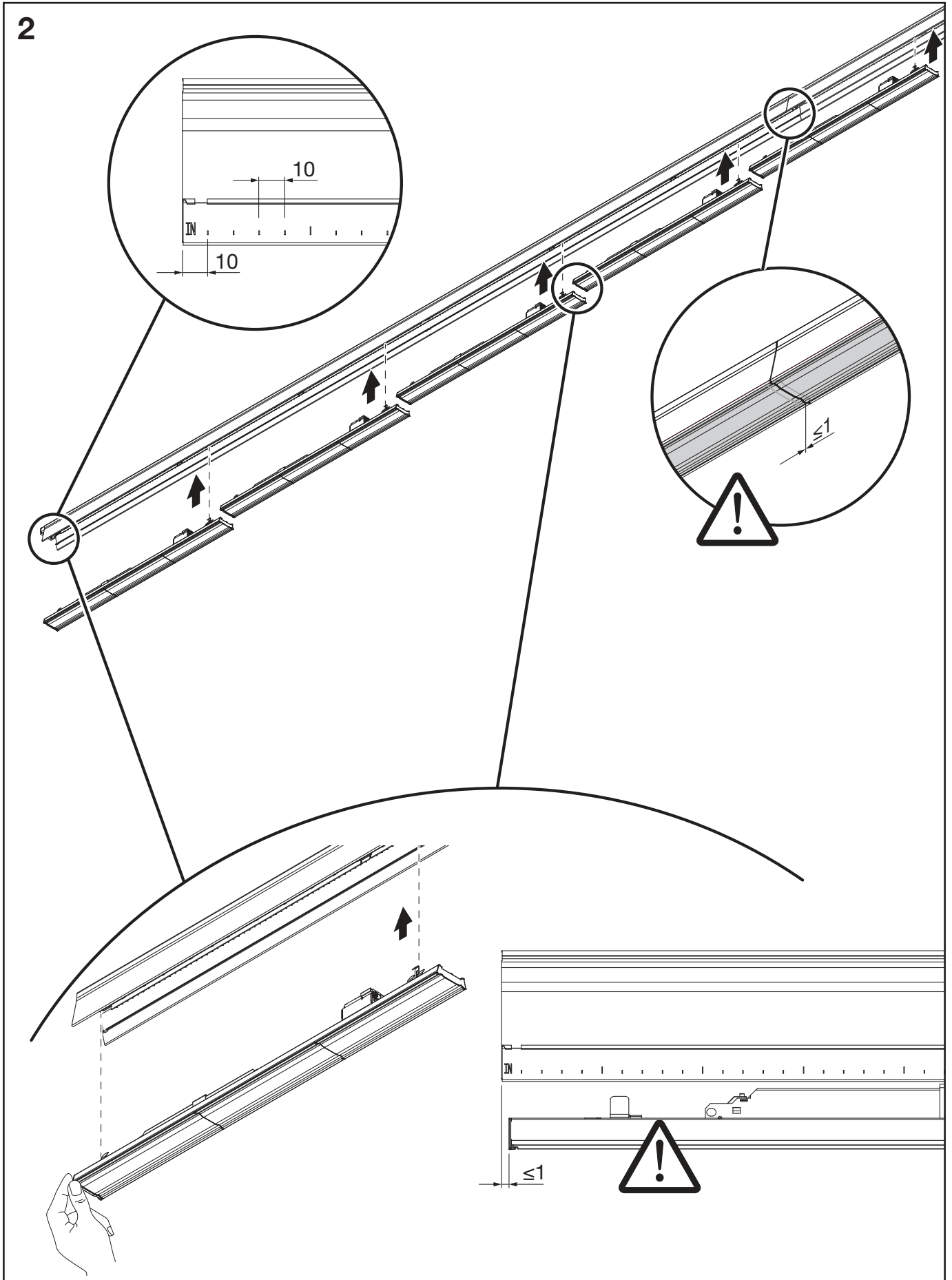
1 Umgebungstemperatur während der Installation: +5°C...+40°C
 Ambient temperature during installation:



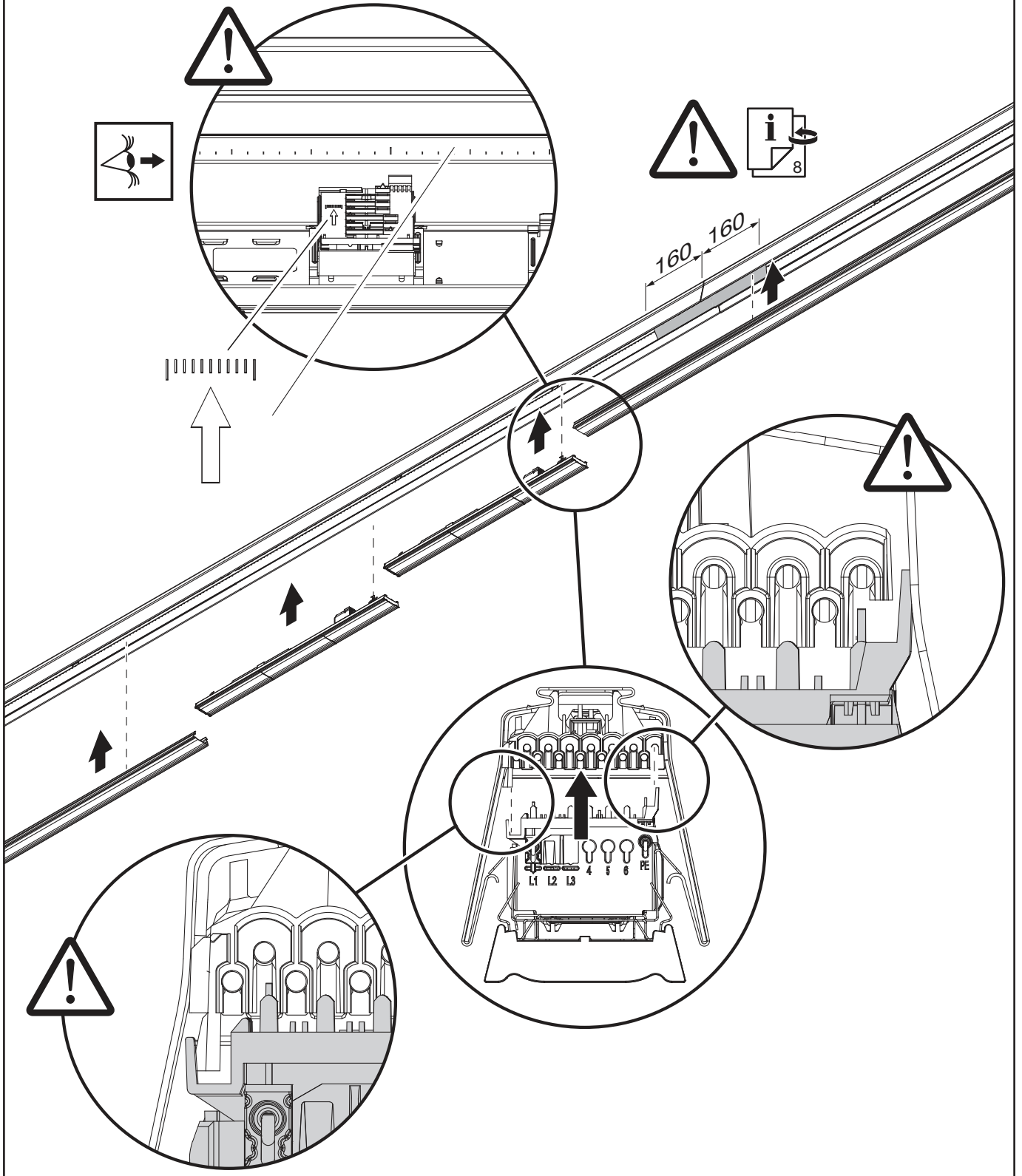
						
	B10 [A]	B13 [A]	B16 [A]	C10 [A]	C13 [A]	C16 [A]
5 . TL1 . . E . . . M	≤15	≤20	≤24	≤25	≤33	≤40
5 . TL1 . . E . . . G	≤18	≤23	≤28	≤29	≤38	≤47

Die individuelle Auslegung der Elektroinstallation muss gemäß den Installationsrichtlinien IEC 60364 / DIN VDE 0100 erfolgen. Zudem sind die Einschaltströme, die Abschaltbedingungen für Schutzeinrichtungen (Schleifenimpedanz) und die Einhaltung des max. zulässigen Spannungsfalls zu beachten.

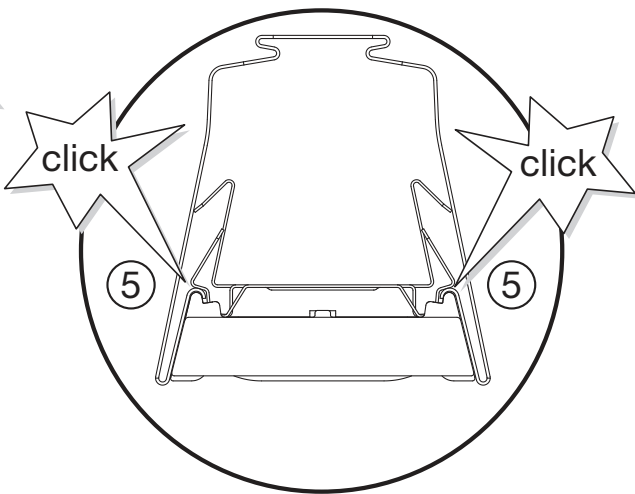
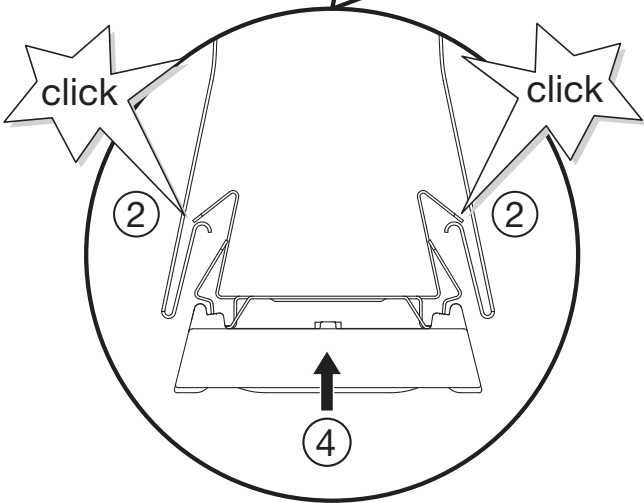
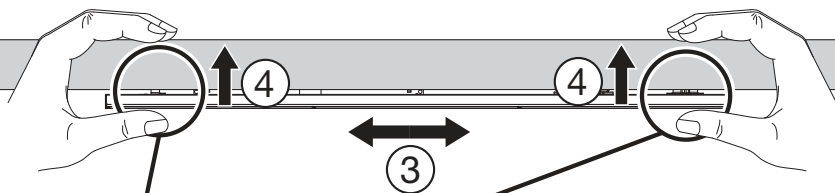
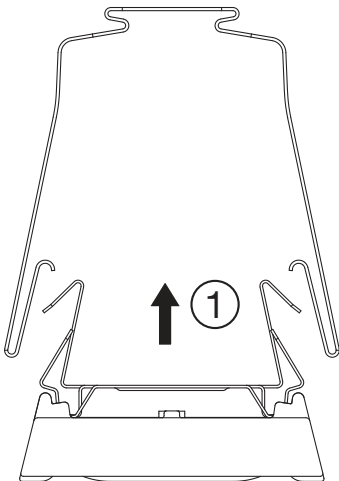
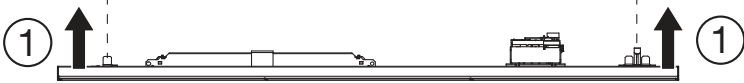
The individual design of the electrical installation must be realized in accordance with the installation guidelines IEC 60364 / DIN VDE 100. In addition, the switch-on currents, the switch-off conditions for protective devices (loop impedance) and compliance with the maximum permissible voltage drop must be observed.



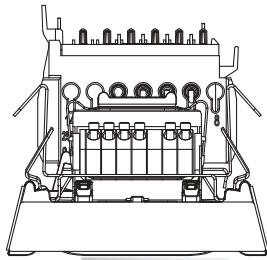
3



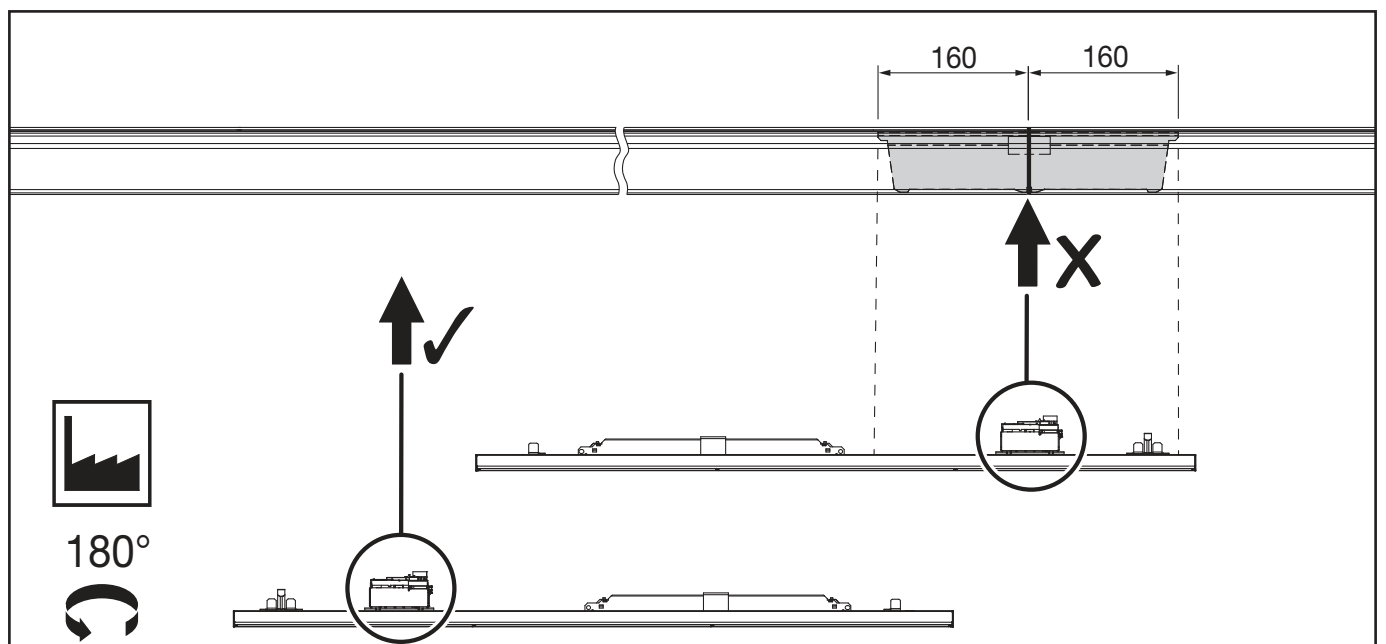
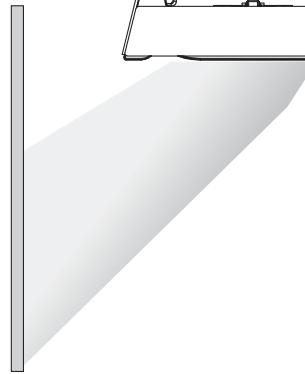
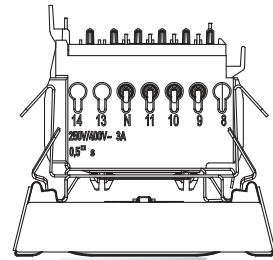
4

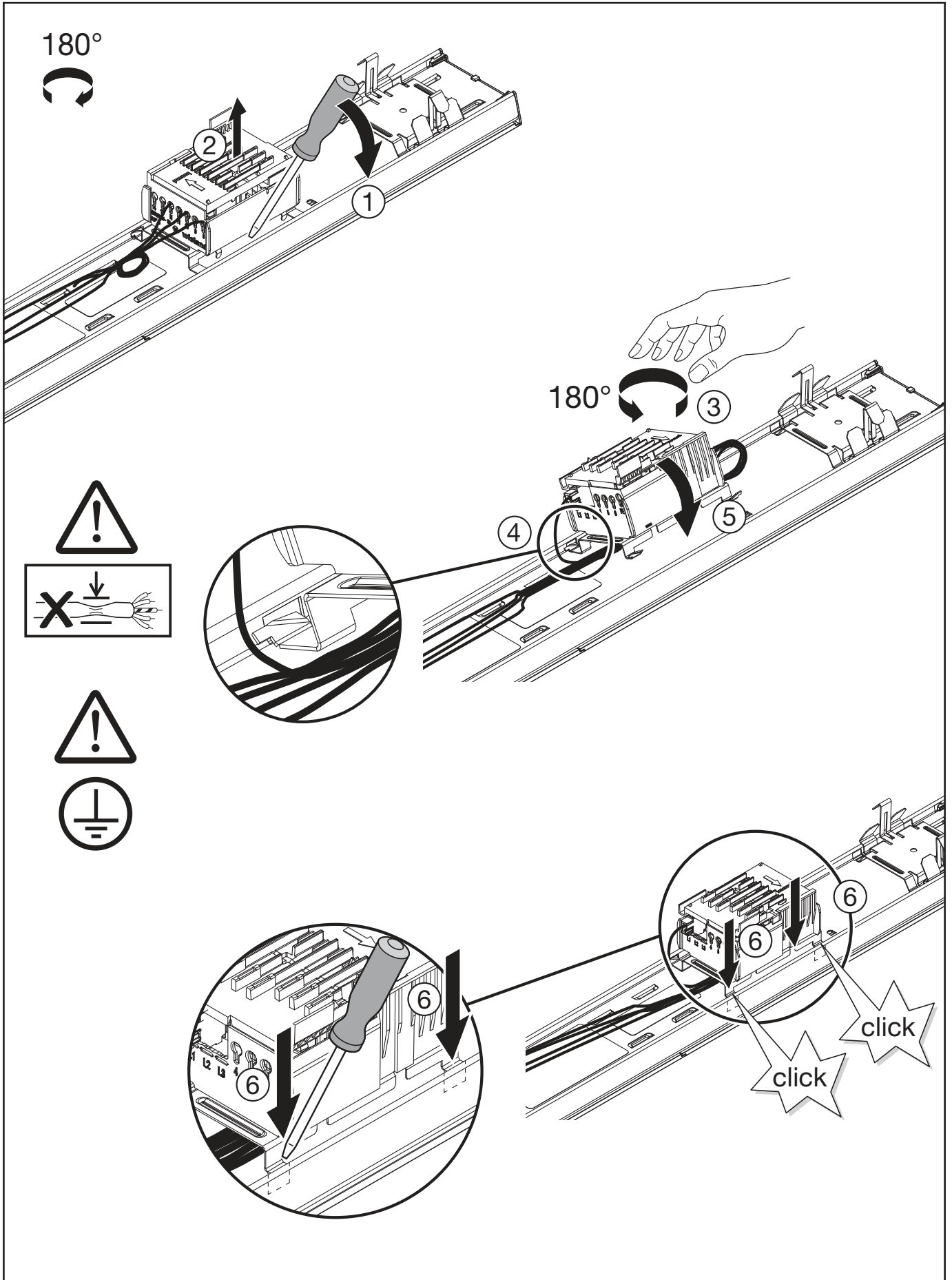


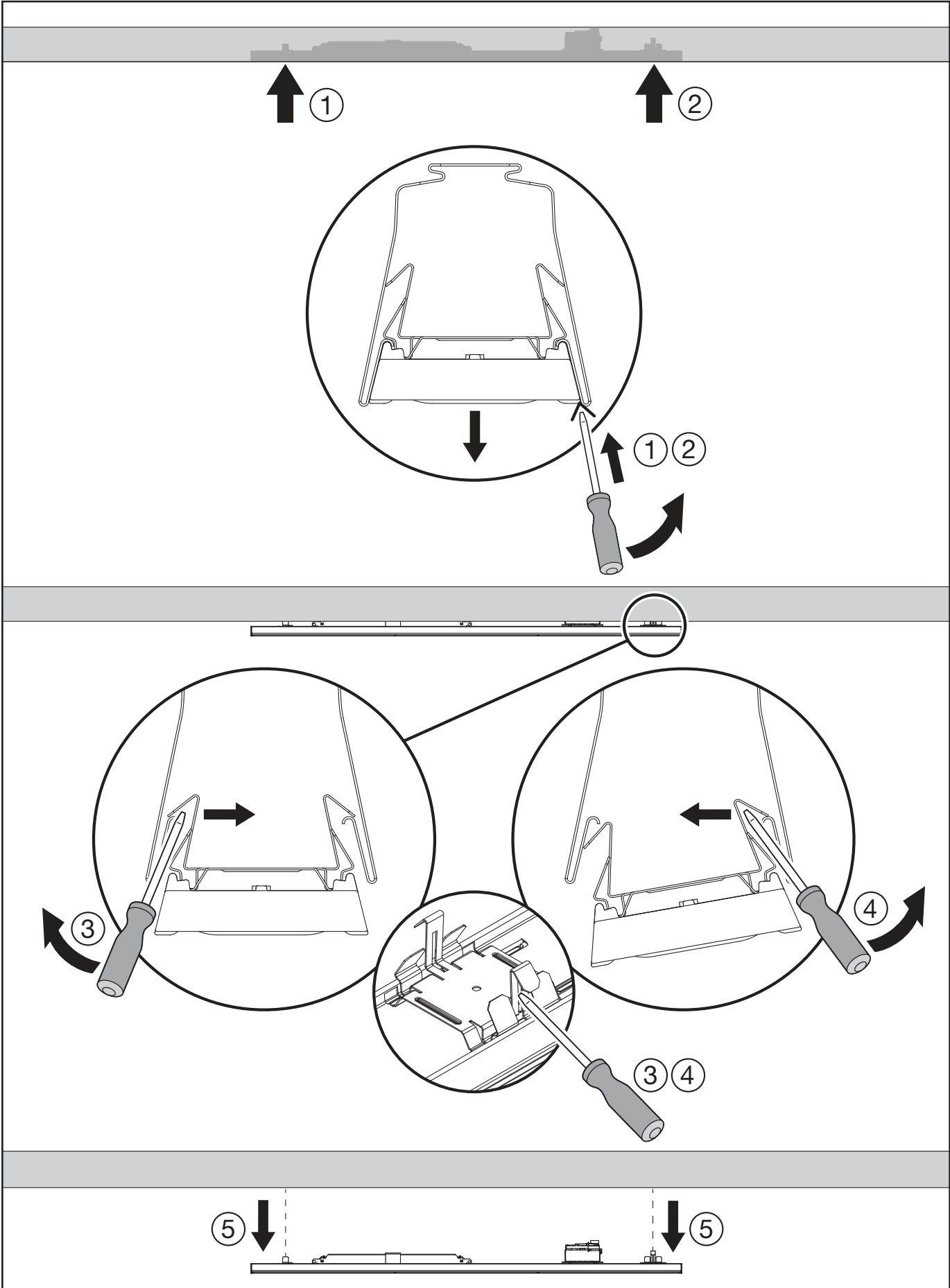
5 . TL14...

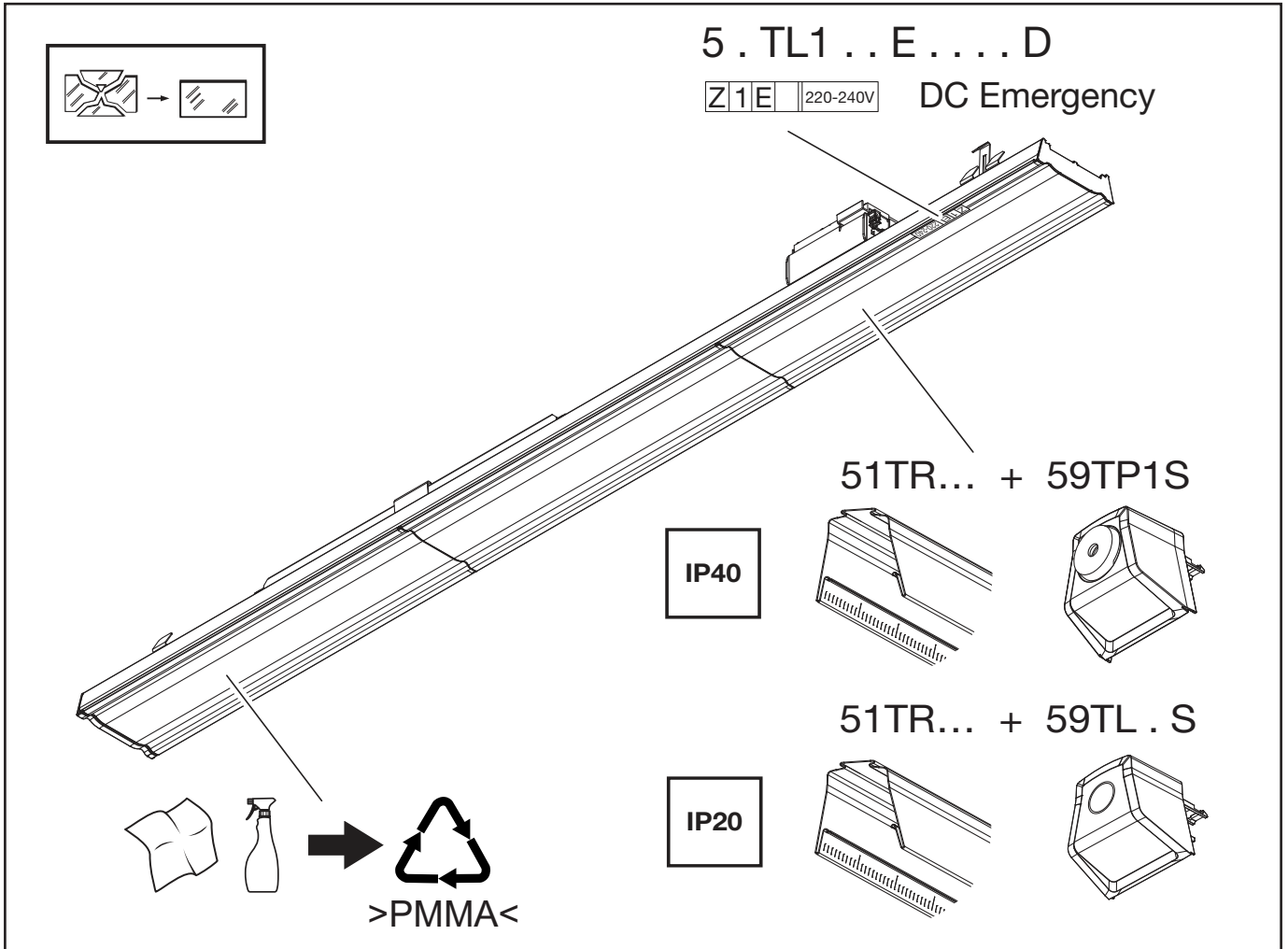


180°









	<table border="1"><tr><td>A</td><td>G</td></tr></table>	A	G		
A	G				
52T 1...	<table border="1"><tr><td>C</td></tr></table>	C			
C					
52T 2...	<table border="1"><tr><td>C</td></tr></table>	C			
C					
52T 3...	<table border="1"><tr><td>C</td></tr></table>	C			
C					
52T 4 ... F	<table border="1"><tr><td>C</td></tr></table>	C			
C					
52T 4 ... L	<table border="1"><tr><td>C</td></tr></table>	C	<table border="1"><tr><td>A</td><td>G</td></tr></table>	A	G
C					
A	G				
52T 4 ... R	<table border="1"><tr><td>C</td></tr></table>	C	51T 1...		
C					
52T 4 ... G	<table border="1"><tr><td>B</td></tr></table>	B	51T 2...		
B					
52T 4 ... M	<table border="1"><tr><td>B</td></tr></table>	B	51T 3...		
B					
52T 4 ... S	<table border="1"><tr><td>B</td></tr></table>	B	51T 4...		
B					
52T 5...	<table border="1"><tr><td>C</td></tr></table>	C	51T 5...		
C					
52T 6...	<table border="1"><tr><td>C</td></tr></table>	C	51T 6...		
C					
52T A...	<table border="1"><tr><td>D</td></tr></table>	D	51T T...		
D					
52T B...	<table border="1"><tr><td>D</td></tr></table>	D	51T A...		
D					
52T C...	<table border="1"><tr><td>D</td></tr></table>	D	51T B...		
D					
52T D...	<table border="1"><tr><td>D</td></tr></table>	D	51T C...		
D					
52T E...	<table border="1"><tr><td>D</td></tr></table>	D	51T D...		
D					
52T F...	<table border="1"><tr><td>D</td></tr></table>	D	51T E...		
D					
		51T F...			

Dieses Produkt enthält eine Lichtquelle der Energieeffizienzklasse B-D.
This product contains a light source of energy efficiency class B-D.



+



Ⓧ Zur Verwendung in einer Umgebung, in der keine ungewöhnliche Staubablagerung erwartet wird. Ⓡ For use in an environment in which unusual dust deposits are not expected. Ⓡ Destiné à être utilisé dans un environnement dans lequel il n'y a pas d'accumulation inhabituelle de poussière. Ⓡ Da usare in ambienti in cui non si prevedono depositi di polvere insoliti. Ⓡ Para aplicaciones en un entorno en el cual no se espera una acumulación inusual de polvo. Ⓡ Para uso em ambiente, no qual não se prevê acumulação anormal de poeiras. Ⓡ Για χρήση σε περιβάλλον στο οποίο δεν αναμένεται ασυνήθης συσσώρευση σκόνης. Ⓡ Voor gebruik in een omgeving, waar geen ongebruikelijke stofafzettingen worden verwacht. Ⓡ För användning i en miljö där ingen onormal mängd av damm förväntas. Ⓡ Käytettäväksi ympäristöissä, joissa ei ole odotettavissa epätavallisia pölykertymiä. Ⓡ For bruk i miljøer der det ikke forventes uvanlig mye støv. Ⓡ Til brug i miljøer, hvor der ikke forventes usædvanlig støvaflejring. Ⓡ Pro použití v prostředí, kde se neočekává neobvyklé usazování prachu. Ⓡ Для использования в местах, где сильное оседание пыли не предвидится. Ⓡ Olyan környezetben használandó, ahol nem várható szokatlan porlerakodás. Ⓡ Do użytku w środowisku, w którym nie przewiduje się gromadzenia na oprawie kurzu (pyłu). Ⓡ Na použitie v prostredí, v ktorom sa neočakáva nezvyčajné usadzovanie prachu. Ⓡ Za uporabo v okolju, kjer ni pričakovano neobičajno kopičenje prahu. Ⓡ Olağan dışı toz birikmesi beklenmeyen bir ortamda kullanım içindir. Ⓡ Za uporabu u okolini, u kojoj se ne očekuju neuobičajene naslage prašine. Ⓡ Pentru utilizare într-un mediu în care se așteaptă o acumulare neobișnuită de praf. Ⓡ Предназначени за среда, в която не се очаква необичайно отлагане на прах. Ⓡ Kasutamiseks tolmuvabas keskkonnas. Ⓡ Skirta naudoti aplinkoje, kurioje nesikaupia neįprastos dulkes. Ⓡ Izmantotšanai vidē, kurā nav paredzama netipisku putekļu uzkrāšanās. Ⓡ Za upotrebu u okruženju gde se ne očekuje neuobičajno velika akumulacija prašine. Ⓡ Для використання в середовищі, в якому незвичне скупчення пилу не очікується. Ⓡ Шаңның қалыпсыз жиналуы болмайтын сыртқы ортада қолдану үшін.



Ⓧ Die Lichtquelle dieser Leuchte ist nicht auswechselbar. Wenn die Lichtquelle das Ende ihrer Lebensdauer erreicht hat, ist die gesamte Leuchte zu ersetzen. Ⓡ The light source of this luminaire is not replaceable, when the light source reaches its end of life the whole luminaire shall be replaced. Ⓡ La source de lumière de ce luminaire ne peut être remplacée, lorsque celle-ci atteint la fin de sa durée de vie, l'ensemble du luminaire doit être remplacé. Ⓡ La sorgente luminosa di questo apparecchio di illuminazione non può essere sostituita; al termine della durata della sorgente luminosa occorrerà sostituire l'intero apparecchio di illuminazione. Ⓡ La fuente de luz de esta luminaria no es reemplazable, cuando la fuente de luz llega al final de la vida se debe de sustituir la luminaria entera. Ⓡ A fonte de luz desta luminária não é substituível, quando a fonte de luz atinge o seu fim de vida, toda a luminária deve ser substituída. Ⓡ Η πηγή φωτός αυτής της λυχνίας δεν μπορεί να αντικατασταθεί. Σε περίπτωση που η πηγή φωτός παύσει να λειτουργεί, πρέπει να αντικατασταθεί όλη η λυχνία. Ⓡ De lichtbron van dit armatuur is niet vervangbaar. Wanneer de lichtbron het einde van zijn levensduur heeft bereikt, dient het gehele armatuur te worden vervangen. Ⓡ Ljuskällan för denna armatur kan inte bytas ut, när ljuskällan nått slutet av sin livslängd skall hela armaturen ersättas. Ⓡ Tämän valaisimen valonlähde ei voida vaihtaa, koko valaisin on vaihdettava, kun valonlähde tulee käyttöikänsä päähän. Ⓡ Lyskilden til denne lampen kan ikke skiftes ut. Når lyskildens levetid er over, må hele lampen skiftes ut. Ⓡ Lyskilden i dette armature kan ikke udskiftes. Når lyskildens levetid er opført, skal hele armaturet udskiftes. Ⓡ Světelný zdroj není vyměnitelný. Po skončení života světelného zdroje je třeba vyměnit celé svítidlo. Ⓡ Источник света данного светильника не подлежит замене, в случае достижения окончания срока его службы светильник заменяется целиком. Ⓡ A fényforrás nem cserélhető a lámpatestben. Amennyiben a fényforrás elérte élettartama végét, az egész lámpatest cseréje szükséges. Ⓡ Źródło światła w tej oprawie jest niewymienne. Gdy źródło światła ulegnie zużyciu, należy wymienić całą oprawę. Ⓡ Svetelný zdroj v tomto svietidle nie je vymeniteľný, pri konci životnosti svetelného zdroje, treba vymeniť celé svietidlo. Ⓡ Svetlobni vir te svetilke se ne more spremeniti, ko je svetlobni vir dosegel svojo končno uporabo, potrebno je zamenjati celotno luč. Ⓡ Bu armatürün ışık kaynağı değiştirilemez. Armatür ömrünün sonuna geldiğinde bütün armatür değiştirilir. Ⓡ Izvor svjetlosti ove svjetiljke nije zamjenjiv. Kada svjetiljka dosegne svoj životni vijek, potrebno je zamjeniti cijelu svjetiljku. Ⓡ Sursa de lumina nu se poate schimba. Cand aceasta nu mai functioneaza trebuie schimbat tot corpul de iluminat. Ⓡ Източника на светлина в това осветително тяло не се подменя. Когато източника на светлина достигне края на живота си, трябва да се подмени цялото осветително тяло. Ⓡ Valgusallikas ei ole vahetatav; kui valgusti tööiga on läbi, vahetatakse terve valgusti. Ⓡ Maitinimo šaltinis šiame šviestuve yra nekeičiamas, pasibaigus jo tarnavimo laikui, turėtų būti pakeistas visas šviestuvas. Ⓡ Gaismekļa gaismas avots nav aizvietoājams, kad gaismas avota mūžs ir galā, jānomaina viss gaismeklis. Ⓡ Svetlosni izvor u svetiljci nije zamenljiv, kada svetlosni izvor dostigne svoj životni ek cela svetiljka će biti zamenjena. Ⓡ Джерело світла в цьому світильнику не можна замінити, тому коли джерело світла досягне свого кінця строку служби, має бути замінений весь світильник. Ⓡ Шығарданның жарық кезі алмастыруға келмейді, егер жарық кезі аяқталғаннан кейін барлық шығардан алмастырылуы керек.



5MA14-265906_aa
14.06.2023 / PZ

Siteco GmbH
Georg-Simon-Ohm-Straße 50
83301 Traunreut, Germany
mail: technicalsupport@siteco.de
Phone: +49 8669 / 33-844
www.siteco.com