

siteco



Hoher Sehkomfort und Sichtbarkeit durch
homogene Ausleuchtung von Flächen dank
asymmetrischer Lichtverteilung

Flexible, energieeffiziente Lichtlösung
für vielfältige Anwendungen mit
Qualitätssiegel (ENEC)

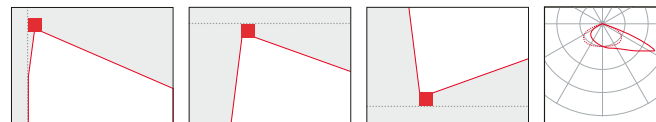
SiCompact®

Zuverlässiges Licht.

SiCompact®

Industrielles Design trifft auf modernste Technik.

- Einfache und schnelle Installation dank Montagebügel und vormontiertem Anschlusskabel
- Effizienter Betrieb mit bis zu 120 lm / W und asymmetrisch tief strahlender Lichtverteilung
- Hohe Flexibilität für alle Anforderungen mit drei Baugrößen und Lichtströmen von 4.000 bis 23.800 lm
- Robustes Gehäuse und ESD-geschütztes LED-Modul, staubdicht und hohe Vibrationsstabilität mit getesteten 250.000 Hübten



Technische Daten

Farbtemperatur	4.000 K
Bemessungslichtstrom	4.000 lm, 7.700 lm, 15.200 lm, 23.800 lm
Lichtausbeute	114 lm / W, 117 lm / W, 118 lm / W, 119 lm / W
Farbwiedergabeindex	CRI > 70
Bemessungsleistung	35 W, 65 W, 130W, 200 W
Abstrahlwinkel	asymmetrisch tief strahlend (PL32)
Ansteuerung	EIN / AUS
Schutzart	IP66
Schutzklasse	SK I
Schlagfestigkeit	IK08
Temperaturbereich	-30 ... +35° C
Bemessungslebensdauer	60.000 h (L70 / B50)
Empfohlene Montagehöhe	von 2,5 bis 10,0 m
Montageort	Wand, Decke, Boden, Podest

	L	B	H	L1	B1	S
5XA756...	330	159	47	259	151	0,015
5XA757...	461	261	62	387	250	0,028
5XA758...	560	333	62	446	320	0,034

S = x,xxx m²

SiCOMPACT®

Bestellnummer

SiCOMPACT®	Bestellnummer
micro 4.000 lm EIN / AUS	5XA7561A2K22
mini 7.700 lm EIN / AUS	5XA7571B2K22
mid 15.200 lm EIN / AUS	5XA7571C2K22
mid 23.800 lm EIN / AUS	5XA7581D2K22

SiCOMPACT® - Zubehör

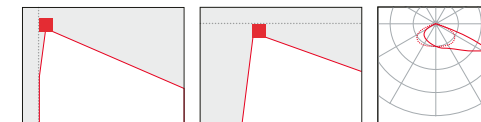
Zubehör	Menge	Bestellnummer
Steckverbindung, 3 x 2,5 ²	1 Stk	5NX30003

Leuchte inkl. Anschlussleitung (l=2.000 mm) mit freien Aderenden; Traversen zur Montage der Fluter auf Standardmasten finden sie im elektronischen Katalog auf unserer Homepage (www.siteco.com).

SiCompact® maxi

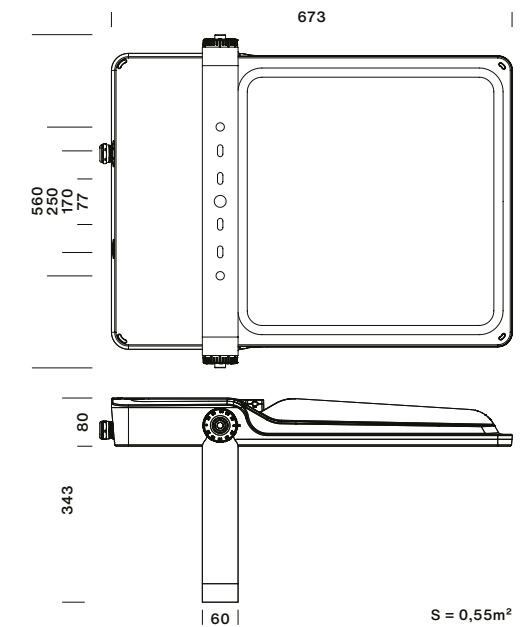
Die neue Leistungsstärke.

- Einfache und schnelle Installation dank Montagebügel und Anschluss im Gehäusebauraum
- Effizienter Betrieb mit bis zu 143 lm / W und asymmetrisch tief strahlender Lichtverteilung
- Zukunftssicher mit austauschbarem EVG
- Einbindung in Steuerungssysteme via DALI



Technische Daten

Farbtemperatur	3.000 K, 4.000 K
Bemessungslichtstrom	65.000 lm, 70.000 lm
Lichtausbeute	133 lm / W, 143 lm / W
Farbwiedergabeindex	CRI > 70
Bemessungsleistung	490 W
Abstrahlwinkel	asymmetrisch tief strahlend (PL32)
Ansteuerung	EIN / AUS, DALI
Schutzart	IP66
Schutzklasse	SK I
Schlagfestigkeit	IK08
Temperaturbereich	-30 ... +35° C
Bemessungslebensdauer	100.000 h (L80 / B50)
Empfohlene Montagehöhe	ab 10 m
Montageort	Wand, Decke



SiCOMPACT®

Bestellnummer

maxi 3.000 K 65.000 lm	5XA7592E1K22
maxi 4.000 K 70.000 lm	5XA7592E2K22



Projekt: Hafen Pietarsaari, Finnland

Produkt: SiCompact®

Kontakt.

Siteco GmbH

Georg-Simon-Ohm-Str. 50
83301 Traunreut, Deutschland
Tel. +49 8669 330
info@siteco.com

[siteco.com](https://www.siteco.com)

Technischer Support

Tel. +49 8669 338 44
technicalsupport@siteco.com