



Auf einen Blick

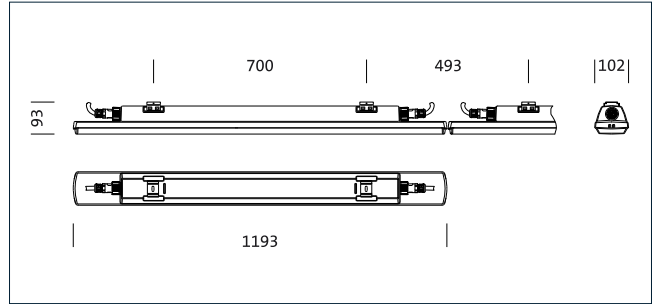
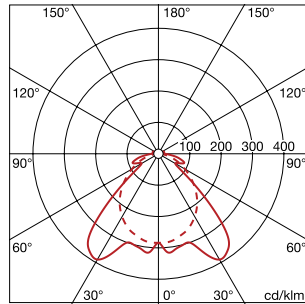
- Systemeffizienz bis zu 158 lm/W
- Lumenpakete bis 7200 lm
- Für Umgebungstemperaturen von -35° C bis +55° C (abhängig von der Variante)
- Lange Lebensdauer von 70.000 h @ UTmax (L80/B50) gemäß TM21
- Breit- oder engstrahlende Lichtverteilung

Monsun[®] 2 LED

Schon immer robust, jetzt noch leistungsstärker und effizienter: Die Feuchtraumleuchte für anspruchsvolle Umgebungen.

www.siteco.com

siteco



Leistung bis ins letzte Detail

Wo andere an ihre Grenzen stoßen, läuft die Monsun® 2 LED zur Bestform auf. Ihr Terrain sind feuchte Umgebungen genauso wie Bereiche mit industrieller Fertigung, überdachte Außenanlagen, Parkgaragen oder Lager. Jetzt runden Leuchten mit Lumenpaketen zwischen 5200 lm und 7200 lm das Spektrum der Familie ab – bei gleichzeitig verbesserter Effizienz von bis zu 158 lm/W. Und natürlich bieten auch die neuen höheren Leistungsstufen die gewohnte Flexibilität im Einsatz. Mit zwei Abdeckungen, zwei Abstrahlcharakteristiken, mit/ohne DALI, mit/ohne Durchgangsverdrahtung – auch Typen für Nutztierhaltung mit erhöhter Ammoniakverträglichkeit.

- Schutz gegen Strahlwasser und staubdicht (IP66)
- Einsatzfähig ab -35° C (on/off), ab -25° C (DALI)
- 50.000 h Lebensdauer bei +45° C (6000/7000 lm, L85/B50)*
- 50.000 h Lebensdauer bei +50° C (5000 lm, L85/B50)*
- Geeignet für die Lebensmittelindustrie gemäß IFS (PC-Abdeckung)
- Halogenfreie Verdrahtung

*70.000 h Lebensdauer bei UT_{max} (L80/B50), gemäß TM21



Siteco GmbH
Georg-Simon-Ohm-Straße 50
83301 Traunreut, Deutschland
Tel +49 8669 33-0
Fax +49 8669 33-397

Customer Service
Tel +49 8669 33-844

www.siteco.com

