

Lighting Innovation Days

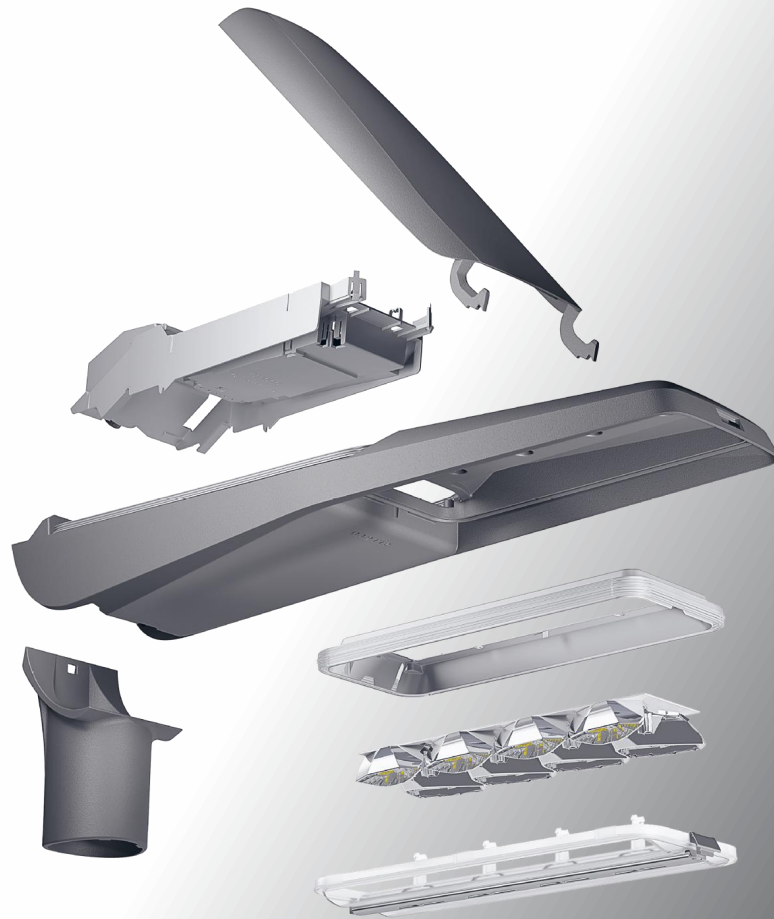
Unser City Leuchtenportfolio...

Wir übernehmen Verantwortung für Ihr Licht –
Lichttechnologie designed and engineered in Germany.





Nachhaltigkeit



Modularität



Produktneuheiten



Nachhaltigkeit.

Zukunftssicher sanieren.
Nachhaltig profitieren.

Warum sanieren? Weil Sie direkt profitieren!

Sanieren spart - egal ob Straßenzug, repräsentativer Stadtplatz, Parkflächen oder Grünzonen. Mit einer Sanierung der bestehenden Beleuchtung können – abhängig vom aktuellen Leuchtenbestand - bis zu

90 %

Energie und Kosten (für Betrieb und Wartung) eingespart werden. Ohne den gesamten Bestand ersetzen zu müssen. Für eine nachhaltige Stadtentwicklung.

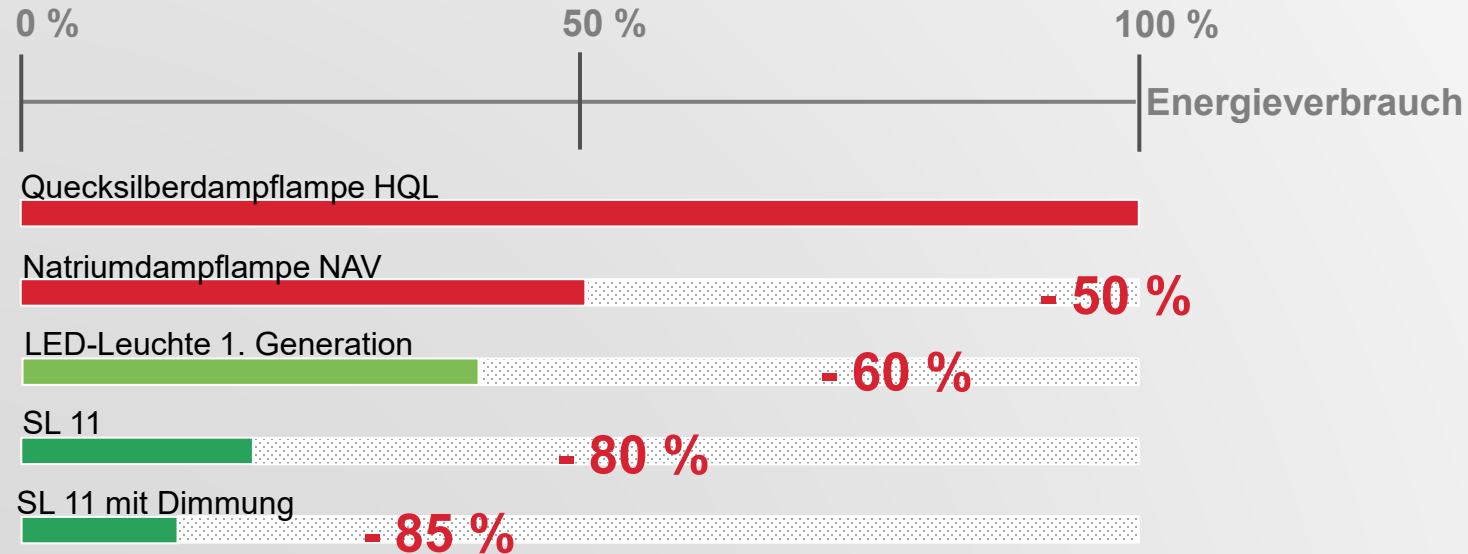


Wann legen wir los?

Gemeinsam finden wir die passende Lösung für Ihren Bestand. Bei Bedarf maximal individuell und maßgeschneidert.

! Sofort umsetzbar.
Sofort rentabel.

Sanieren spart Kosten und Energie...



... und Ressourcen. Ihre Ressourcen.

Keine zeitraubenden Wartungsarbeiten mehr.
Keine aufwändigen Instandsetzungen.

Sanierte Leuchten sind für Jahre auf Stand.
Schnell montiert, zukunftssicher, nachhaltig.



Wann legen wir los?

Unsere Sanierungslösungen. So vielfältig wie Ihr Bestand.



Umrüstung

Bereit für den Technologiesprung?

Von konventionell zu LED. Auf Wunsch mit Integration von smarter Beleuchtungssteuerung. Für größtmögliche Einsparungen und "grünes" Licht.



Upgrade

Bereit für mehr Komfort und Effizienz?

Unkomplizierter Komponententausch. Effizienzboost im Handumdrehen. Zukunftssicher und nachhaltig.



Restaurierung

Bereit für neues, altes Licht?

Individuell und maßgeschneidert restaurieren, sanieren, modernisieren. Für einzelne Leuchten, Maste oder die gesamte Anlage. Alles ist möglich, sprechen Sie uns an.

Umrüstung – Von konventionell zu LED.

- Beste Energieeffizienz.
- Größte Varianz an verfügbaren Lichttechniken.
- Lange Lebensdauer, wartungsarm.
- Garantie auf komplette Leuchte.
- Alle Möglichkeiten zur Integration von Beleuchtungssteuerung, smarten Funktionen mit SITECO iQ und Einbindung in digitale Verwaltungssoftwares wie luxData von sixData.



Wussten Sie ...?

In der Straßenbeleuchtung reduzieren Sie mit jedem gesparten Watt Ihre Stromkosten um 1,40€ im Jahr.

Konkret: Der Tausch einer HQL80W auf SL 11 Micro ergibt eine Einsparung von € 103,60. Bei Verwendung eines Dimmprofils: € 110,60. Pro Jahr. Pro Leuchte.

Upgrade – für mehr Komfort & Effizienz.



LED-Upgrade-Kits

Bestand upgraden. Bei
Weiterverwendung des existierenden
Leuchtgehäuses.



iQ-Upgrade

Bestand um intelligente Funktionen
erweitern.

Upgrade-Kits – Unkomplizierter Komponententausch. Effizienzboost im Handumdrehen.

- Maximal nachhaltig durch einfachen Komponententausch.
- Unmittelbarer Effizienzsprung.
- Gesetzliche Anforderungen und Normen erfüllen durch einfache Anpassung auf warme Lichtfarben (z.B. 3.000 K oder 2.200 K).
- Optional: Integration unserer patentierten Leuchtenelektronik SITECO iQ – für Mehr Komfort. Mehr Kontrolle. Mehr Zukunftssicherheit.*

**Mit uns verwirklichen Sie die Leuchte der Zukunft – im Hier und Heute.
Wegweisend für Ihre Stadtgestaltung.**



* Nicht für alle Leuchtentypen verfügbar. Sprechen Sie uns an – gemeinsam finden wir die optimale Lösung für Ihr Projekt.



Streetlight SL 10 / SL 11 Plus Upgrade-Kit

- Bis zu 61 % Energie- und Kosteneinsparungen.
- 80 % der Leuchte verbleiben am Mast.
- 1 zu 1 Austausch von LED-Modul und EVG .



SL 10
Upgrade-Kit



SL 11 Plus
Upgrade-Kit

Jetzt upgraden.

Ab Tag 1 bares Geld sparen!

Berechnungsbeispiel Tausch LED-Modul. Anlage mit SL 10 mini

	Altanlage	Neuanlage	neu vs. alt
Leuchtentyp	SL 10 mini, 740, 3.800 lm, 51 W	Tausch LED-Modul, 740, 3.800 lm, 19,7 W	
Leuchtenanzahl	50	50	
kWh pro Jahr	10.710	4.137	-6,573
CO₂-Emission pro Jahr in t	6,4	2,5	-4,0
Betriebskosten pro Jahr in €	5.355	2.069	-3.286
			Amortisation
Einsparung pro Jahr ab Tag 1 €*		-24 %	2,43 Jahre
Einsparung pro Jahr nach Laufzeitende €*		-61 %	

-61% CO₂-Verbrauch pro Jahr

Bei Tausch von LED-Modul und EVG liegt die Amortisationszeit bei ca. 3,9 Jahren

* unter Berücksichtigung Installationskosten/ Ersatzteilkosten
Strompreis: 0,50 €



Schatulle



Mischels
Gardinen
Teppiche
Lampen
Möbel
Tischwäsche
Bettwäsche
Nachtwäsche
Bademoden

C.C.H.
100% LÖSUNG

young
fashion

HAARLEB
RECHEN
HAND



ZONE
100% LÖSUNG

Glockenleuchten Upgrade-Kit

- Ermöglicht die Sanierung der SITECO Glocke groß/klein durch Austausch des LED-Moduls.
- Mast, Bogen und Leuchtengehäuse bleiben erhalten.
- Geräteträger und Wanne sind beim Glocke-LED-Modul bereits vormontiert.
- Mit neuer, klarer Abdeckung für effiziente Lichtlenkung.
- Mit iQ Street-Remote erhältlich für müheloses Einstellen und Überprüfen vom Gehweg aus.
- Planglasvariante möglich.



**Glockenleuchten
Upgrade-Kit**

Optional mit
SITECO iQ Street-Remote



Laternenförmige Leuchten Upgrade-Kit

- Einfache Montage und elektrischer Anschluss am Mast ohne Spezialwerkzeug.
- Niedriger Energieverbrauch durch hohe Lichtausbeute von bis zu 150 lm/W – ohne Überplanung dank patentierter Lichtstromnachführung CLO 2.0.
- Mit iQ Street-Remote erhältlich für müheloses Einstellen und Überprüfen vom Gehweg aus.
- Hoher Sehkomfort durch gleichmäßige Ausleuchtung und sehr gute Entblendung.



**Laternenförmige Leuchten
Upgrade-Kit**

**Mit
SITECO iQ Street-Remote**



DL 500 midi/maxi Upgrade-Kit

- Weiterverwendung des existierenden Leuchtengehäuses.
- Ermöglicht die Sanierung der DL 500 midi/maxi Leuchten durch 1:1 Austausch des alten Geräteträgers gegen neuen LED-Einsatz sowie Austausch des EVGs.
- Einfache Umsetzung des neuesten Energieeffizienzstandards.
- Verschiedene Lumenpakete verfügbar für individuelle Anforderungen.
- Mit iQ Street-Remote erhältlich für müheloses Einstellen und Überprüfen vom Gehweg aus.



Sie möchten Ihre DL 500 midi/maxi sanieren?
Melden Sie sich bei uns.

Optional mit
SITECO iQ Street-Remote

Restaurierung.

Auf das bauen, was vorhanden ist. Modernisieren, restaurieren. Tradition mit Fortschritt verbinden. Und das volle Potenzial ausschöpfen.

Gemeinsam mit Bergmeister Leuchten lassen wir Ihre Leuchten in neuem Glanz erstrahlen. Individuell. Maßgeschneidert. Und absolut nachhaltig.

Wir bieten Ihnen einzigartige und maßgeschneiderte Sanierungslösungen aus einer Hand.

Los geht's:

Gemeinsam finden wir Ihre individuelle, maßgeschneiderte Lösung.



Sanieren. Restaurieren. Modernisieren. Individuell und maßgeschneidert.



Ihre Anlage erfordert individuelle Lösungen? Sie haben spezielle Leuchtentypen und –formen, die Ihr Stadtbild prägen? Leuchten, die Sie unbedingt erhalten wollen? Kein Problem!

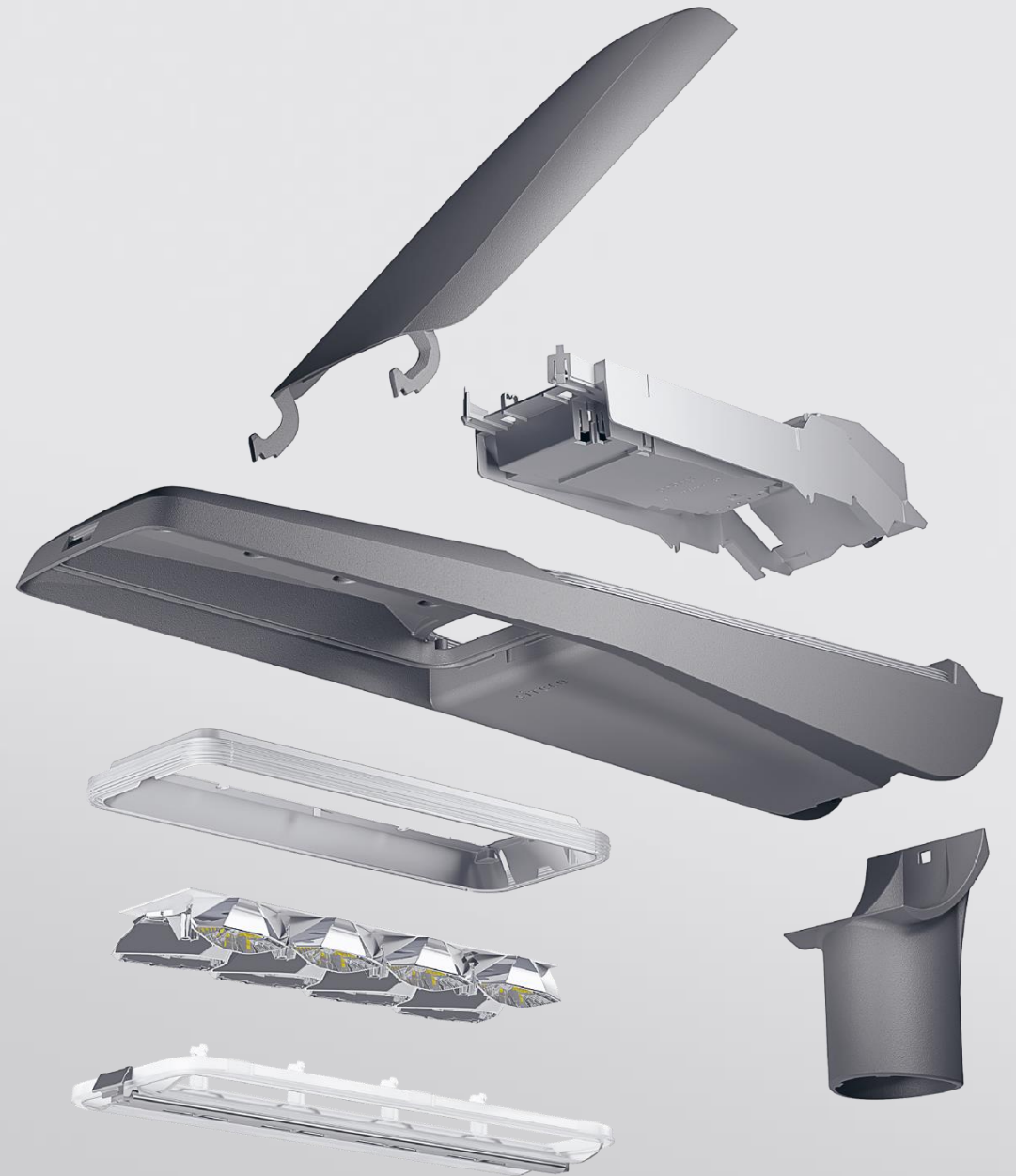
Gemeinsam mit Bergmeister Leuchten machen wir uns ein Bild Ihres Bestands und erarbeiten eine maßgeschneiderte Lösung. Für maximale Ergebnisse. Bei minimalem Aufwand.

Ihr Vorteil: Unsere Lösungen sind Made in Bavaria. Dank eigener Entwicklung und Produktion können wir auf jeden Wunsch flexibel und schnell reagieren. Standard à la SITECO und Bergmeister Leuchten eben.

**Alles ist möglich.
Sprechen Sie uns an.**

Modularität & Kreislaufwirtschaft.

Sinnvoll und einfach –
einfach genial!



SITECO Optikentwicklung:

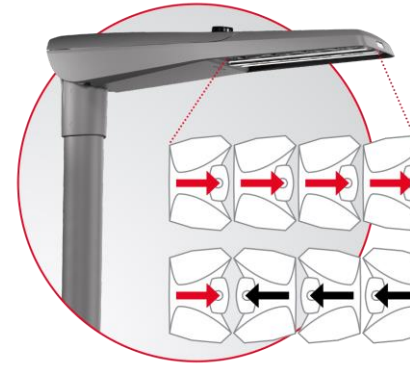
1 Million Möglichkeiten.

Seit Jahrzehnten entwickeln wir unsere Optiken selbst – mit Leidenschaft, Präzision und tiefem Verständnis für jede Anwendung. Straße, Tunnel, Platz oder Sportanlage: Unser Licht trifft immer sein Ziel – exakt dosiert, perfekt gelenkt.

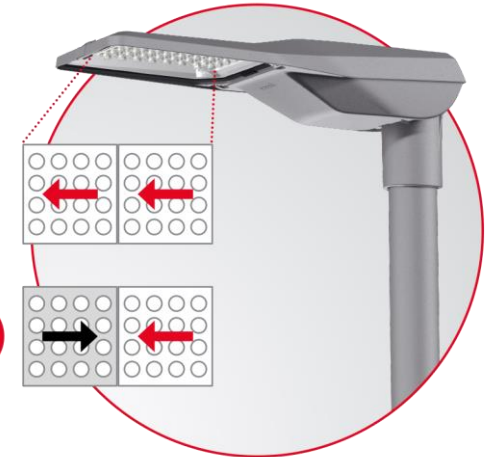
Und wenn die Anwendung komplexer ist? Dann beginnt unsere ganze Stärke: Varianten. Kombinationen. Mischoptiken.


Die perfekte Lösung für jede Geometrie und jede Umgebung – entwickelt und gefertigt in Traunreut.

Quantensprung Lichttechnik.



Drehung 
von Reflektoren oder
Linsen



**Kombination
und/oder Drehung** 
von Reflektoren oder
Linsen

Standardstraßengeometrie? Sonderfall?

Unsere Optiken decken alle Anwendungen ab.

Lichtverteilung S12

Homogene Ausleuchtung der Straße unter Erfüllung der erforderlichen Gleichmäßigkeiten – zusätzliche Beleuchtung der Gehwege.

Lichtverteilung P10

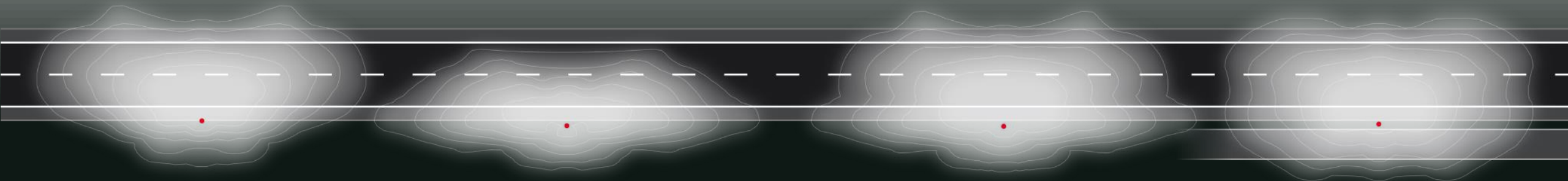
Weniger Licht auf der gegenüberliegenden Straßenseite, größere Mastabstände.

Kombination von S12 und P10

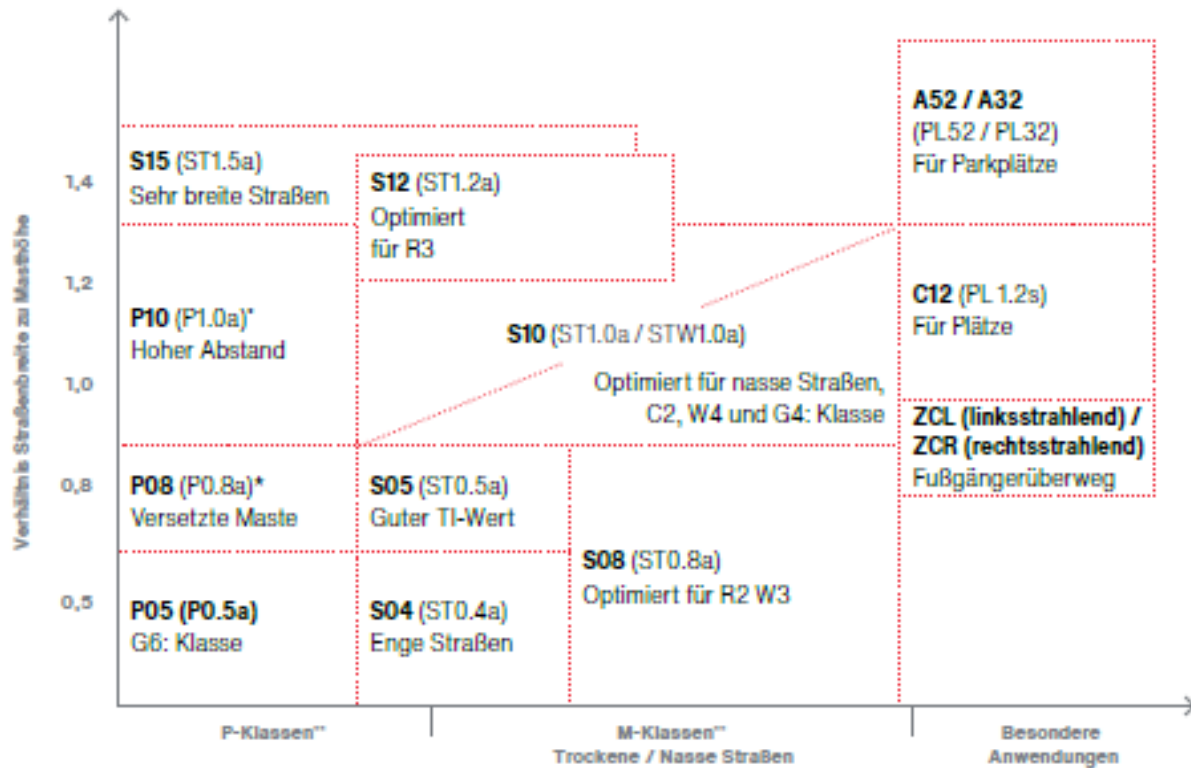
Homogene Ausleuchtung der Straße unter Erfüllung der erforderlichen Gleichmäßigkeiten – zusätzliche Beleuchtung der Gehwege bei größeren Mastabständen.

Kombination und Drehung von S12 und P10

Homogene Ausleuchtung der Straße unter Erfüllung der erforderlichen Gleichmäßigkeiten – zusätzliche Beleuchtung der Gehwege und einer rückwärtigen kleinen Straße bei größeren Mastabständen.



SITECO Optikguide: Übersicht für unsere Standardlichtverteilungen



*auch mit asymmetrischer Lichtverteilung verfügbar

**gemäß Klassifikation EN13201

Hinweis: Für einen besseren Überblick finden Sie hier die Optik-Kurzbezeichnungen, die die Anwendung und das Masthöhe/Straßenbreitverhältnis skizzieren. Die jeweilig verfügbaren Optikvarianten für die einzelnen Produktfamilien finden Sie in unserem elektronischen Produktkatalog.

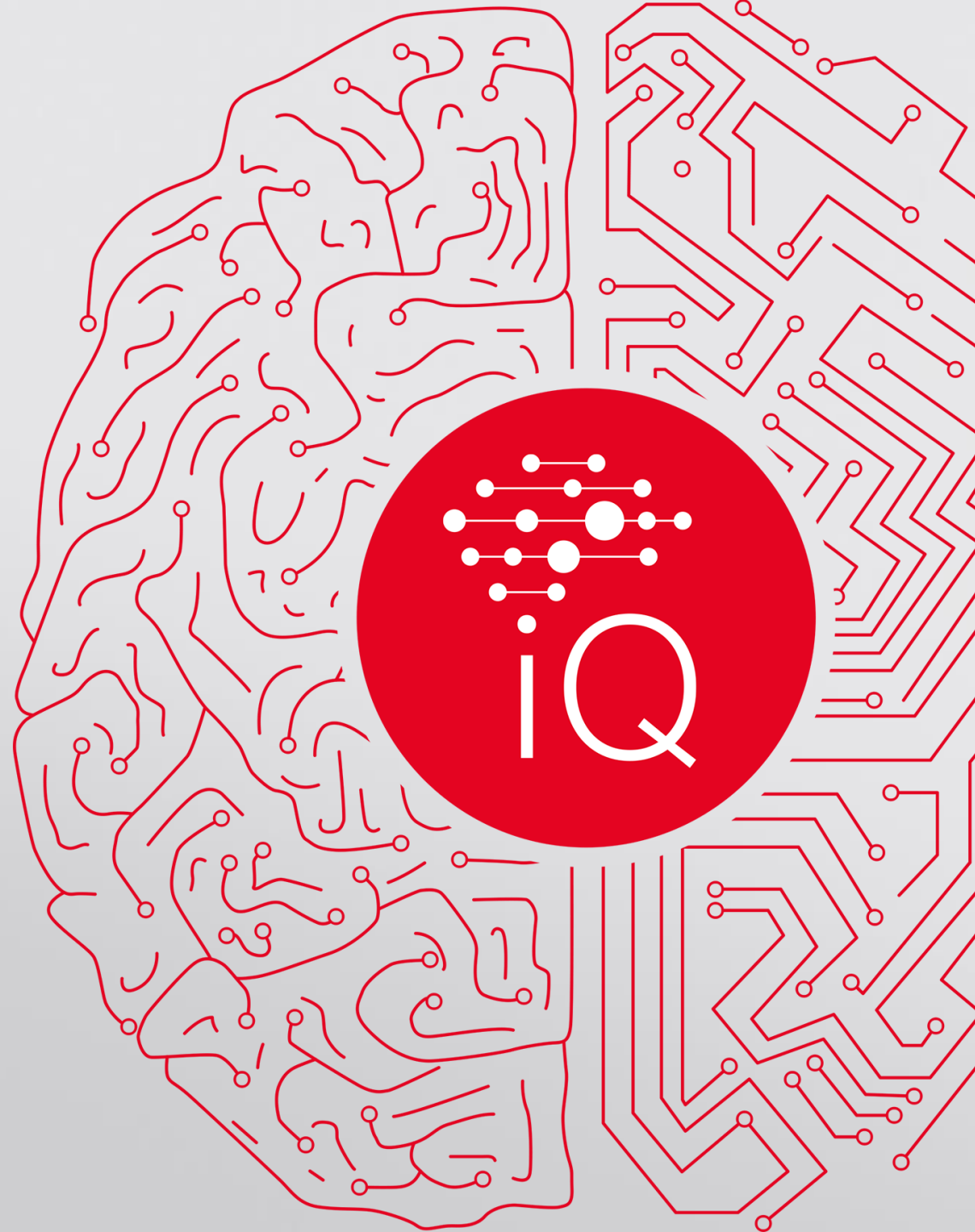


Neue Optikbezeichnungen



Produktneuheiten.

Steuerung, Effizienz, Optikentwicklung
und vieles mehr.



Unsere Leuchten in der Übersicht:

Unser Straßenleuchten-Portfolio:
Einordnung des Portfolios nach
Leistungsklassen 11 / 21 / 31



Performancelösung:
Maximum an Effizienz, Lebensdauer,
Flexibilität und Innovation (SITECO iQ).



Performancelösung mit Linsentechnik:
Höchster Anspruch an Effizienz, Qualität und Flexibilität für ihr
Projekt. Maximal ausgelegt für die Zukunft (SITECO iQ)



Kernportfolio:
Perfekte Ergänzung mit hoher Effizienz,
Qualität und Designanspruch.
Gepaart mit cleverer und überzeugender
Flexibilität.



siteco

SL 11 iQ.
SL 21 iQ.

Zukunft.
Next Level.



siteco

Quantensprung
intelligente Straßenbeleuchtung.





Next Level...

Performance.

- Radikal vereinfachter Ersatzteilaustausch von EVG & LED-Modul.
- Best in Class: Das wahrscheinlich effizienteste EVG der Welt.

Präzision.

- neue Optiken, 1 Million Möglichkeiten.
- HD-Facettenreflektoren für zielgerichtetes Licht mit maximalem Sehkomfort.

Intelligenz.

- SITECO iQ für maximale Kontrolle, Effizienz und Flexibilität.
- Natürlich intelligentes Licht mit SITECO iQ Colour-Switch (1.800K-3.000K)

Flexibilität.

- Individuelle Anforderungen flexibel geplant & einfach umgesetzt

Nachhaltigkeit.

- Konsequenter durchdacht: Ohne Plastik. Ohne Kompromisse.

... Zukunft.

Next Level Performance.

Das neue Kapitel Ersatzteilausch. Effizient wie nie zuvor.

Ein modulares Konzept, das den Austausch (EVG und/oder LED-Modul) radikal vereinfacht.

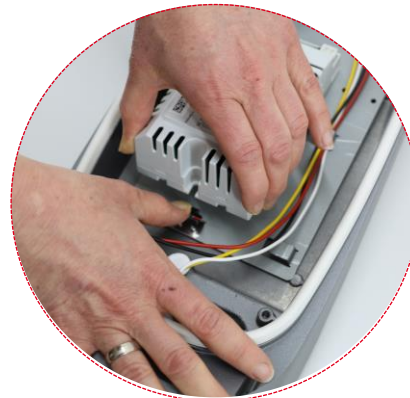
1. Stecker am EVG lösen

2. Entnahme des EVGs

3. Einbau des neuen EVGs.



Leuchte öffnen



Leuchte schließen

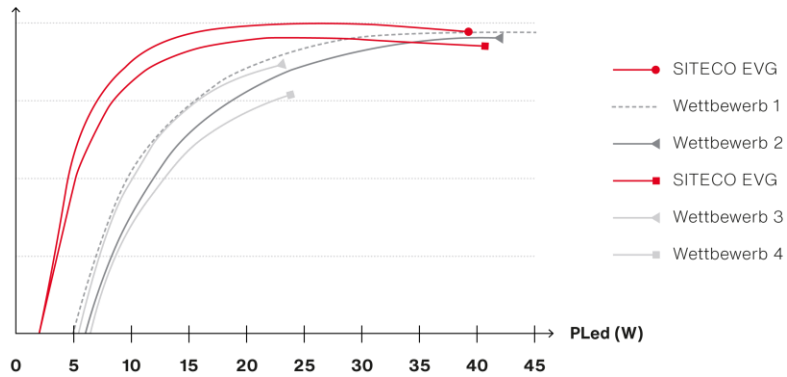
**Einfach.
Werkzeuglos.
Austausch ohne
Fachpersonal möglich.**

Next Level Performance.

Mehr sparen. Selbst im Sparmodus.

Das wahrscheinlich
effizienteste EVG der Welt:
SITECO iQ EVG.

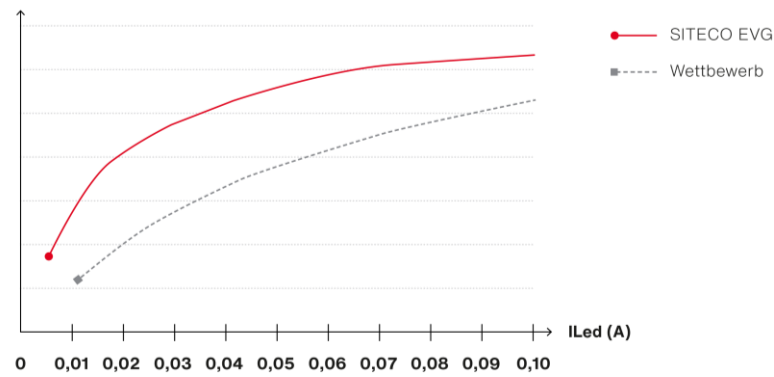
Effizienz im Dimmbetrieb.



Gedimmt noch effizienter als im Volllastbetrieb.

Minus 680 kWh
Einsparung ≈ 270 € / Jahr
(bei 100 SL 11 micro)

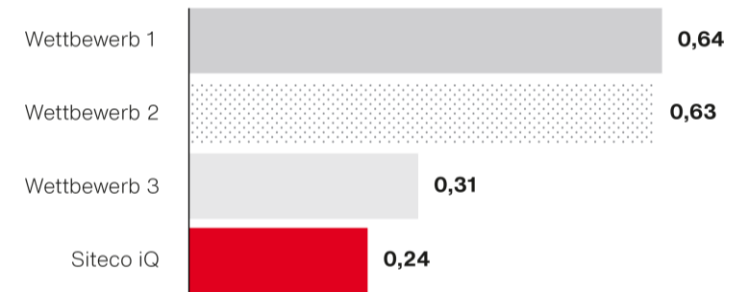
Maximaler Dimmbereich.



Je weiter Sie dimmen, desto größer Ihr Vorteil.

Minimale Bestromung 5mA

Minimale Stand-By-Leistung.



Extrem niedriger Eigenverbrauch im Ruhezustand.

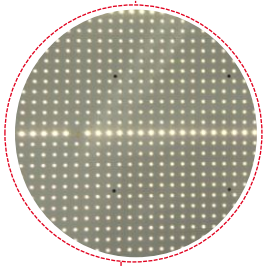
Minus 190 kWh
Einsparung ≈ 75 € / Jahr
(bei 100 SL 11 micro)

Next Level Präzision.

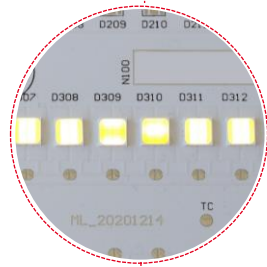
Geprüft bis ins Detail. Perfekt im Ergebnis.

Zahlreiche Tests. Null Zufall.

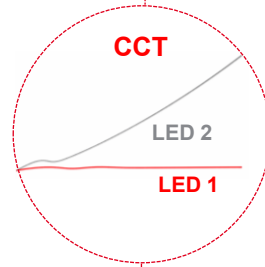
Nur die besten LEDs bestehen. Nur die besten LEDs leuchten.



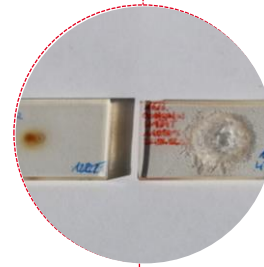
Leakage Current.
Geprüft auf elektrische
Stabilität.



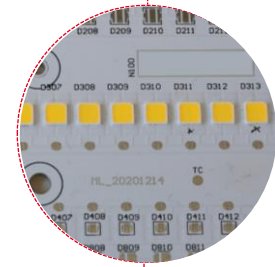
Chip Liftoff.
Kontrolliert auf
Haftung und Struktur.



Colour-Shift.
Analysiert auf
Farbstabilität



Optical Polymers.
Belastet unter
Extrembedingungen.



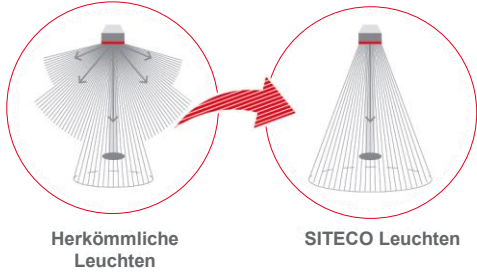
Total Failure.
Freigegeben nur bei
vollständiger
Performance.

Next Level Präzision.

Null Emission nach oben. Volle Wirkung nach unten.

Dark Sky.

Keine Lichtimmission bei 0° Neigung.

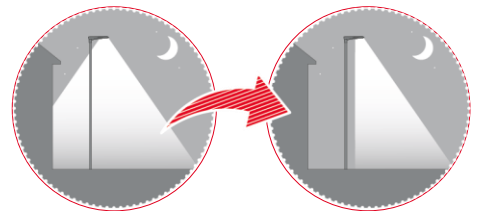


Herkömmliche Leuchten

SITECO Leuchten

Entblendung.

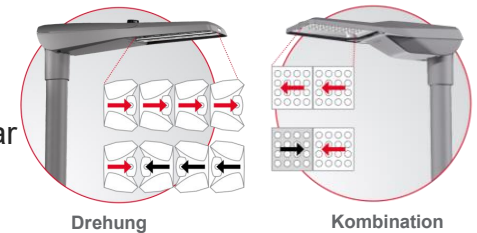
Einmalig präzise Lichtlenkung.



Mit BLC (Backlight-Control) -Technik

1 Million Möglichkeiten.

Neue Optiken ermöglichen maximale Flexibilität – kombinierbar und drehbar für präzise Anpassung an jede Straßengeometrie.



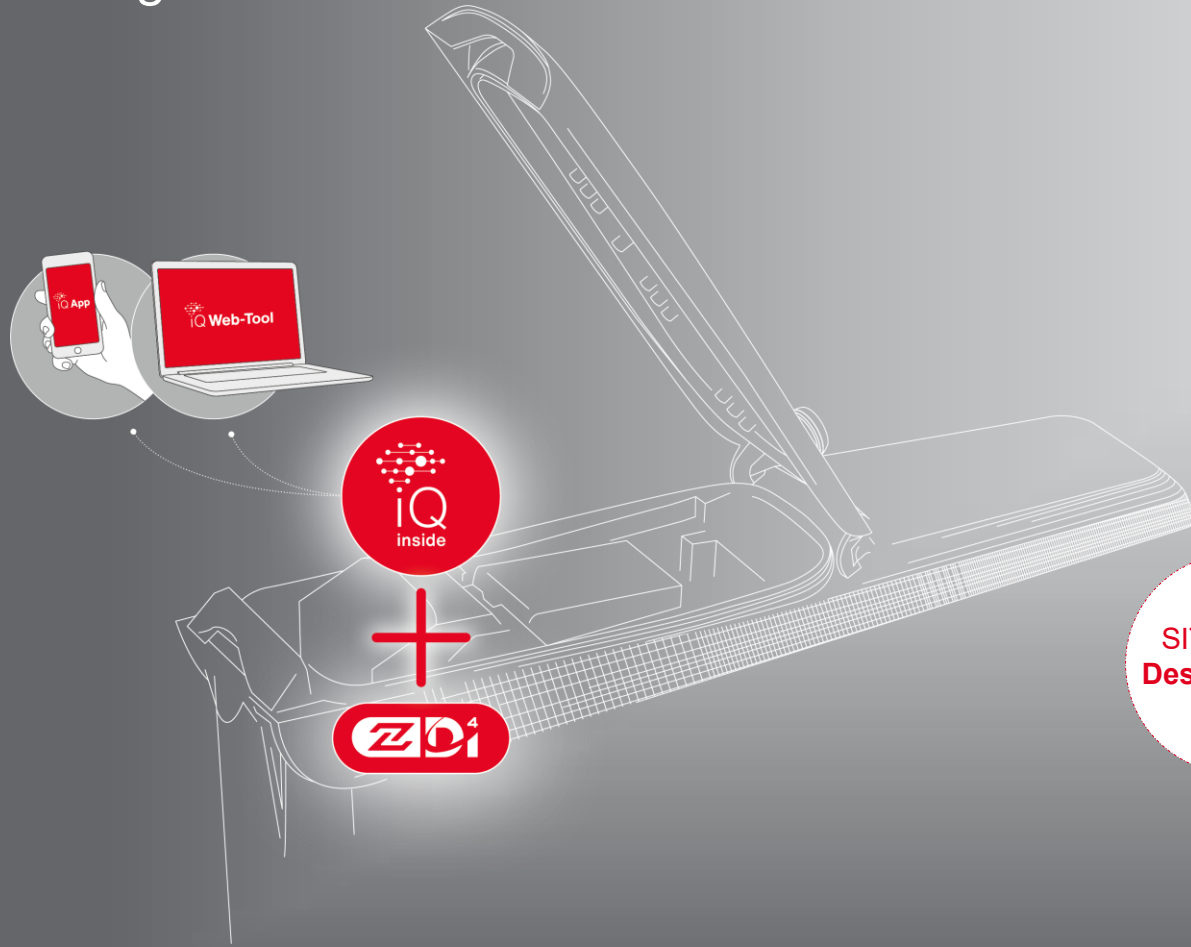
Drehung

Kombination



Next Level Intelligenz.

Intelligent steuern. Einfach betreiben.



Natural Intelligence.

SITECO iQ Colour-Switch

Intelligentes Licht, das die Bedürfnisse von Mensch und Natur erfüllt.

U.a. mit SITECO iQ Colour-Switch: schaltbare Lichtfarben (2.200K | 2.700K | 3.000K | 4.000K) je nach Tages-/Jahreszeit und Anwendung.

Neu: Zusätzliche Variante Colour-Switch 1.800K | 2.200 K | 2.700K | 3.000K für besonders sensible Anwendungen.

- SITECO iQ
Desk-Remote
- SITECO iQ
Street-Remote
- SITECO iQ
Auto-Match
- SITECO iQ
Colour-Switch
- SITECO iQ
Smart-Wire

Next Level Nachhaltigkeit.

100% Verantwortung. Jeden Tag.



• **Modulares Produkt- und Ersatzteilkonzept & Austauschbarkeit aller Komponenten.**



• **Konsequent – vom Kern bis zum Karton.**

Nachhaltigkeit endet nicht an der Leuchte. Auch Logistik wird konsequent mitgedacht, z.B. mit plastikfreier Verpackung.

SL 21 iQ Update

Der Zeit voraus in ...

Performance.

- Höchste Effizienz und optimierter Komponententausch.

Präzision.

- Neue innovative Lichttechnik mit hochleistungsfähigen LEDs und hochoptimierter PMMA-Linsentechnik.

Intelligenz.

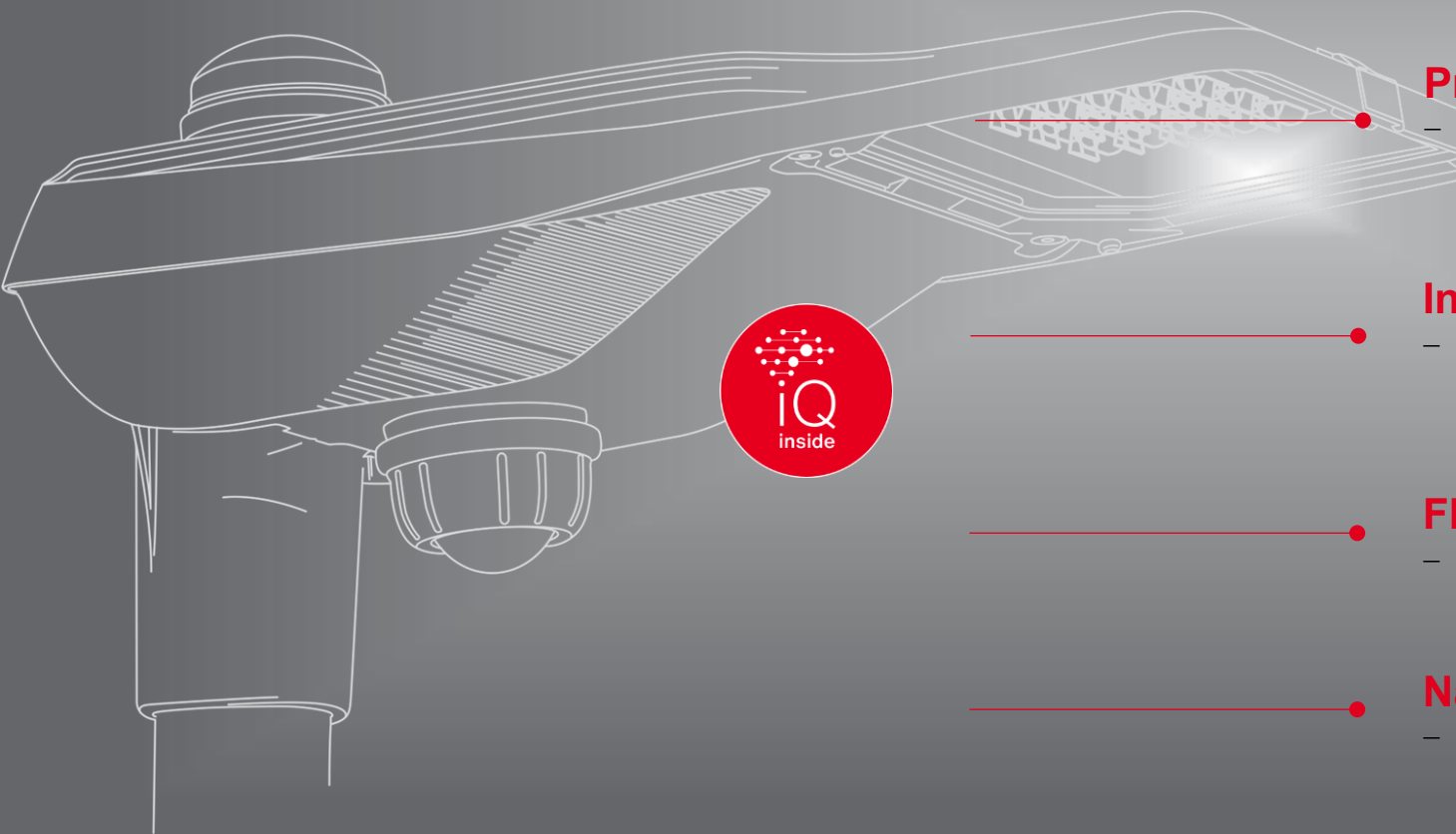
- Smarte iQ-Steuerung, schaltbare Lichtverteilungen in Kombination mit iQ-Colour-Switch (1.800 K - 3.000 K)

Flexibilität.

- Grenzenlose, neue Flexibilität bei Lichtverteilungen und Lichtfarben.

Nachhaltigkeit.

- EPD-zertifiziertes Produkt, Made in Traunreut.



Streetlight 11 / Streetlight 21 Kundenkonfigurator.

Konfigurieren Sie IHRE Leuchte

Wir liefern ab Werk die Leuchte mit ihren gewünschten

Voreinstellungen:

Sie wählen Lichtfarbe, Farbe des Leuchtengehäuses, Steuerungsoption, individuelle Einstellungen, Anschlussleitung, Leitungslängen, etc. Sie wählen – wir liefern.



SL11 iQ

Leuchte | Optik | Steuerung | Einstellungen | Anschlussleitung | Preis & Information | Anfragen

01 Baugröße
02 Gehäusef...
03 Befestigu...

Baugröße (notwendig)

- Micro**
Lichtstrom von 1560 - 3660 lm, für Lichtpunkthöhen 3 - 6m
- Mini**
Lichtstrom von 2960 - 8820 lm, für Lichtpunkthöhen 4 - 6m
- Midi**
Lichtstrom von 9120 - 18900 lm, für Lichtpunkthöhen bis 6 - 12m

Housing colour (required)

- DB 702S - SITECO standard colour**
Siteco metallic gray
- DB 703**
Metallic gray
- RAL 6009**
Fir green

Light distribution (required)

This option has been picked automatically.

- ST1.2a**
For normal and wide roads, asymmetric wide beam, ratio of road width to LPH up to 1:2
- ST0.5a**
For narrow roads, (bike-)paths, asymmetric wide distribution, ratio of road width to LPH up to 0.5
- P1.0a**
For narrow roads, (bike) paths, asymmetric extremely wide distribution, ratio of road width to LPH up to 1:0

Steuerung

- iQ Comfort**
iQ Funktionen nutzen und mit Hilfe drahtloser anwendungsoptimierter NFC-Technologie (Desk-Remote) und iQ-App Funktionen nachträglich anpassen
- iQ Street-Remote**
iQ Funktionen nutzen und zusätzlich zu iQ Desk-Remote mit Hilfe drahtloser Bluetooth Verbindung (Street-Remote) und iQ-App Funktionen nachträglich anpassen
- iQ Smart-Interface**
Schnittstelle nach Zhaga Standard Buch 18 in Verbindung mit iQ Funktionen (z.B. Street-Remote, Desk-Remote, Auto-Match) nutzen

Aktuelle Auswahl

- Baugröße: Mini
- Gehäusefarbe: DB 702S
- Befestigung: Ohne
- Lichtverteilung: ST1.2a
- Farbwiedergabeindex: CRI 70
- Farbtemperatur: 3000K
- Daten Service:

siteco



Made in

Traunreut

SL31



Mechanik**Baugröße**

- Micro
- Mini
- Midi
- Maxi

Öffnungsmechanismus

- Verschraubt
- Werkzeuglos

Flansch und Neigung

- 76/60mm
(Aufsatz -15° ... +20°; Ansatz: -20° ... +20°)
- 60/48/42mm
(Aufsatz -15° ... +20°; Ansatz: -20° ... +20°)
- Optional: Flexibler Mastflansch 76mm – 34mm
(Aufsatz -15° ... +30°; Ansatz: -30° ... +25°)

Gehäusefarbe

- Standardfarbe: DB702S.
- Dank eigener Lackiererei ist jede Farbe im RAL-Spektrum möglich

Lichttechnik**Lichtfarbe**

- 2.200K CRI 70
- 2.700K CRI 70
- 3.000K CRI 70 oder CRI 80
- 4.000K CRI 70
- Auf Anfrage auch andere Lichtfarben möglich!

Lichtverteilung

- 12 Lichtverteilungen zur Auswahl inkl. optionaler BLC-Blende
- Auf Wunsch maßgeschneiderte Lichtverteilungen möglich

Ansteuerung**Ansteuerung**

- Easy (ON/OFF, mit Night-Set)
- Easy LST (ON/OFF, mit Night-Set und LST-Funktion)
- Smart-Interface: Zhaga inkl. LST oder Nema (7pin)

Nachtabenkungsprofil

- 7 verschiedene Einstellungen möglich

Parametriermöglichkeiten

- Drahtgebunden per SITECO Service Box
- Drahtlos per Desk-Remote

Verpackung**Verpackungskonzept**

- Einzelverpackung
- Mehrfachverpackung
 - 18x SL31 Micro
 - 18x SL31 Mini
 - 12x SL31 Midi
 - 12x SL31 Maxi

Auslieferungs-konzept**Montage Mastflansch**

- Beigelegt (Standard)
- Montiert in Ansatzausrichtung (0°)
- Montiert in Aufsatzausrichtung (0°)

Anschlussleitung und Länge

- Verschiedene Anschlussleitungsarten und Anschlussleitungslängen standardmäßig verfügbar. Serienausstattung H07RNF

Made in**Traunreut****Maximale Flexibilität für Ihr Projekt.**

An aerial photograph of a park at night. The scene is illuminated by warm, golden lights that create long shadows and highlight the textures of the grass, paths, and flower beds. The paths are a mix of light-colored gravel and darker asphalt. The flower beds are filled with various plants, including white and purple flowers. The overall atmosphere is serene and inviting.

siteco

Urbane Beleuchtung

– das macht den Unterschied

- ... schafft Atmosphäre
- ... schafft Gemütlichkeit
- ... bietet Orientierung
- ... prägt das Stadtbild

siteco

**Urbane Leuchte
DL 500 iQ.**
Für Städte, die
vorausdenken.



Zeitlose Ästhetik. Innovatives Innenleben.

Effizient

Maximal effizient mit bis zu 179 lm/W.

Betriebssicher

Werkzeugloses Öffnen, werkzeuglose Wartung.

Intelligent

Patentierte Leuchtenelektronik SITECO iQ für maximale Kontrolle, Effizienz und Flexibilität.



Dark Sky

Kein Streulicht dank ULOR 0.

Nachhaltig

Tauschbare Komponenten, einfacher Umstieg dank Upgrade-Kit von konventionell auf LED.

Flexibel

Verschiedene Lichtfarben, Steuerungsoptionen, Montage- und Leuchtenvarianten.

So flexibel.
So wandelbar.

Lichtfarben.

Vielseitige Lichtfarben für jede Anwendung.



Mastaufsatz/-ansatz mit Reduzierstück.

- Mastaufsatz 76 mm (76 / 60 mm mit Reduzierstück)
- Mastansatz 60 mm (60 / 42 mm mit Reduzierstück)

Seilleuchte mit Seilabhänger.

In zwei Achsen schwenkbar

Zeitlose Ästhetik. Innovatives Innenleben.

- **Langlebig**
PG-Verschraubung mit Metallabdeckung.
- **Präzise**
Mittige Positionierung der Lichttechnik.
- **Komfortabel**
Einfache Montage durch zweifach schwenkbaren Seilabhänger.
- **Ästhetisch**
Mittige Positionierung des Zhaga-Interfaces.



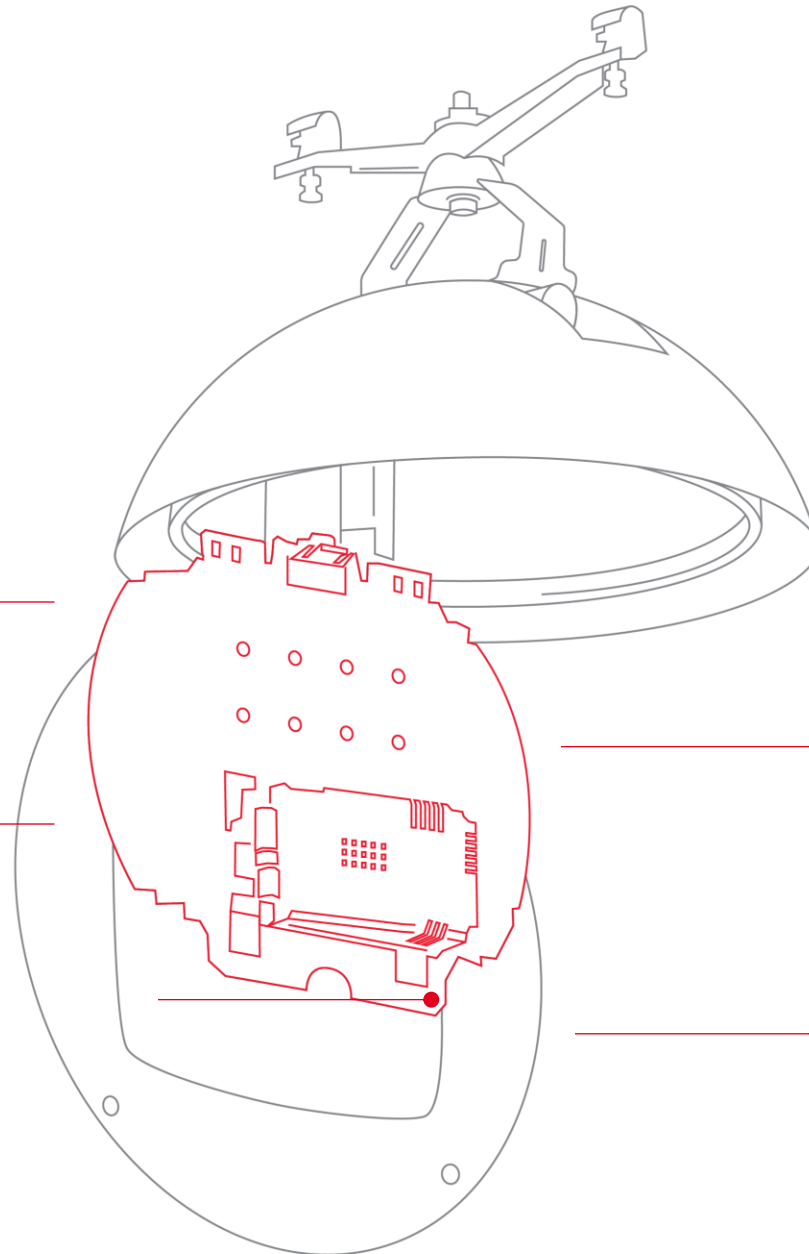
1999
DL 500 midi/maxi.
Mit konventioneller Lichttechnik.



2025
DL 500 iQ.
Mit LED-Linsentechnologie.

Made in

Traunreut



Betriebssicher

Werkzeugloses Öffnen/Schließen der Leuchte. Für eine einfache Wartung.

Werkzeugloser Tausch des Geräteträgers (EVG + LED-Einheit). Für ein Upgrade im Handumdrehen.

Intelligent

SITECO iQ Street-Remote: Parametrierung des Ersatz-Geräteträgers von der Straße aus.

Zukunftssicher

Lichtfarben-/Lichtverteilungswechsel möglich.

DL 500 iQ – Spezifikationen.

Bemessungslebensdauer: bis zu 100.000h (L97 / B10)

Schutzart: IP 66, IK 09

Optikkonzept: Linsentechnologie, einfache und Doppelbestückung (Blendungsreduktion)

Lichtfarben: 1.800 K (CRI 70) | 2.200 K (CRI 80) | 2.700K (CRI 80) | 3.000 K (CRI 80) | 4.000 K (CRI 70)



DL 500 iQ Mastleuchte



DL 500 iQ Seilleuchte

Technische Daten

Lichtstrom: von 5.440 lm bis 15.610 lm

Lichtausbeute: bis zu 179 lm/W

Lichtpunkthöhen: 4 – 12 m

Technische Daten

Lichtstrom: von 5.440 lm bis 15.610 lm

Lichtausbeute: bis zu 179 lm/W

Lichtpunkthöhen: 4 – 10 m

Anwendungen: Anwohnerstraßen, Wohnstraßen, Hauptstraßen

Steuerung: SITECO iQ Street-Remote | Smart-Interface (ZD4i) oben, unten, oben & unten

Anwendungen: Anwohnerstraßen, Wohnstraßen, Hauptstraßen

Steuerung: SITECO iQ Street-Remote | Smart-Interface (ZD4i) oben

siteco

DL 11 iQ – die neue urbane Leichtigkeit.

Klar. Flexibel. Intelligent. Nachhaltig.





Projekt: Landesgartenschau Wangen 2024

Unsere Leuchten in der Übersicht:

Anhand unseres
Urban Lighting Portfolios.

Leuchten mit Reflektoroptik.

Unsere Performancelösung:
Maximum an Lichtqualität,
Sehkomfort, Effizienz und
Innovation.



Leuchten mit Linsenoptik CL 21.

Unser Kernportfolio:
Höchster Anspruch an Effizienz, Qualität
und Flexibilität für ihr Projekt.



high

performance level

NEU: CL 21 – Leuchten mit Linsenoptik.

Erweiterung des Portfolios im Bereich Urban Lighting im mittleren Preissegment.



Verfügbar für folgende Leuchten:

- Litepole, City Light, Pilzleuchte, Laterne, DL 11, City-Light Stele, Poller mit Linsenoptik

Produkteigenschaften:

- Verfügbare Optiken: P10, S10, S05, C12, S12/P10 (Kombi-Optik)
- Varianten mit Backlight Control / TI-Blende
- 1.800K / 2.200K / 2.700K / 3.000K / 4.000K
- Steuerungsvarianten: iQ Street-Remote / Smart-Interface
- Modularer Aufbau
- Nachhaltigkeit

Top Produkte und Lichtmenschen mit Leidenschaft

Lassen Sie uns gemeinsam den nächsten Schritt
für Ihre Beleuchtung machen!

