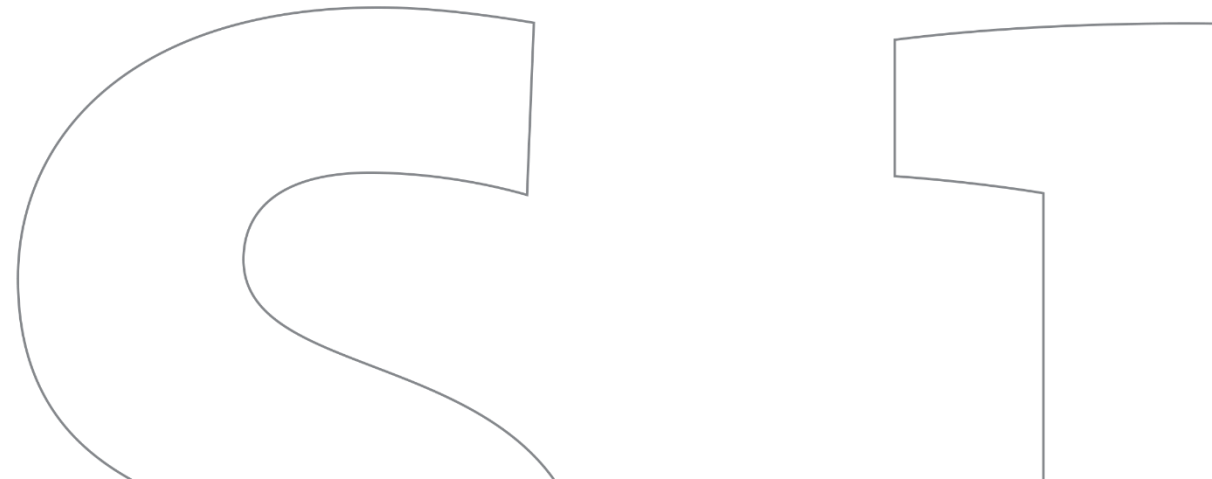


# Sportstättenbeleuchtung Live

Wir übernehmen Verantwortung für Ihr Licht –  
Lichttechnologie designed and engineered in Germany

Referent: Simon Engelhorn | Produktmanager Applikation Sport



# Das Prinzip des Planflächenstrahlers

## Vorteile:

- **Maximale Entblendung:** im Gegensatz zu symmetrischen Systemen wird ein direkter Einblick in die Lichtquelle vermieden, der visuelle Komfort wird stark erhöht
- **0% Lichtimmission:** das Licht wird genau dorthin gelenkt, wo es hin soll
- **Minimale Gesamtanschlussleistung:** es wird nur die Energie aufgebracht, die tatsächlich benötigt wird



Licht – dort, wo es der  
Sportler braucht und die  
Zuschauer es lieben.

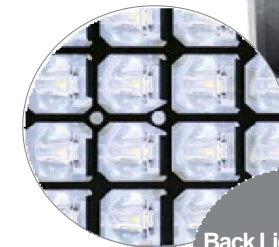
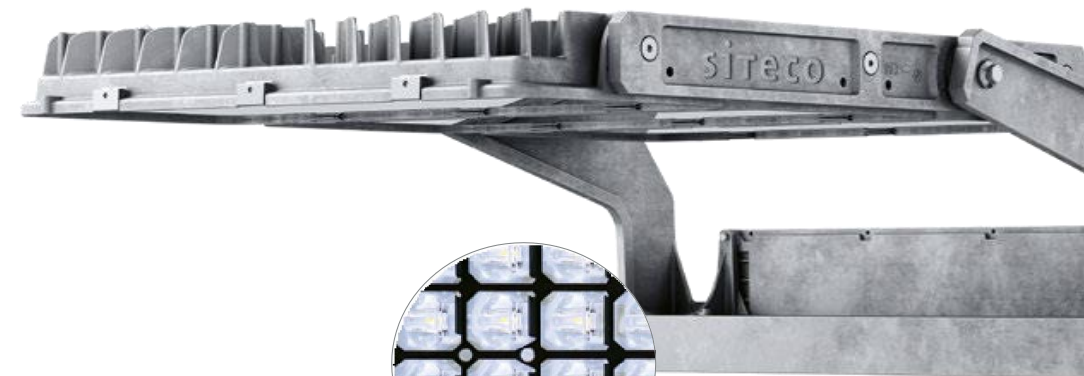
## Schutz von Mensch und Natur



Je nach Anforderung kann zwischen zwei Blendschutzvarianten gewählt werden. Für besonders sensible Anwendungsgebiete kann auch eine Kombination beider Möglichkeiten erfolgen:

**Back Light Control (BLC)** mit höchstem Sehkomfort durch integrierte Blenden. Keine Erhöhung der Windlast.

**Außenliegende Blende** für maximale Streulichtkontrolle und nachträgliche Montage auf FL 11.



**Back Light Control**  
Ohne zusätzliche  
Windlast

## Licht im Einklang mit der Natur

### **Insektenverträgliches Licht für mehr Artenvielfalt**

Mit 3.000 K reduziert der FL 11 die Anlockwirkung für Insekten und schützt so das gesamte Ökosystem.

### **Volle Streulichtkontrolle**

Licht nur da, wo es gebraucht wird.  
Innenliegende und/oder außenliegende Blenden bieten erweiterte Streulichtkontrolle für besonders sensible Anwendungsgebiete.





Projekt: SV Schwindegg, Deutschland  
Produkt: FL 11

# SITECO Connect Sport Funksteuerung für den Breitensport



SITECO  
Connect  
App

## ... die SITECO Connect App:

- **Einfache Lichtsteuerung** per Tablet oder Smartphone (Android oder iOS)
- **Flexible Nutzung und Konfiguration** entsprechend Ihrem individuellen Bedarf
- **Maximale Energieeinsparung** dank anpassbarer Beleuchtungsszenarien
- **Voll kompatibel** mit allen FL 11 Varianten
- **Einmalige Investition** – keine Lizenzgebühr



# Technologie

Große Technologie für kleines Geld.

- Kommunikation zwischen Fluter und Controller via DALI oder D4i
- Kommunikation zwischen Steuerungseinheit und Smart Device via Bluetooth 4.0
- Weder WIFI noch eine Anpassung der Verkabelung sind notwendig
- Keine Lizenzgebühren

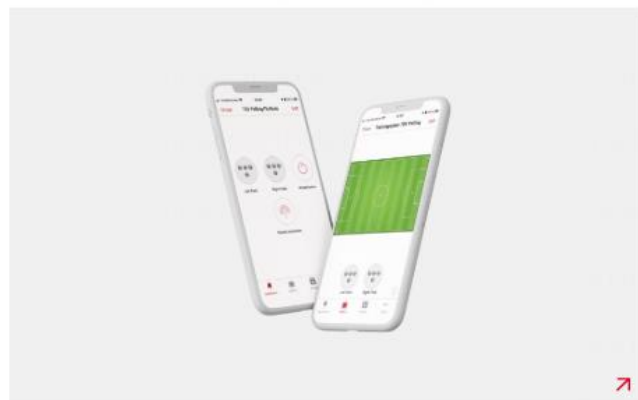




## Floodlight FL11 mit Smart Interface: Zhaga D4i Standard

### Sie haben die Wahl:

Entscheiden Sie sich für die D4i-Lösung mit Smart Plug und höchstem Montagekomfort oder bleiben Sie beim Connect Sport Mast Controller. Der Mast Controller lässt sich auch problemlos für Nachrüstlösungen verwenden und ist für 230V oder 400V erhältlich.



SITECO Connect Sport APP



SITECO Connect Smart Plug Casambi

oder



SITECO Connect Mast Controller

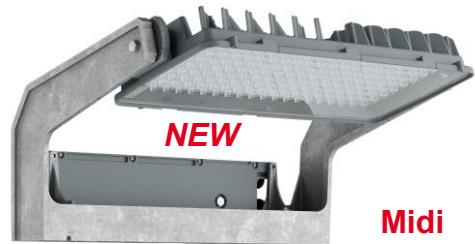
# FL 11



Maxi pro



Maxi



NEW

Midi

Made in Germany

## Präzise

Asymmetrische Lichtverteilungen für zielgerichtetes Licht

## Leistungsstark

Bis zu 260.000 lm

## Nachhaltig

0 % Lichtimmission, ohne störendes Licht für Anwohner und Natur

## Effizient

Bis zu 136 lm/W und Lebensdauer von 100.000 Stunden

## Betriebssicher

Einfache Wartung dank flexibler EVG-Integration

## Zukunftssicher

Bedarfsgerechte Lichtsteuerung und ZHAGA D4i Schnittstelle

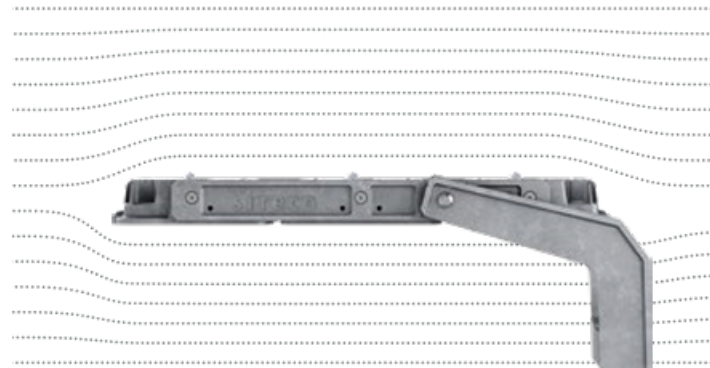


Projekt: Kungsängen  
Produkt: FL 11

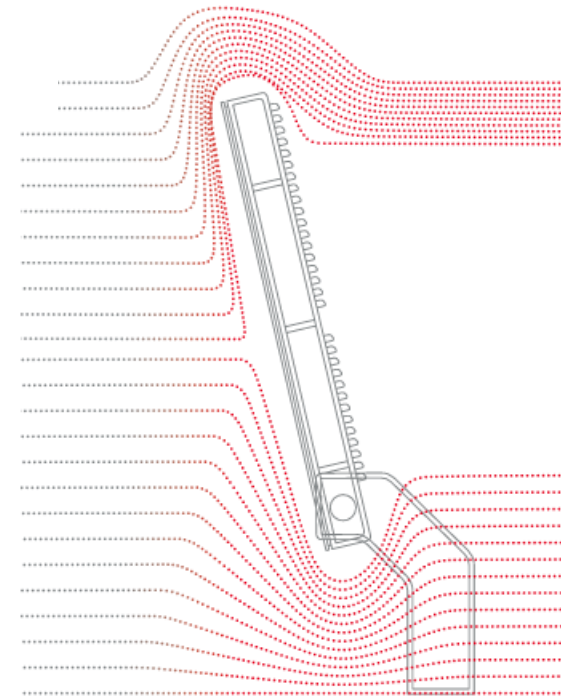
## Kleine Windangriffsfläche, große Vorteile

Unsere Fluter sind horizontal angeordnet und bieten so eine deutlich geringere Windangriffsfläche als herkömmliche Modelle. Das spart Kosten und schont die Umwelt:

- Geringere Dimensionierung von Masten und Fundamenten
- Verwendung von Bestandsmasten i.d.R. möglich



FL11 Planflächenstrahler



Standard Fluter

COMING  
2026

## Die Revolution in der Sportbeleuchtung.

- Ultrapräzise, hocheffiziente Lichtlenkung.
- Keine Lichtverschmutzung.
- Normgerechte, förderungsfähige Beleuchtung.
- Revolutionär einfache Planung und Montage.

# Floodlight FL 21

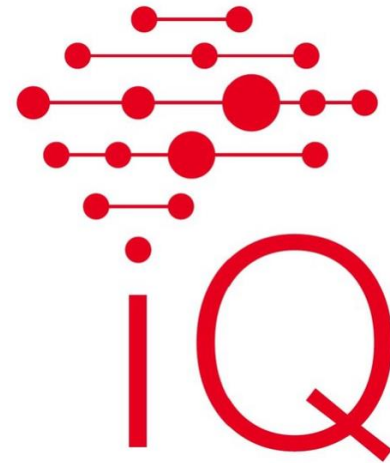
Pflichtbewusst wie immer.  
Flexibel und smart wie noch nie.



# Floodlight FL21 Familienüberblick

**Drei Baugrößen, verschiedene Anbindungsvarianten, Anpassungen im Produktdesign sowie brandneue Steuerungsmöglichkeiten mit SITECO iQ.**

Das Ergebnis ist smartes, intelligentes Licht, das das Maximum herausholt.



**Floodlight FL 21 sizes:**



# Floodlight FL21

## Erweiterte Anbindungsmöglichkeiten

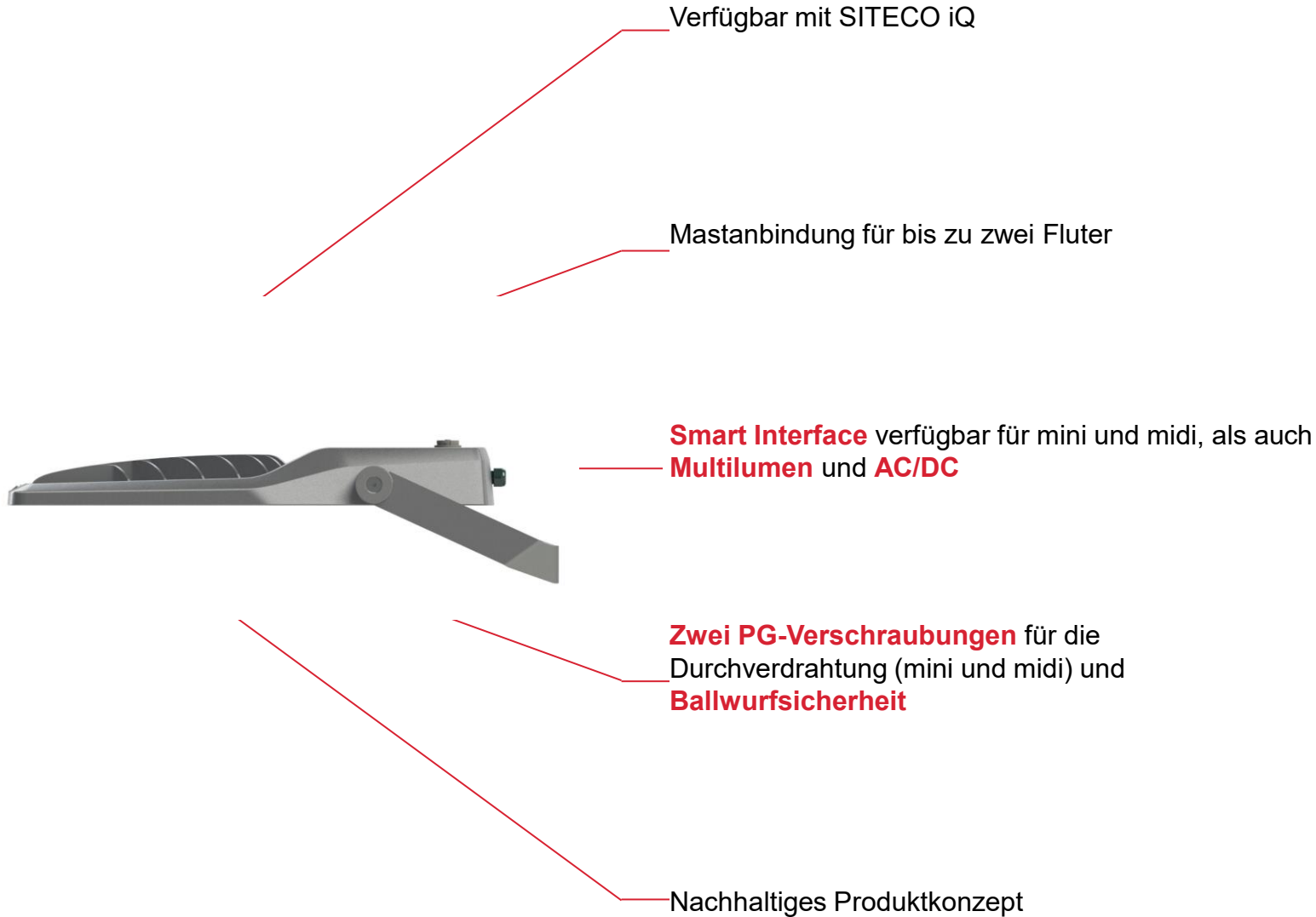
Ein- oder  
Zweifach  
Anbindung

**Mast-  
Anbindung**

Mastflansch  
für 76/60mm  
kombiniert,  
42mm  
separat

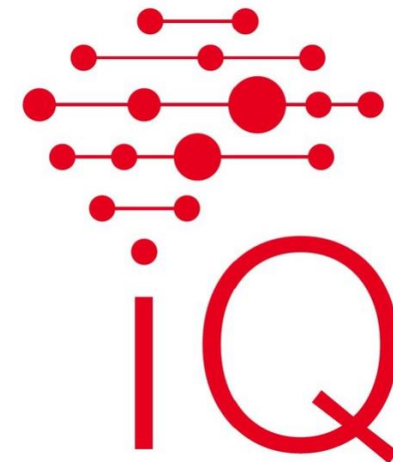
Verfügbar als  
Mastaufsatz-  
oder  
Mastansatz-  
Variante





# Floodlight FL 21

NEU



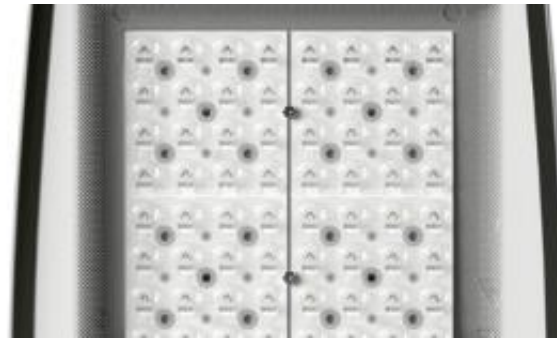
# Floodlight 21

**Auch Materialqualität steht für Nachhaltigkeit**



## Linsen aus PMMA

UV-Einstrahlung und Alterung: die Feinde einer jeden Polycarbonat-Linse, denn die Vergilbung des Materials erfolgt bereits nach kurzer Zeit. Dies gilt nicht für PMMA. Das besondere Acrylglas trotz Alterung und Sonneinstrahlung. Die Linse bleibt trübungsfrei.



## Abdeckung aus Einscheibensicherheitsglas

Glas steht für eine leichte Reinigung und Beständigkeit. Während andere Materialien vergilben bleibt das Glas klar. Die Schutzart IP66 wird problemlos erreicht.



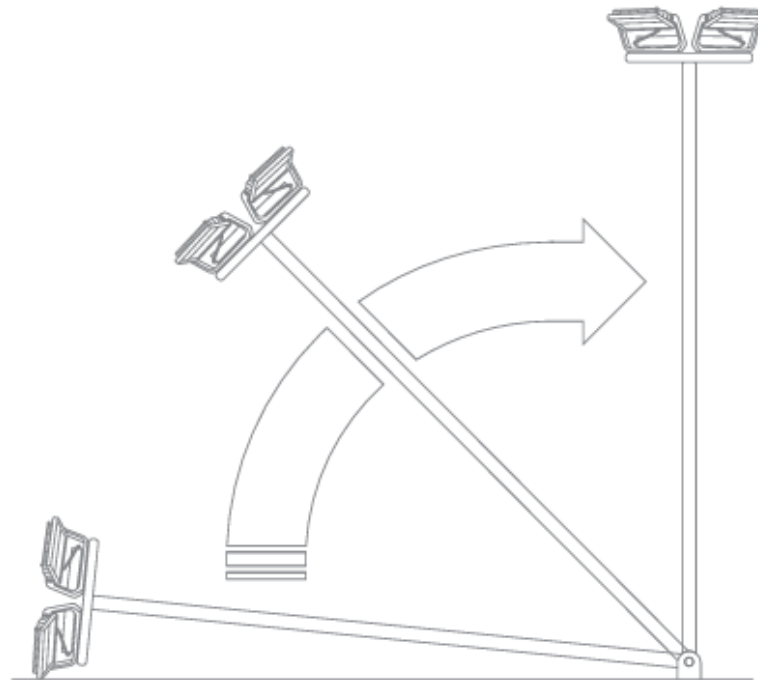
## Korrosionsschutzklasse C5

Salzhaltige Luft und anspruchsvolle Umgebungsbedingungen im Außen- und Innenraum. Floodlight FL21 verzeichnet eine hochwertige und witterungsbeständige Pulverbeschichtung. Eine besondere Anti-Korrosionsbeschichtung der Schrauben beugt Korrosion weiter vor.

## Sie möchten ein Maximum an Komfort und Wartungssicherheit?

Dann sind unsere Kippmasten die ideale Lösung.

- Wartung ohne Hubsteiger
- Zugänglichkeit der Fluter bei jeder Wetterlage und Bodenbeschaffenheit
- Keine Beschädigung des Rasens durch schweres Gerät
- Sicherheit bei der Ausführung der Arbeiten





Los geht's!

Treffpunkt: Kippmast

Simon Engelhorn  
Produktmanager Applikation Sport  
Mail to: [s.engelhorn@siteco.de](mailto:s.engelhorn@siteco.de)

